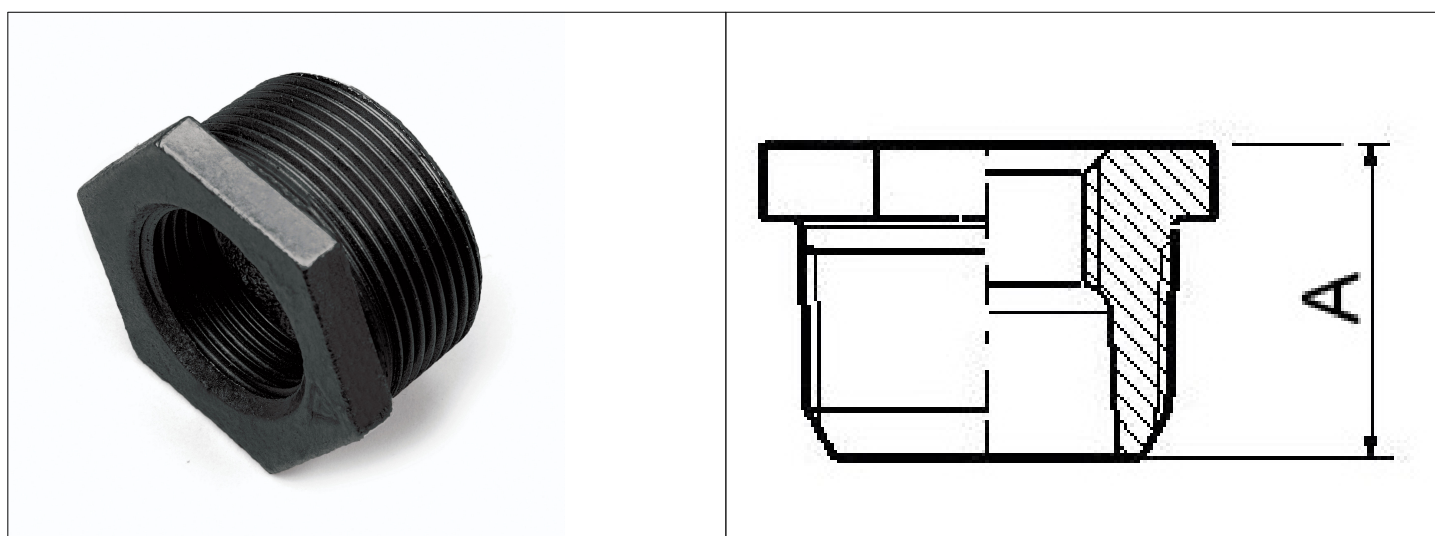


Karta Katalogowa

KOD:	CZ-1241
NAZWA:	ZŁĄCZKA, N4, Fe, A, REDUKCJA KSZTAŁTKA CZARNA
INFORMACJE:	<ul style="list-style-type: none"> - Przeznaczone do łączenia gwintowanych elementów do przesyłania cieczy i gazów - Materiał: Żeliwo ciągliwe białe W400-05 lub W350-04 - Gwinty typu R i Rp <p>Złączki żeliwne – czarne. Typ: CZ przeznaczone do łączenia gwintowanych elementów do przesyłania cieczy i gazów. Żeliwo ciągliwe białe W400-05 lub W350-04 z gwintem typu R i Rp. Występują w postaci: kolanek, trójników, czwórników, muf, przedłużeń, redukcji, nypli, złączek i dwuzłączek oraz korków i zaślepek.</p>



TOWARY:

KOD	EAN	PUDEŁKO	WOREK
CZ-1241.RED.20-15	5907547674402	330	10
CZ-1241.RED.25-15	5907547674419	220	10
CZ-1241.RED.25-20	5907547674426	220	10
CZ-1241.RED.32-15	5907547674433	150	0
CZ-1241.RED.32-20	5907547674440	150	0
CZ-1241.RED.32-25	5907547674457	170	0
CZ-1241.RED.40-15	5907547682032	120	0
CZ-1241.RED.40-20	5907547674464	120	0
CZ-1241.RED.40-25	5907547674471	120	0
CZ-1241.RED.40-32	5907547674488	130	0
CZ-1241.RED.50-25	5907547674495	60	0
CZ-1241.RED.50-32	5907547674501	60	0
CZ-1241.RED.50-40	5907547674518	70	0
CZ-1241.RED.65-50	5907547674525	40	0

PARAMETRY:

KOD	GWINTY PRZYŁĄCZY	A [MM]				
CZ-1241.RED.20-15	R 3/4 x Rp 1/2	26				
CZ-1241.RED.25-15	R 1 x Rp 1/2	29				
CZ-1241.RED.25-20	R 1 x Rp 3/4	29				
CZ-1241.RED.32-15	R 1 1/4 x Rp 1/2	31				
CZ-1241.RED.32-20	R 1 1/4 x Rp 3/4	31				
CZ-1241.RED.32-25	R 1 1/4 x Rp 1	31				
CZ-1241.RED.40-15	R 1 1/2 x Rp 1/2	31				
CZ-1241.RED.40-20	R 1 1/2 x Rp 3/4	31				
CZ-1241.RED.40-25	R 1 1/2 x Rp 1	31				
CZ-1241.RED.40-32	R 1 1/2 x Rp 1 1/4	31				
CZ-1241.RED.50-25	R 2 x Rp 1	35				
CZ-1241.RED.50-32	R 2 x Rp 1 1/4	35				
CZ-1241.RED.50-40	R 2 x Rp 1 1/2	35				
CZ-1241.RED.65-50	R 2 1/2 x Rp 2	40				

WŁAŚCIWOŚCI:

Dopuszczalne ciśnienie robocze 25 bar
 Temperatura robocza od - 20°C do 120°C
 MADE IN EU
 System 3
 Znak: B

MATERIAŁY:

ELEMENT	MATERIAŁ
KORPUS	ŻELIWO CIĄGLIWE BIAŁE W400-05 LUB W350-04

NORMY:

PN-EN 10242:1999/A1:2002/A2:2005

ATEST:
DEKLARACJA:

KDWU Nr 69

TYP PRODUKTU:

CZ

GWARANCJA:

5 lat