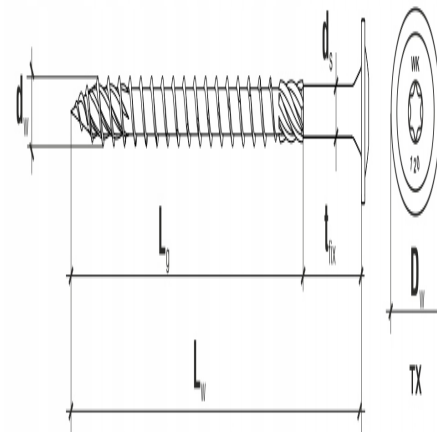
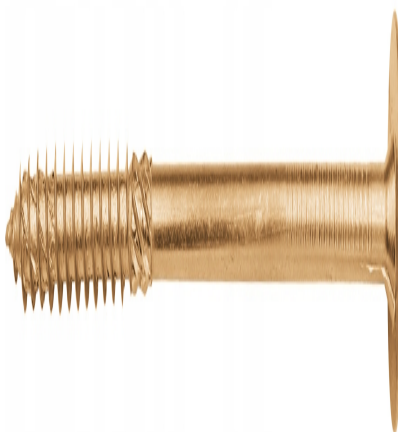




WKRETY CIESIELSKIE DO DREWNA 10x220 TALERZOWE TORX 25szt WKCP-10220 KLIMAS

Galeria Produktu



Opis Produktu

Wkręty do konstrukcji drewnianych z łbem talerzowym, gniazdo Torx

Rozmiar 10,0 x 220mm

Opakowania 25 szt

Oryginalny Produkt Renomowanej Firmy Wkręt-Met ®

Parametry Techniczne

Parametr	Wartość
Kod producenta	WKCP-10220
Producent	Wkręt-Met
Rodzaj	wkręty
Przeznaczenie	do drewna
Długość całkowita	220
Średnica	10
Opakowanie	sztuki
Liczba sztuk	25
Waga	1.95



WKREĆENI W DACHY

Parametr	Wartość
Waga produktu z opakowaniem jednostkowym	1.95
EAN (GTIN)	5907704425625
Stan	Nowy
Stan opakowania	oryginalne