

SZECHUAN

Hot pot

10033779 10035431



COOKINGCO
OOKINGCOO
KINGCOOKIN
INGCOOKING
COOKINGCO
OOKINGCOO
KINGCOOKIN
INGCOOKING

KLARSTEIN

www.klarstein.com

Szanowny kliencie,

Gratulujemy zakupu niniejszego produktu. Należy uważnie przeczytać niniejszą instrukcję i przestrzegać podanych w niej zasad, aby uniknąć uszkodzenia produktu. Gwarancja nie obejmuje uszkodzeń powstałych na skutek nieprzestrzegania zasad podanych w niniejszej instrukcji obsługi.

SPIS TREŚCI

Instrukcje dot. bezpieczeństwa 4

Opis 5

Obsługa urządzenia 6

Utylizacja urządzenia 6

DANE TECHNICZNE

Kod produktu	10033779, 10035431
Zasilanie	220-240 V ~ 50/60 Hz
Moc garnka Hot-Pot	1350 W
Pojemność garnka Hot-Pot	5 l
Moc grilla elektrycznego	600 W
Waga	5,5 kg

DEKLARACJA ZGODNOŚCI



Producent:
Chal-Tec GmbH, Wallstraße 16, 10179 Berlin, Niemcy.

Produkt jest zgodny z europejskimi dyrektywami:

2014/30/UE (EMV)

2014/35/UE (LVD)

2011/65/UE (RoHS)

INSTRUKCJE DOT. BEZPIECZEŃSTWA

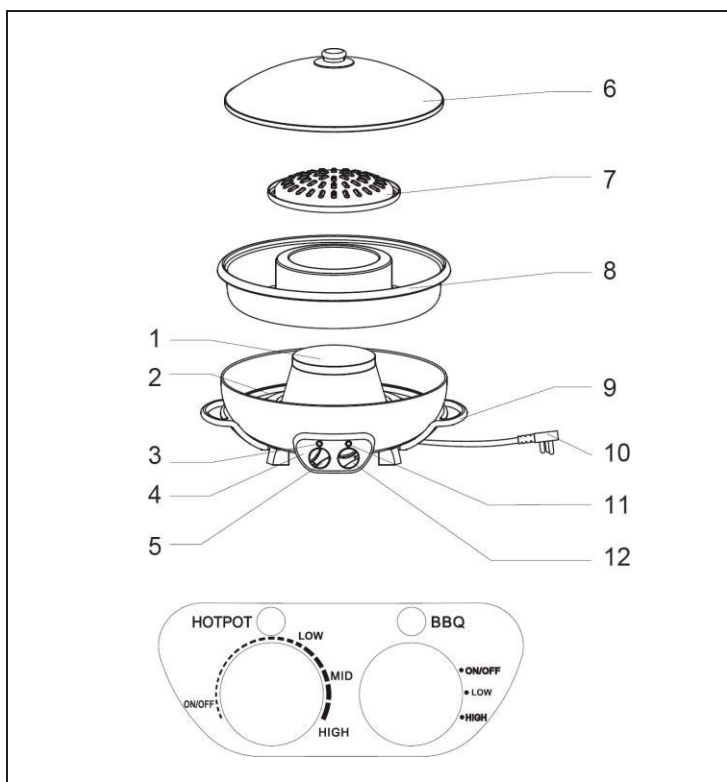
- Urządzenie można podłączać wyłącznie do gniazdek elektrycznych zgodnych z jego napięciem.
- Nie pozostawiać urządzenia bez nadzoru osoby dorosłej w obecności dzieci. Przechowywać je w miejscu niedostępnym dla dzieci.
- Urządzenie jest przeznaczone do użytku domowego lub użytku w podobnych środowiskach. Urządzenie nie jest przeznaczone do użytku komercyjnego.
- Niektóre części urządzenia bardzo się nagrzewają podczas jego użytkowania. Nie dotykać urządzenia podczas użytkowania, aby uniknąć poparzeń.
- Kabel zasilający nie może stykać się z gorącymi powierzchniami podczas użytkowania.
- Kabel zasilający nie może zwisać nad krawędzią stołu lub blatu.
- Nie dotykać urządzenia, kabla zasilającego i wtyczki mokrymi rękami.
- Nie zanurzać podstawy urządzenia w wodzie lub innych cieczach.
- Pozostawić odpowiednią ilość wolnego miejsca wokół urządzenia, aby zapewnić odpowiednią cyrkulację powietrza i zapobiec przegrzaniu urządzenia. Nie umieszczać urządzenia w bezpośrednim sąsiedztwie łatwopalnych przedmiotów, takich jak zastony. Nie zakrywać urządzenia podczas użytkowania.
- Nie używać urządzenia w pobliżu materiałów wybuchowych lub łatwopalnych.
- Nie czyścić urządzenia druciakiem metalowym. Metalowe części mogą spowodować zwarcie.
- Urządzenie należy wyłączyć i wyjąć jego wtyczkę z gniazdka - przed każdym czyszczeniem, usuwaniem lub wkładaniem części, gdy jedzenie jest gotowe lub gdy urządzenie nie działa prawidłowo.
- Używać tylko listew zasilających w dobrym stanie.
- Nie wyłączać urządzenia poprzez wyciągnięcie wtyczki.
- Wymianę uszkodzonego kabla zasilającego lub wtyczki należy zlecić producentowi, pracownikowi serwisu lub innej wykwalifikowanej osobie.
- Nie wolno samodzielnie naprawiać urządzenia.
- Gwarancja nie obejmuje uszkodzeń powstałych na skutek nieprzestrzegania zasad zawartych w niniejszej instrukcji obsługi.
- Gdy przestaniesz korzystać z urządzenia, wyłącz je i wyjmij wtyczkę z gniazdka elektrycznego.
- Dzieci w wieku od 8 lat i osoby o ograniczonej zdolności fizycznej, umysłowej oraz postrzeżeniowej mogą używać urządzenia wyłącznie pod nadzorem osoby dorosłej albo po otrzymaniu instrukcji dot. bezpiecznego użytkowania urządzenia i po zrozumieniu związanych z nim zagrożeń.



UWAGA

Ryzyko poparzenia! Powierzchnie urządzenia podczas użytkowania bardzo się nagrzewają. Nie wolno ich dotykać, aby zapobiec poparzeniom.

OPIS



1	Płyta grzejna grilla elektrycznego	7	Górny ruszt
2	Płyta grzejna garnka Hot-Pot	8	Garnek Hot-Pot
3	Kontrolka garnka Hot-Pot	9	Uchwyt
4	Panel sterowania	10	Kabel zasilający
5	Pokrętło do regulacji temperatury garnka Hot-Pot	11	Kontrolka grilla elektrycznego
6	Szklana pokrywa	12	Pokrętło do regulacji temperatury grilla elektrycznego

Uwaga: Urządzenie może służyć jako grill, a także jako garnek do przygotowania zup lub fondue.

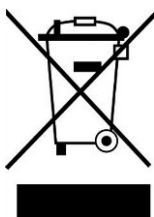
OBSŁUGA

1. Przed każdym użyciem sprawdź, czy na powierzchni płyty grzejnej nie ma kurzu. W razie potrzeby go usuń.
2. Umieść garnek na płycie grzejnej i delikatnie obróć, aby dopasować dno garnka do powierzchni płyty. Do garnka wlej trochę wody lub zupy. Następnie umieść ruszt na grillu i ustaw go w odpowiedniej pozycji. Załóż pokrywę.
3. Włóż wtyczkę od gniazdka. Obróć pokrętło do regulacji temperatury garnka Hot-Pot i pokrętło do regulacji temperatury grilla elektrycznego w kierunku zgodnym z ruchem wskazówek zegara, aby rozgrzać płyty grzejne. Obie kontrolki zaświecą się, wskazując, że płyty grzejne są włączone.
4. Po zagotowaniu wody zdejmij szklaną pokrywę. Przed użyciem dodaj na płytę grillową odrobinę oleju..

Uwaga: Garnka Hot-Pot można używać ze szklaną pokrywą lub bez niej. Upewnij się, że zupa nie rozlewa się na płytę grillową. Często mieszaj jedzenie, aby nie przywierало do dna garnka i w razie potrzeby dodaj odrobinę oleju do płyty grillowej.

5. Po użyciu przekręć oba pokrętła do pozycji „OFF”.
6. Wyciągnij wtyczkę z gniazdka i pozwól, aby urządzenie całkowicie ostygło przed garnka zdjęciem z płyty. Umyj garnek wodą z płynem do mycia naczyń i dokładnie wysusz przed przechowywaniem.

UTYLIZACJA URZĄDZENIA



Zgodnie z Dyrektywą Parlamentu Europejskiego i Rady 2012/19/UE ten symbol na urządzeniu lub jego opakowaniu oznacza, że urządzenia nie wolno wyrzucać wraz z domowymi odpadami komunalnymi. Urządzenie należy oddać do utylizacji w wyznaczonym punkcie zbiórki, recyklingu i utylizacji sprzętu elektrycznego i elektronicznego. Utylizacją zgodną z przepisami chronisz środowisko i zdrowie swoich bliskich przed negatywnymi konsekwencjami. W celu uzyskania dodatkowych informacji dot. recyklingu i utylizacji tego produktu, skontaktuj się z lokalnymi władzami lub firmą zajmującą się utylizacją odpadów domowych.



KLARSTEIN