

VERITAS®

SCHMETZ W ŚRODKU



PRAWDA
GRETA

ⓔ Manual de instrucciones

Ⓟ Manual de instruções

Ⓛ Instrukcja obsługi

Ⓜ Manuale di istruzioni



BOSKOŚĆ



Greta

Greta Garbo, „Boska”, była legendą już za życia. W latach 1926–1941 stała się prawdopodobnie najstynniejszą diwą filmową wszech czasów dzięki takim filmom jak „Mata Hari”, „Anna Karenina” i „Ninoczka”. Miliony ludzi na całym świecie uwielbiały Garbo jak żadną inną aktorkę. Dotyczyło to zwłaszcza jej niepowtarzalnego stylu. stylu, który inspirował nie tylko wiele kobiet, ale i nas. Dlatego VERITAS Greta to hołd dla bogini ekranu.



Gratulacje:

Dzięki nowej maszynie do szycia możesz cieszyć się precyzyjnymi, wysokiej jakości ściegami na wszystkich rodzajach tkanin, od wielowarstwowego denimu po delikatny jedwab.

Twoja maszyna do szycia oferuje najwyższą prostotę i praktyczność. Dla Twojego bezpieczeństwa i aby w pełni cieszyć się niezliczonymi zaletami i praktycznością Twojej maszyny do szycia, zalecamy zapoznanie się ze wszystkimi ważnymi środkami ostrożności, a także instrukcjami użytkowania i konserwacji zawartymi w niniejszej instrukcji obsługi.

Sugerujemy, abyś przed rozpoczęciem użytkowania swojej maszyny do szycia zapoznał się z licznymi funkcjami i korzyściami, jakie ona oferuje. Możesz się o nich dowiedzieć, czytając tę instrukcję obsługi krok po kroku, siedząc przy swojej maszynie do szycia.

Kreatywne Cuppersy
Apfelstrasse 23
D-52525 Heinsberg
Tel. 02452-3450
e-mail: info@naehwelt24.de



Parabeny!

Jako właściciel nowej maszyny do szycia będziesz mógł szyc wysokiej jakości wszystkie rodzaje tkanin, od tkanin wielowarstwowch po dżins, a także delikatne jedwabie.

Twoja maszyna do szycia jest niezwykle prosta i łatwa w obsłudze. Dla Twojego bezpieczeństwa oraz aby zminimalizować liczne zalety i prostotę obsługi maszyny do szycia, zalecamy zapoznanie się z instrukcjami bezpieczeństwa i ostrzeżeniami zawartymi w niniejszej instrukcji przed dalszym użytkowaniem.

Zalecamy również, aby przed rozpoczęciem pracy na maszynie do szycia zapoznać się z jej licznymi funkcjami i zaletami, uważnie czytając instrukcję obsługi, krok po kroku, siedząc przy maszynie.

Cüppers creativ
Apfelstrasse 23
D-52525 Heinsberg
Tel. 02452-3450
e-mail: info@naehwelt24.de

PRAWIDŁOWE UŻYCIĘ

Niebezpieczeństwo! Porażenie prądem elektrycznym z powodu wilgoci.

- Maszynę do szycia należy przechowywać i używać w suchym otoczeniu.
- Wilgotność może spowodować porażenie prądem.

Niebezpieczeństwo! Urazy oczu spowodowane złamaniem igły.

- Do szycia należy używać wyłącznie tkanin miękkich i elastycznych.
- Maszyna nie jest przeznaczona do szycia grubych, twardych lub nieelastycznych materiałów, takich jak skóra, płótno itp.; istnieje ryzyko złamania się igły.
- Igła może się złamać, jeśli materiał nie jest transportowany przez silnik, lecz popychany lub trzymany przez użytkownika.

Niebezpieczeństwo! Zakłucia igłą w przypadku przypadkowego zabiegu.

- Urządzenie powinno być obsługiwane wyłącznie przez dorosłych, zachowujących ostrożność.
- Dzieci i osoby o ograniczonej sprawności mogą korzystać z urządzenia wyłącznie po dokładnym przeszkoleniu i pod stałym nadzorem.
- Nigdy nie pozostawiaj włączonej maszyny w miejscach dostępnych dla dzieci.
- Podczas wszelkich czynności przygotowawczych i konfiguracyjnych główny wyłącznik musi być wyłączony.

Niebezpieczeństwo! Ryzyko obrażeń z powodu wad lub modyfikacji.

- Maszyny nie wolno modyfikować.
- Naprawy muszą być wykonywane przez serwis techniczny.
- Uszkodzenia, modyfikacje lub stosowanie nieoryginalnych akcesoriów może spowodować obrażenia.
- Nie wolno używać maszyn uszkodzonych.

Niebezpieczeństwo! Niewłaściwe miejsca instalacji (miejsca pracy) mogą być przyczyną wypadków.

- Maszynę należy używać wyłącznie na stabilnych powierzchniach.
- Niestabilne, chwiejne lub zagrażone miejsca pracy mogą być przyczyną upadku maszyny lub spowodować obrażenia w postaci przebicia.

Niebezpieczeństwo! Osoby niezaznajomione z niniejszą instrukcją obsługi mogą doznać obrażeń lub uszkodzić maszynę do szycia.

- Używaj tej maszyny tylko wtedy, gdy masz podstawową wiedzę na temat obsługi maszyn do szycia.

Niebezpieczeństwo! Jeśli nie zachowasz ostrożności, możesz doznać ukłucia igłą.

- Poświęć trochę czasu, upewnij się, że miejsce pracy jest uporządkowane, a następnie prowadź materiał płynnie przez maszynę, nie używając siły.

Uwaga! To urządzenie jest przeznaczone do użytku w domu prywatnym.

- Urządzenie nie jest przeznaczone do użytku profesjonalnego lub komercyjnego.

WAŻNE INSTRUKCJE BEZPIECZEŃSTWA

Podczas korzystania z urządzeń elektrycznych należy zawsze przestrzegać podstawowych zasad bezpieczeństwa, w tym:
Przed użyciem maszyny do szycia należy przeczytać wszystkie instrukcje.

NIEBEZPIECZEŃSTWO – Aby zmniejszyć ryzyko porażenia prądem elektrycznym:

1. Nigdy nie należy pozostawiać urządzenia bez nadzoru, gdy jest podłączone do prądu.
2. Zawsze odłączaj urządzenie od gniazdka ściennego bezpośrednio po użyciu i przed czyszczeniem.

OSTRZEŻENIE - Aby zmniejszyć ryzyko oparzeń, pożaru, porażenia prądem elektrycznym lub

obrażenia ciała:

1. Przed użyciem urządzenia należy uważnie przeczytać instrukcję.
2. Przechowuj instrukcję w odpowiednim miejscu w pobliżu urządzenia i przekaz ją osobie trzeciej, jeśli przekazujesz urządzenie.
3. Używaj urządzenia tylko w suchych miejscach.
4. Nigdy nie pozostawiaj urządzenia bez nadzoru w obecności dzieci lub osób starszych, ponieważ mogą one nie być w stanie ocenić ryzyka.
5. Z urządzenia mogą korzystać dzieci w wieku 8 lat i starsze, a także osoby z niepełnosprawnością fizyczną, sensoryczną lub umysłową, a także osoby nieposiadające odpowiedniego doświadczenia i wiedzy, pod warunkiem, że będą one nadzorowane lub otrzymają instrukcje dotyczące bezpiecznego korzystania z urządzenia i zrozumieją związane z tym zagrożenia.
6. Dzieci nie powinny bawić się urządzeniem.
7. Dzieciom nie wolno czyścić ani konserwować urządzenia bez nadzoru.
8. Zawsze wyłączaj maszynę podczas przygotowywania się do pracy (wymiana igły, nawlekanie maszyny, wymiana stopki dociskowej itp.).
9. Podczas wykonywania czynności konserwacyjnych (smarowania, czyszczenia) zawsze odłączaj maszynę od zasilania.
10. Zawsze odłączaj urządzenie od zasilania, jeśli nie jest używane, aby uniknąć uszkodzenia w razie przypadkowego włączenia.

11. Nie używaj urządzenia, jeśli jest mokre lub znajduje się w wilgotnym otoczeniu.
12. Nigdy nie ciągnij za kabel, zawsze odłączaj urządzenie od zasilania trzymając za wtyczkę.
13. Jeśli żarówka LED jest uszkodzona lub pęknięta, musi zostać wymieniona przez producenta, jego przedstawiciela serwisowego lub osobę o podobnych kwalifikacjach, aby uniknąć ryzyka.
14. Nigdy nie kładź niczego na pedale.
15. Nigdy nie używaj maszyny, jeśli otwory wentylacyjne są zablokowane. Utrzymuj otwory wentylacyjne maszyny i pedały w czystości, bez kurzu, paliwa i zanieczyszczeń.
16. Maszynę należy używać wyłącznie z pedałami typu KD-1902, FC-1902 (110–120 V) / KD-2902, FC-2902A, FC-2902C, FC-2902D (220–240 V) / 4C-316B (110–125 V) / 4C-316C (127 V) / 4C-326C (220 V) / 4C-326G (230 V) / 4C-336G (240 V) / 4C-336G (220–240 V).
17. Przewodu zasilającego pedały nie można wymienić. Jeśli przewód zasilający jest uszkodzony, należy zdemontować pedały.
18. Poziom ciśnienia akustycznego podczas normalnej pracy jest niższy niż 75 dB(A).
19. Nie wyrzucaj sprzętu elektrycznego razem z niesegregowanymi odpadami komunalnymi. Korzystaj z punktów selektywnej zbiórki.
20. Aby uzyskać informacje dotyczące dostępnych systemów zbiórki, skontaktuj się z lokalnymi władzami.
21. Jeśli urządzenia elektryczne zostaną porzucone na wysypisku śmieci, niebezpieczne substancje mogą przedostać się do gleby i łańcucha pokarmowego, szkodząc Twojemu zdrowiu i samopoczuciu.
22. Zgodnie z prawem, w przypadku wymiany starego sprzętu na nowy, sprzedawca jest zobowiązany do bezpłatnego odbioru starego sprzętu celem poddania go recyklingowi.
23. Urządzenia nie powinny używać osoby (w tym dzieci) o ograniczonej sprawności fizycznej, sensorycznej lub umysłowej, a także osoby nieposiadające odpowiedniego doświadczenia i wiedzy, chyba że będą one nadzorowane lub poinstruowane. (Do użytku poza Europą)
24. Dzieci należy trzymać pod nadzorem, aby mieć pewność, że nie bawią się urządzeniem. (Poza Europą)

ZACHOWAJ TE INSTRUKCJE

Ta maszyna do szycia jest przeznaczona wyłącznie do użytku domowego.

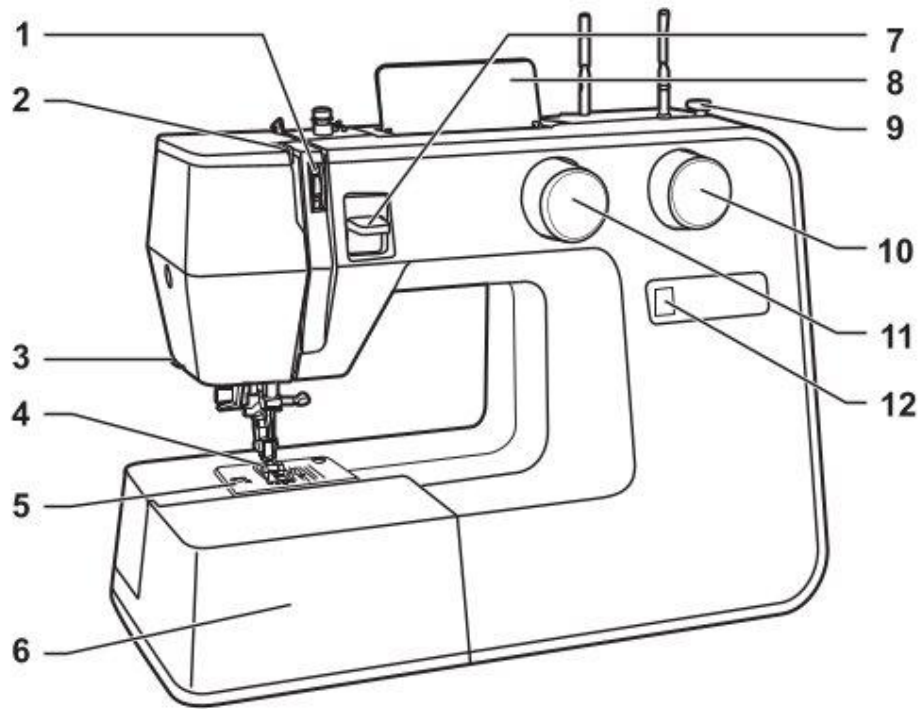
PL Indeks

Podstawowe informacje o maszynie	
Części maszyn.	14/16
Podłączanie maszyny do sieci...	18
Dwustopniowa dźwignia stopki dociskowej.	20
Akcesoria	22
Nawlekanie maszyny	
Regulacja szpułek	24
Nawijanie szpulki	26
Wkładanie kranu	28
Napężenie nici.	30
Nawlekanie górnej nici	32
Automatyczny nawlekacz (opcjonalny). 34	
Podnoszenie nici szpulkowej.	36
Szycie	
Jak wybrać wzór	38
Płytką ze wzorem ściegu	0,40
Wybór szerokości i długości ściegu.	
.....	42
Szycie ściegiem prostym...	44
Szycie wsteczne/ Usuwanie materiału/ Obcinanie nici.. 46	
Wybór wzorów ściegów elastycznych	48
Ślepy rąbek	50
Szycie dziurki na guziki w jednym kroku	52
Jak szyc dziurki na guziki w 4 krokach	54
Szycie guzików	56
Zamki błyskawiczne	58
Informacje ogólne	
Umieszczenie dodatkowego stołu	0,60
Wymiana stopki	0,62
Tabela igieł/materiałów/nici	0,64
płyta do cerowania	0,68
Konserwacja i rozwiązywanie problemów	
Wkładanie igły	0,70
Konserwacja	0,72
Przewodnik rozwiązywania problemów	0,74

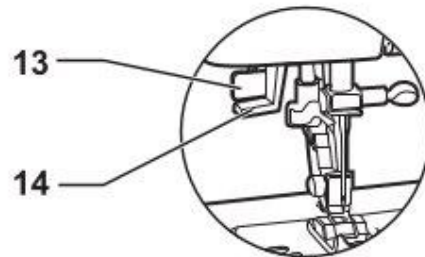
P.T. Indeks

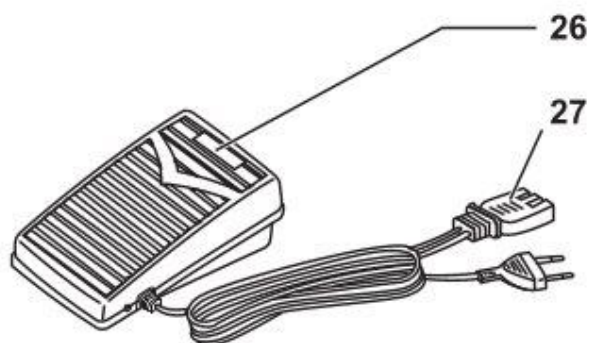
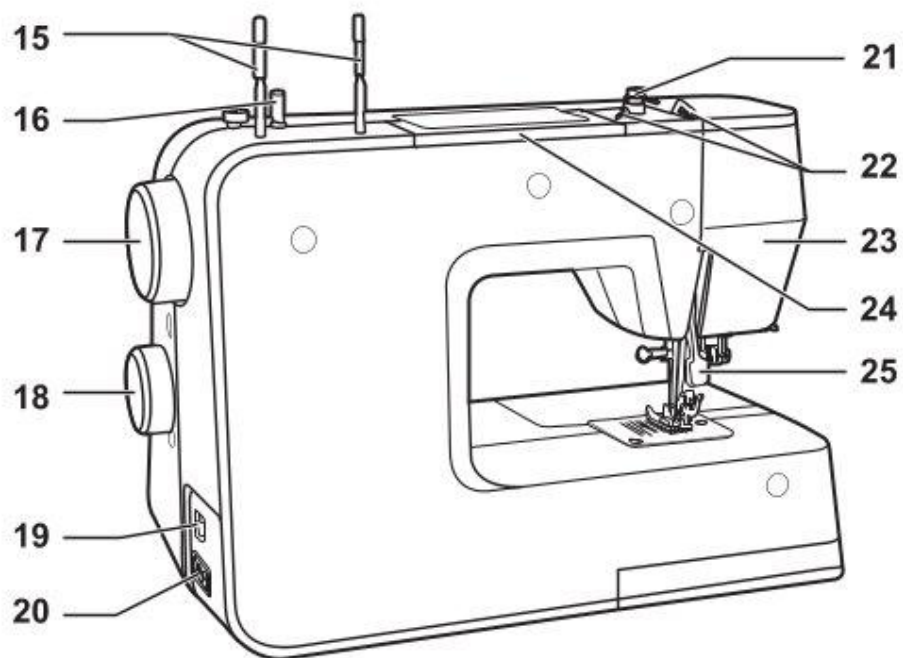
Podstawowe elementy maszyny	
Szczegóły maszyny	15/17
Podłącz maszynę do prądu elektrycznego	19
Dwustopniowe podnoszenie stóp	21
Akcesoria	23
Powierz linii	
Configuração dos pines para linhas carrinho	25
Encher do zwoju..	27
Włóż cewkę	29
Napięcie linii	31
Napięcie górnej linii	33
Automatyczny napinacz żyłki (opcjonalnie)	35
Naciągnij żyłkę na szpulę.	37
Szyc	
Jak wybrać wzór	39
Tablica standardów wody	41
Ponto wydłużone i ponto elongado.	43
prosto ponto	0,45
Inwestycja Ponto / Emerytura z pracy / Sąd	linia...47
Wybierz standardy punktowe	0,49
Wanna z niewidocznym punktem.	51
Casear	53
Jak szyc domki z guzików w 4 tempach	0,55
Do szycia guzików	0,57
Fakty	0,59
Informacje ogólne	
Złóż stół sosnowy.	61
Wyciszenie lub pedałowanie	0,63
Tabela igieł/materiałów/linii	0,65
Cerzira	0,69
Konserwacja i rozwiązywanie problemów	
Włóż igłę.	71
Konserwacja	73
Przewodnik rozwiązywania problemów	75

PL Części maszyn



1. Selektor naprężenia nici
2. Dźwignia podciągania nici
3. Obcinacz nici
4. Stopka dociskowa
5. Płytkę ściegowa
6. Stół do szycia i skrzynka na akcesoria
7. Dźwignia szycia wstecznego
8. Płytkę ze wzorem ściegu
9. Zatrzymanie nawijacza szpulki
10. Wybór długości ściegu
11. Selektor szerokości ściegu (dla Barbary/Romy)
12. Ekran ściegów
13. Dźwignia do dziurek guzikowych w jednym kroku (do Avy/Grety/Romy)
14. Automatyczny nawlekacz (do Avy/Grety/Romy)





PL Części maszyn

- 15. Uchwyt kołowrotka
- 16. Wałek nawijacza szpulki
- 17. Pokrętko
- 18. Selektor wzorów
- 19. Wyłącznik zasilania
- 20. Główne gniazdo zasilania
- 21. Prowadnica nawijania szpulki
- 22. Górny prowadnik nici
- 23. Płyta przednia
- 24. Uchwyt
- 25. Dźwignia podnoszenia stopki dociskowej
- 26. Pedał
- 27. Kabel zasilający

Podłączenie maszyny do sieci elektrycznej

Ostrożny:

Odłączaj przewód zasilający, gdy nie używasz urządzenia.

Jeśli masz jakiegokolwiek pytania dotyczące podłączenia urządzenia do zasilania, skonsultuj się z wykwalifikowanym elektrykiem.

Podłącz maszynę do zasilania zgodnie z rysunkiem. (1)

To urządzenie jest wyposażone we wtyczkę spolaryzowaną, którą należy stosować z odpowiednim gniazdkiem spolaryzowanym. (2)

światło do szycia

Naciśnij główny wyłącznik (A), aż znajdzie się w pozycji „I”, aby włączyć zasilanie i światło.

Pedał

Prędkość szycia regulowana jest pedałem. (3)

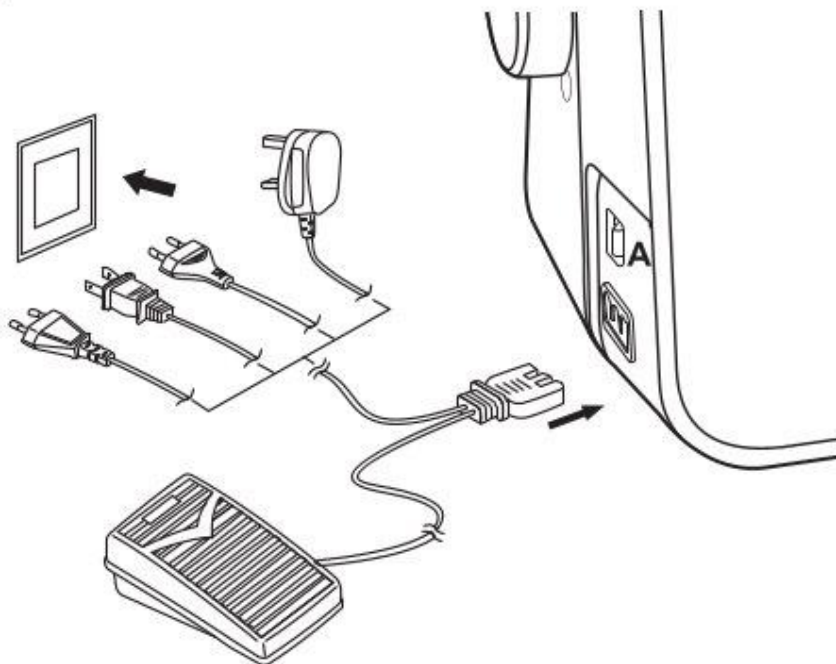
WAŻNA UWAGA

W przypadku urządzeń z wtyczką spolaryzowaną (jeden bolec jest szerszy od drugiego). Aby zmniejszyć ryzyko porażenia prądem, wtyczka pasuje tylko w jeden sposób do gniazdka spolaryzowanego. Jeśli nie pasuje całkowicie do gniazdka, należy ją odwrócić. Jeśli nadal nie pasuje, należy skontaktować się z wykwalifikowanym elektrykiem w celu zainstalowania odpowiedniego gniazdka. Nie należy w żaden sposób modyfikować wtyczki.

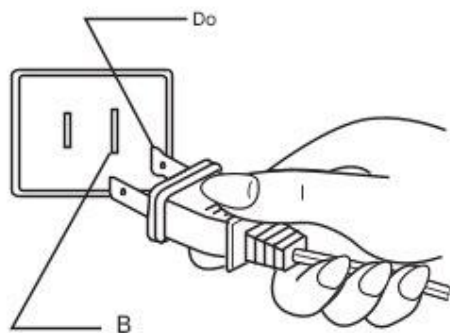
a. Wtyczka akcesoriów spolaryzowana

b. Przewód do uziemienia

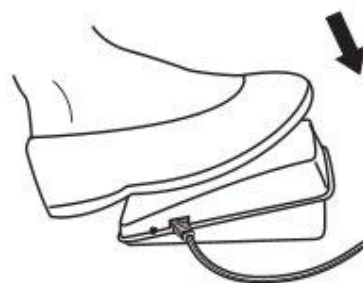
1

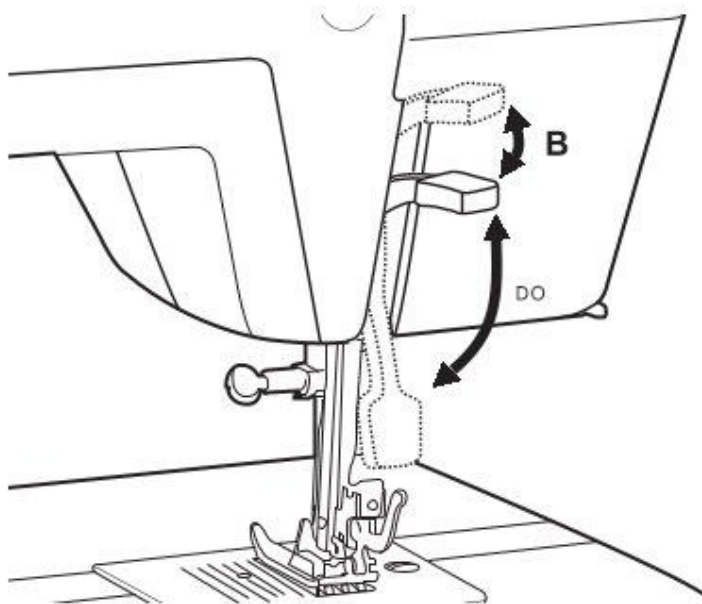


2



3





Dwustopniowa dźwignia stopki dociskowej

Dźwignia stopki dociskowej podnosi i opuszcza stopkę dociskową. (A)

Podczas szycia wielu warstw lub grubych tkanin stopkę dociskową można podnieść po raz drugi, aby łatwo ustawić materiał. stanowisko. (B)

PL Akcesoria

Akcesoria znajdują się w pudełku z akcesoriami.

Akcesoria standardowe (1)

Do. Uniwersalna stopka dociskowa

B. Stopka zamka

c1. Stopka do dziurek (do Avy/Grety/Romy)

c2. Stopka do dziurek (do Avy/Grety/Romy)

d. Stopka do przyszywania guzików

e. Otwieracz/szczotka do oczek

f. Prowadnica krawędziowa/pikowania

G. Pakiet igieł

h. Canilla (3x)

i. Śrubokręt w kształcie litery „L”

J. Płyta do cerowania

k. Uchwyt na szpulkę filcową (2x)

Akcesoria opcjonalne (2)

(Do urządzenia nie dołączono akcesoriów opcjonalnych. Można je jednak nabyć jako akcesoria specjalne u lokalnego sprzedawcy.)

l. Stopka do ściegu satynowego

M. Obciążająca stopa

n. Stopka do podwijania

o. Koronkowa stopka dociskowa

p. Stopka do ściegu krytego

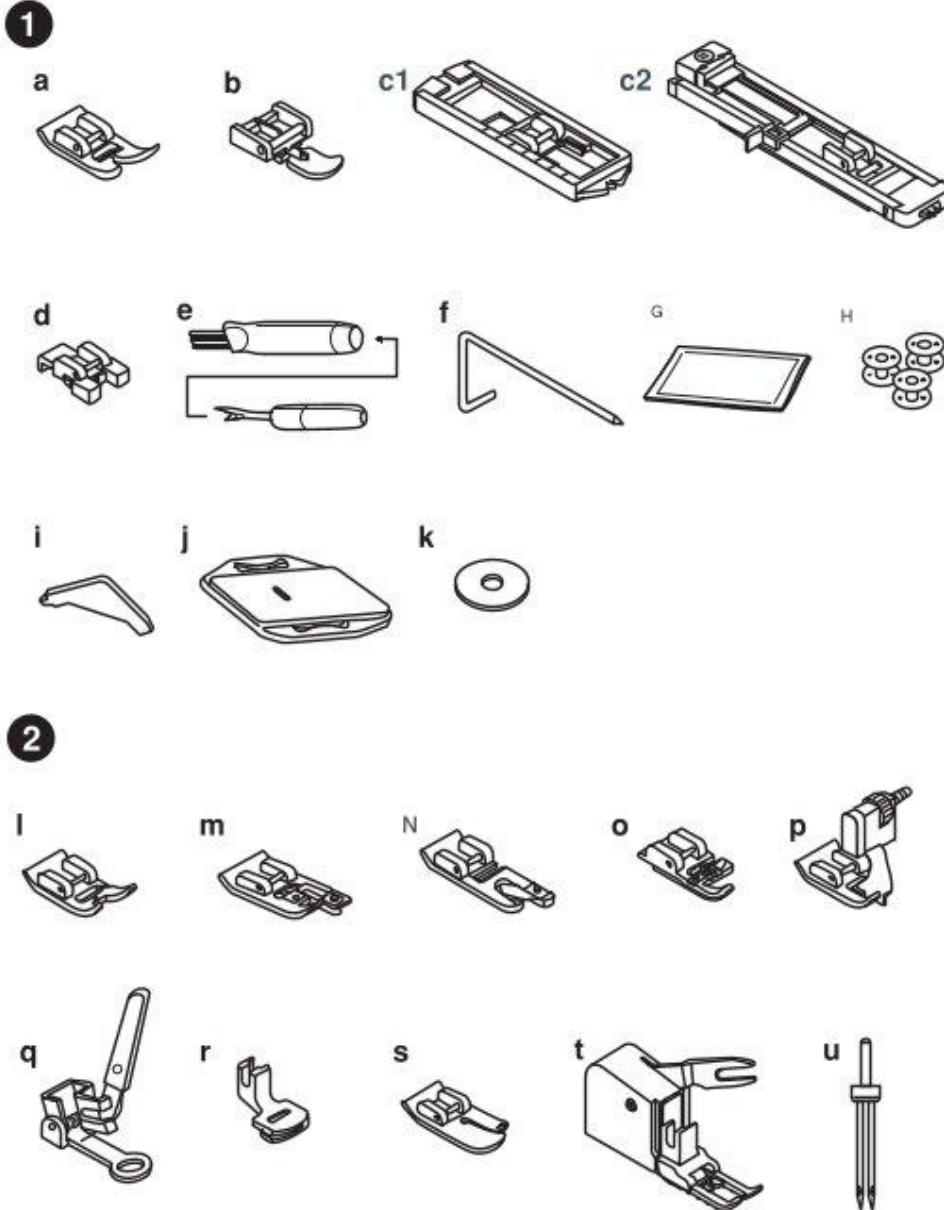
q. Stopka do cerowania/haftowania

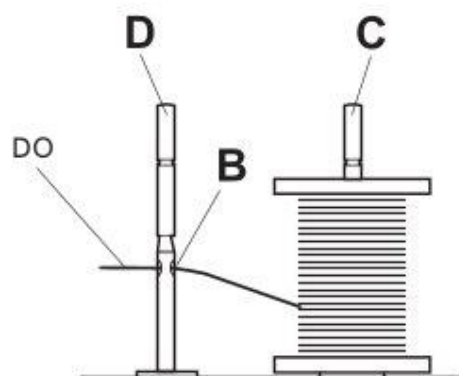
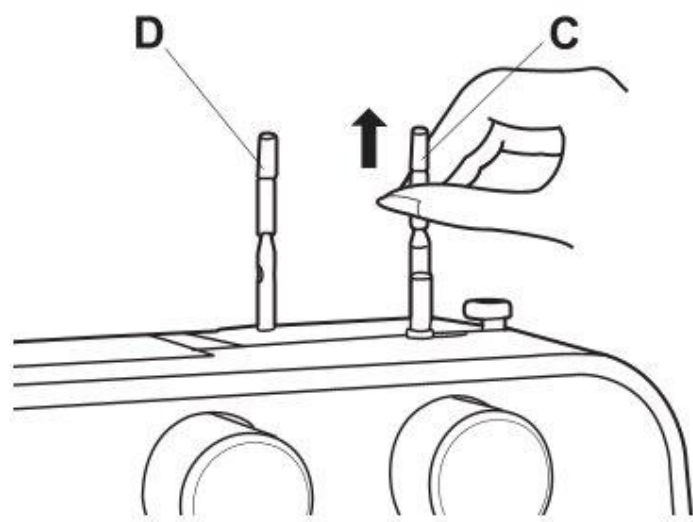
R. Zbierająca się stopa

s. Stopka do pikowania

T. Stopka podajnika

Lub. podwójna igła



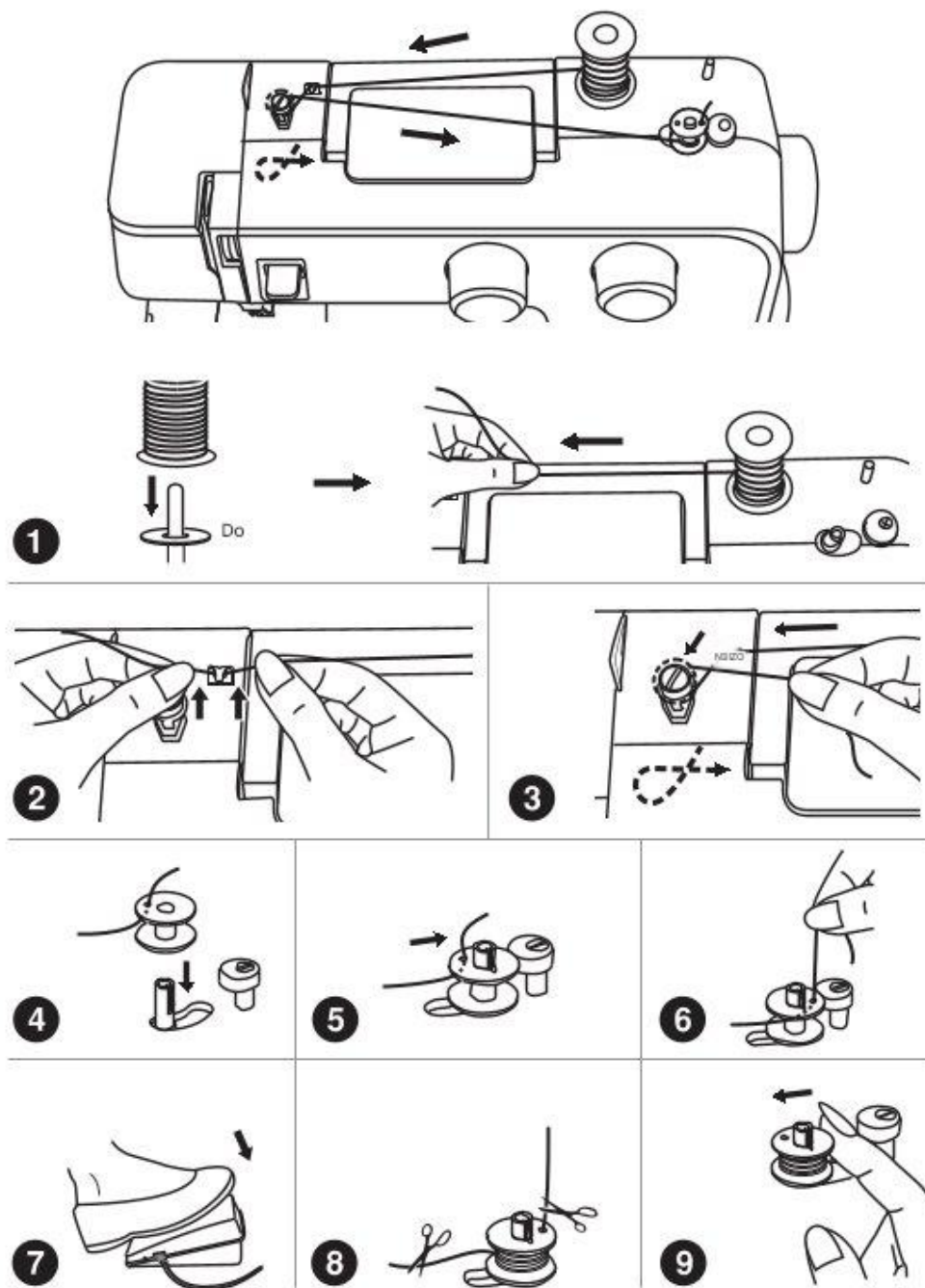


PL Regulacja trzpieni szpulki

Trzpień szpulki (C, D) służą do przytrzymywania trzpieni szpulki podczas wprowadzania nici do maszyny do szycia. Aby użyć, należy pociągnąć trzpień do góry. Aby je schować, należy je wcisnąć w dół.

Notatka:

Jeśli używasz nici, która ma tendencję do owijania się wokół trzpienia szpulki, umieść nić na trzpieniu szpulki (C) i przeprowadź górną nić (A) przez oczko (B) trzpienia szpulki (D), patrz rysunek. Oczko (B) powinno być skierowane w stronę trzpienia szpulki.

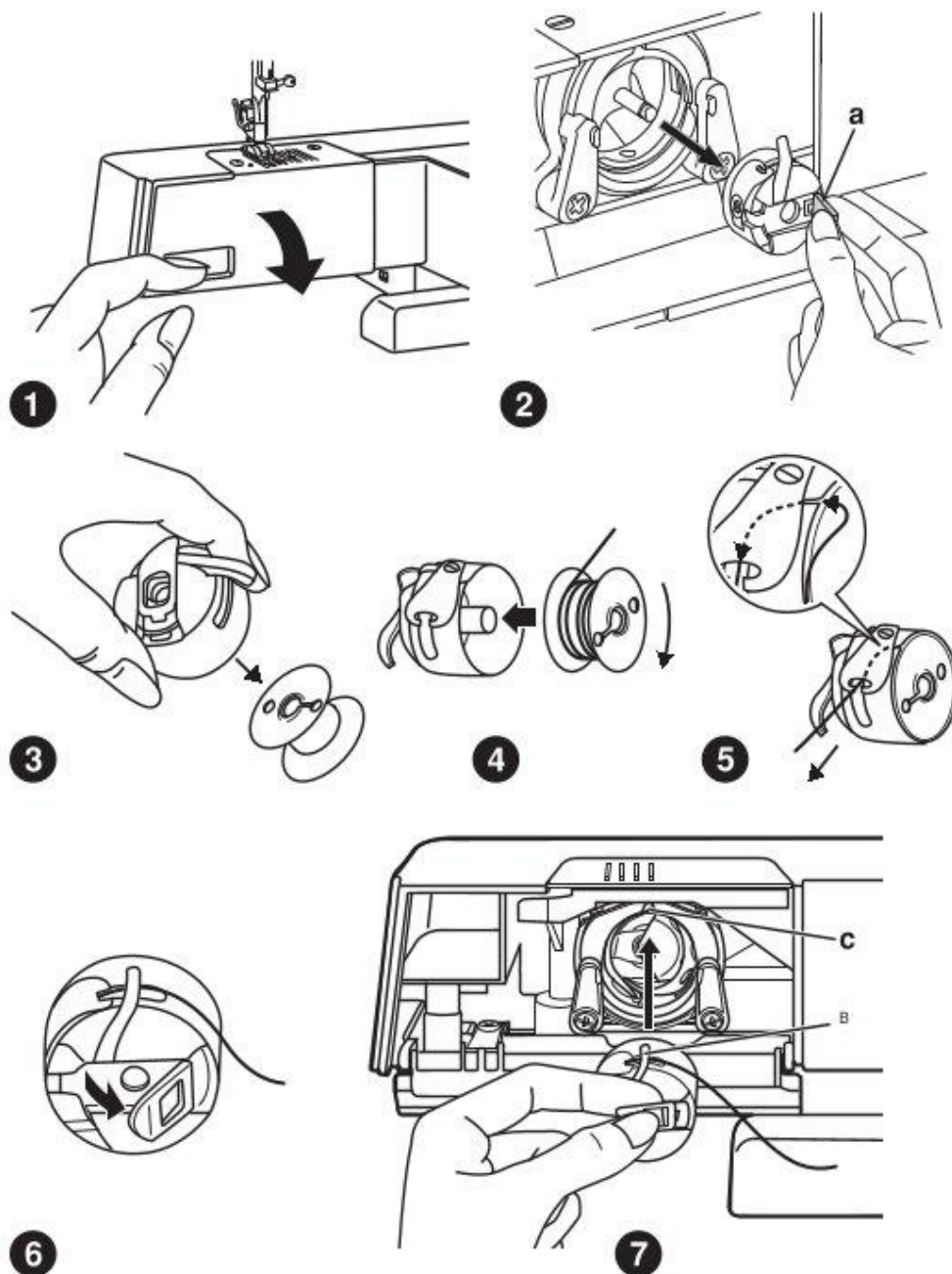


PL Nawijanie szpulki

- Załóż nić i filcowy trzpień szpulki (a) na trzpień szpulki. (1)
- Umieść nić w przewodniku nici. (2)
- Nawij nić zgodnie z ruchem wskazówek zegara wokół tarcz naprężających szpulkę. (3)
- Nawlecz szpulkę, jak pokazano, i umieść ją na wrzecionie. (4)
- Przesuń wałek szpulki w prawo. (5)
- Chwyć koniec nici. (6)
- Naciśnij pedał. (7)
- Zwolnij pedał po kilku obrotach. Puść nić i odetnij ją jak najbliżej trzpienia szpulki. Naciśnij pedał ponownie. Gdy trzpień szpulki będzie pełny, będzie się obracał powoli. Zwolnij pedał i odetnij nić. (8)
- Przesuń wałek szpulki w prawo (9) i wyjmij go.

Pamiętać:

Gdy wałek nawijacza szpulki znajduje się w pozycji „nawijania szpulki”, maszyna nie szyje, a koło zamachowe nie obraca się. Aby rozpocząć szycie, należy przesunąć wałek nawijacza szpulki w lewo (pozycja szycia).



Wkładanie kranu

Uwaga:

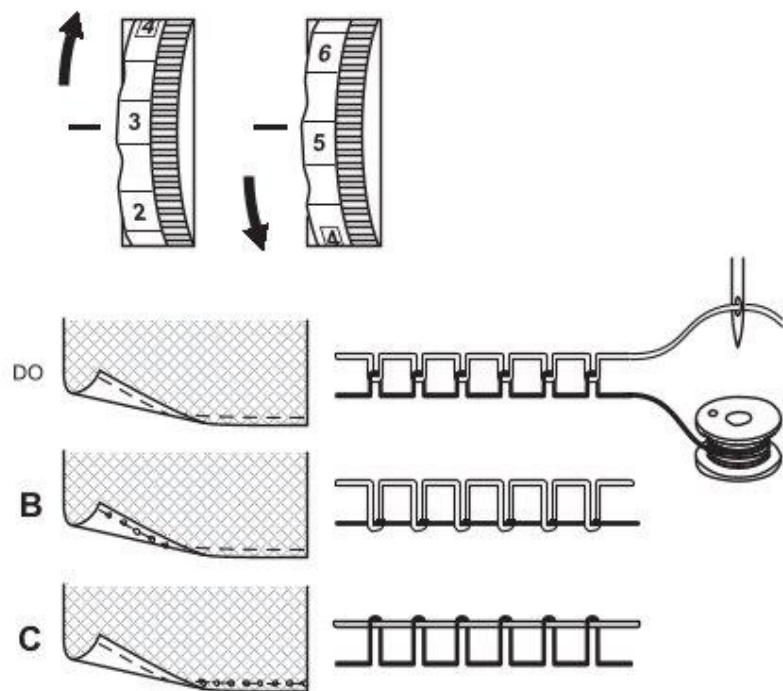
Przed włożeniem lub wyjęciem szpulki należy ustawić wyłącznik zasilania w pozycji „WYŁ.” („O”).

Podczas wkładania lub wyjmowania szpulki igła musi być całkowicie podniesiona.

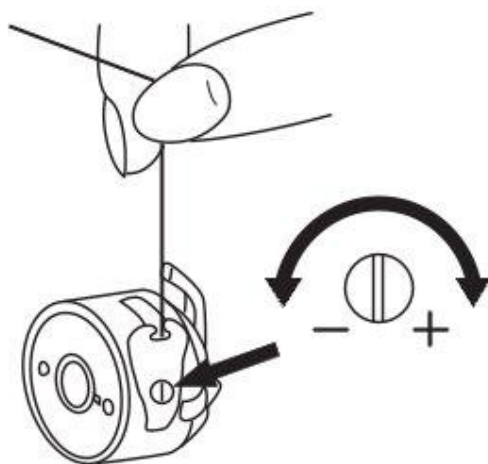
- Zdejmij stół do szycia i otwórz pokrywę na zawiasach. (1)
- Wyciągnij bębenek z zatrzasku zawiasowego (a). (2)
- Wyjmij szpulkę z bębena. (3)
- Przytrzymaj bębenek jedną ręką. Włóż szpulkę tak, aby nić biegła w prawo (strzałka). (4)
- Przeciągnij nić przez otwór i pod pręt. (5) Pozostaw końcówkę nici o długości 6 cali (ok. 15 cm).
- Trzymaj bębenek za zawiasową zatrzaskę. (6)
- Upewnij się, że pręt szpulki (b) pasuje do wycięcia (c) na górze kanału, jak pokazano na rysunku (7).

Notatka:

Jeśli bębenek nie zostanie prawidłowo włożony do maszyny, spadnie z chwytacza natychmiast po rozpoczęciu szycia.



1



2

PL Naprężenie nici

Naprężenie nici górnej (1)

Podstawowe ustawienie naprężenia nici górnej: „4”.

Aby zwiększyć napięcie, należy ustawić pokrętko na wyższą wartość. Aby zmniejszyć napięcie, należy ustawić pokrętko na niższą wartość.

A. Normalne napięcie nici

B. Zbyt luźne naprężenie górnej nici

C. Zbyt mocne naprężenie górnej nici

Dolne naprężenie nici (2)

Notatka:

Naprężenie szpulki jest prawidłowo regulowane w procesie produkcji, dlatego nie ma potrzeby wprowadzania żadnych zmian.

Aby sprawdzić naprężenie nici w szpulce, należy umieścić całą szpulkę w bębnie. Bębenek i zacisk są następnie zawieszane na końcu nici.

Jeśli naprężenie jest prawidłowe, nić przy delikatnym poruszeniu odwinie się o około 5–10 cm, a następnie pozostanie w powietrzu.

Jeśli cała szpulka się nawinie, naprężenie będzie zbyt luźne. Jeśli naprężenie będzie zbyt mocne, nawijanie będzie utrudnione lub w ogóle się nie nawinie. Aby to wyregulować, użyj śrubokręta.

PL Nawlekanie górnej nici

Jest to prosta czynność, ale ważne jest, aby wykonać ją prawidłowo, gdyż zaniedbanie jej może spowodować różne problemy ze szyciem.

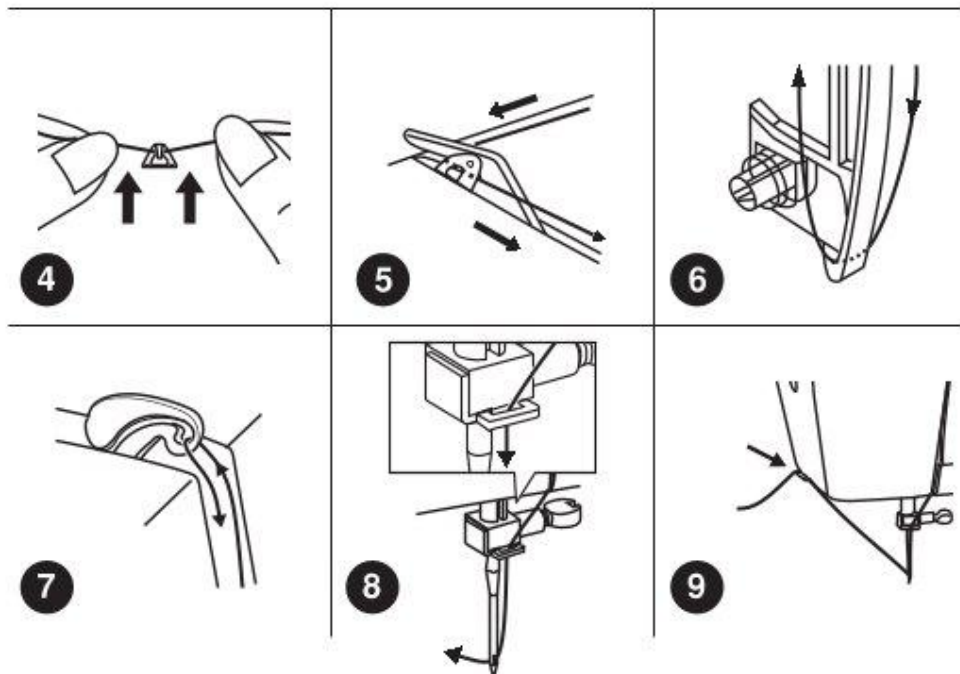
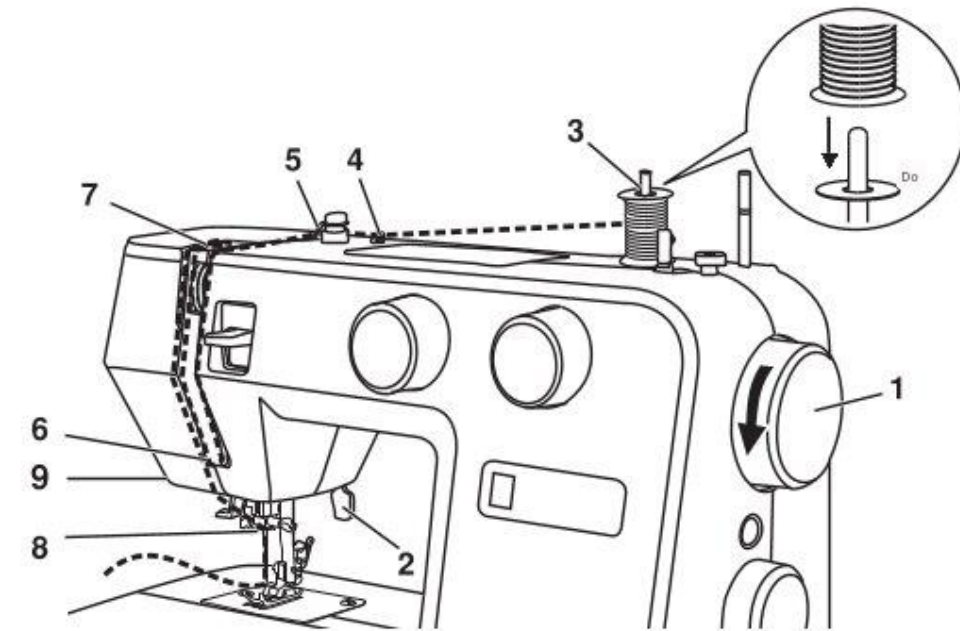
- Zaczynij od podniesienia igły do najwyższego punktu (1) i kontynuuj kręcenie kołem przeciwnie do ruchu wskazówek zegara, aż igła zacznie się lekko obniżać. Podnieś stopkę dociskową, aby zwolnić tarcze naprężające. (2)

Uwaga: Ze względów bezpieczeństwa zdecydowanie zaleca się odłączenie zasilania przed rozpoczęciem nawlekania.

- Załóż nić i filcowy trzpień szpulki (a) na trzpień szpulki. (3)
- Przeprowadź nić z trzpienia szpulki przez górny przewodnik nici (4) i przepchnij nić przez sprężynę naprężającą, jak pokazano. (5)
- Nawlec moduł napinający, przeciągając nić w dół prawego kanału i w górę lewego kanału. (6) Podczas tego procesu pomocne jest przytrzymanie nici pomiędzy trzpieniem szpulki a przewodnikiem nici.
- Na górze tego ruchu przeprowadź nić z prawej do lewej przez szczelinę w oczku mechanizmu nawijania nici, a następnie z powrotem w dół. (7)
- Teraz przeprowadź nić za cienką prowadnicą igły (8), a następnie w dół do igły, którą należy nawlec od przodu do tyłu.
- Przeciągnij około 15-20 cm (6-8 cali) nici za oczko igły. Przytnij nić do pożądanej długości za pomocą wbudowanego obcinacza nici. (9)

Notatka:

Jeśli Twoja maszyna do szycia jest wyposażona w opcjonalny, fabrycznie montowany automatyczny nawlekaacz igły, zapoznaj się z instrukcją obsługi na następnej stronie.

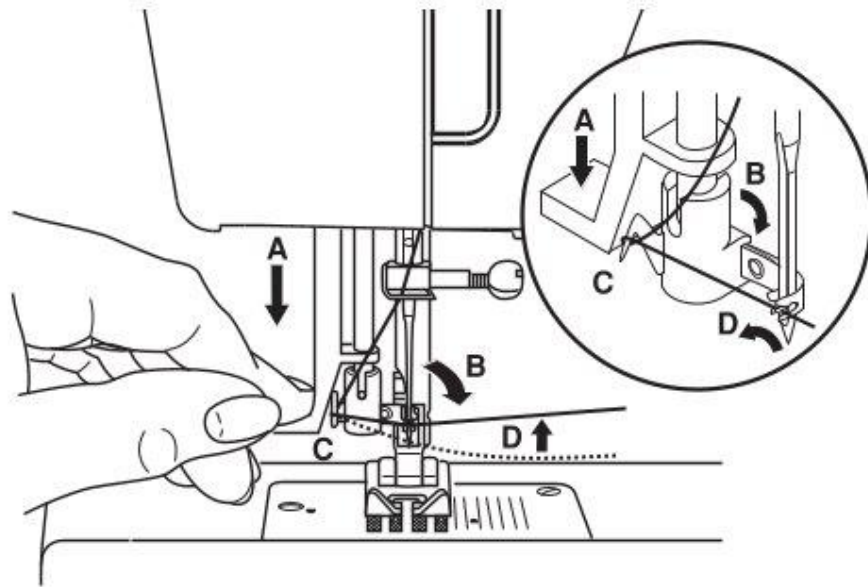


Automatyczny nawlekacz (dla Avy/Grety/Romy)

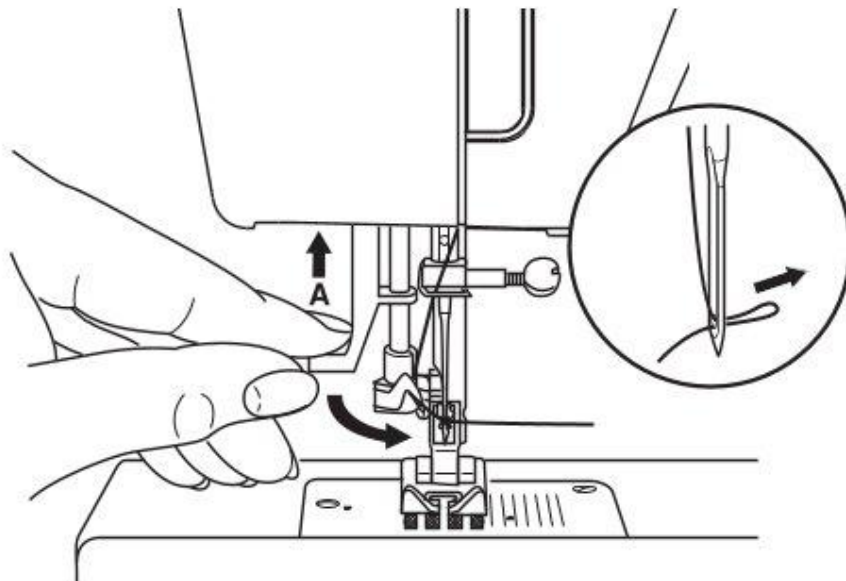
Uwaga:

Przełącz wyłącznik zasilania do pozycji WYŁĄCZONY ("0")!

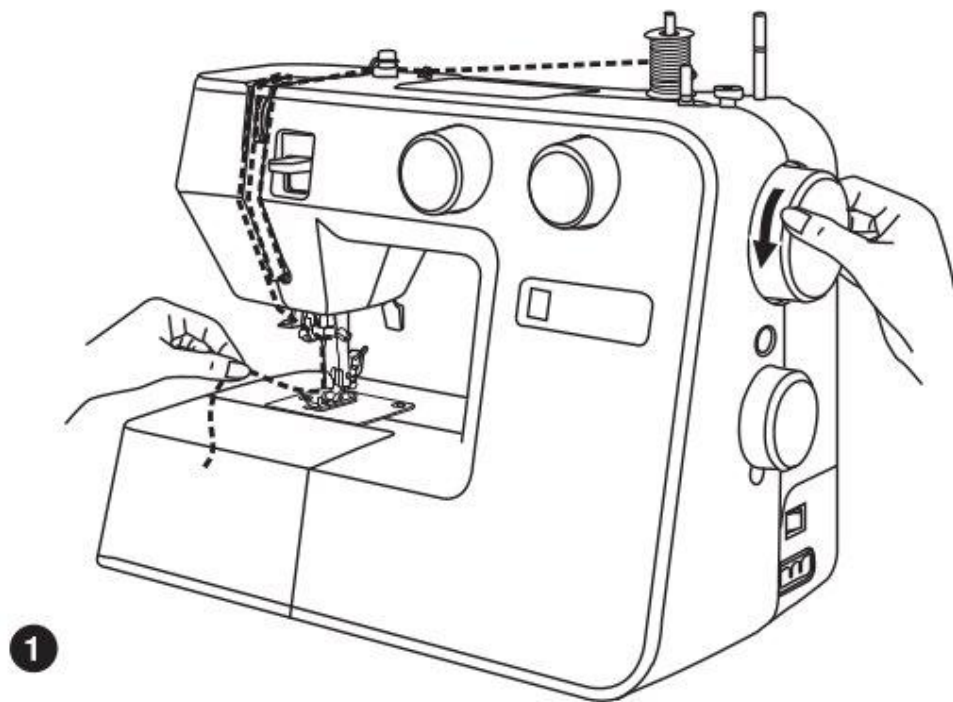
- Podnieś igłę do najwyższej pozycji.
- Naciśnij dźwignię (A) do maksimum.
- Nawlekacz automatycznie przesunie się do pozycji nawlekania (B).
- Przeciągnij nić wokół każdego prowadnika nici (C).
- Przeprowadź nić przed igłą wokół haczyka (D) w kierunku do góry.
- Zwolnij dźwignię (A).
- Przeciągnij nić przez ucho igły.



1



2



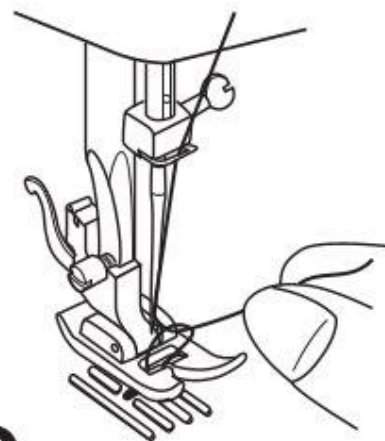
1

PL Podnoszenie nici szpulkowej

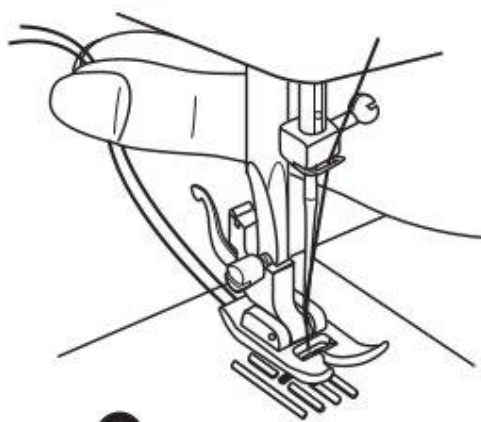
Przytrzymaj górną nić lewą ręką. Obróć koło (1) do siebie (przeciwnie do ruchu wskazówek zegara), opuszczając i podnosząc igłę.

Notatka:

Jeśli masz trudności z nawleczeniem szpulką, sprawdź, czy nić nie zacięła się w pokrywie lub stole do szycia.



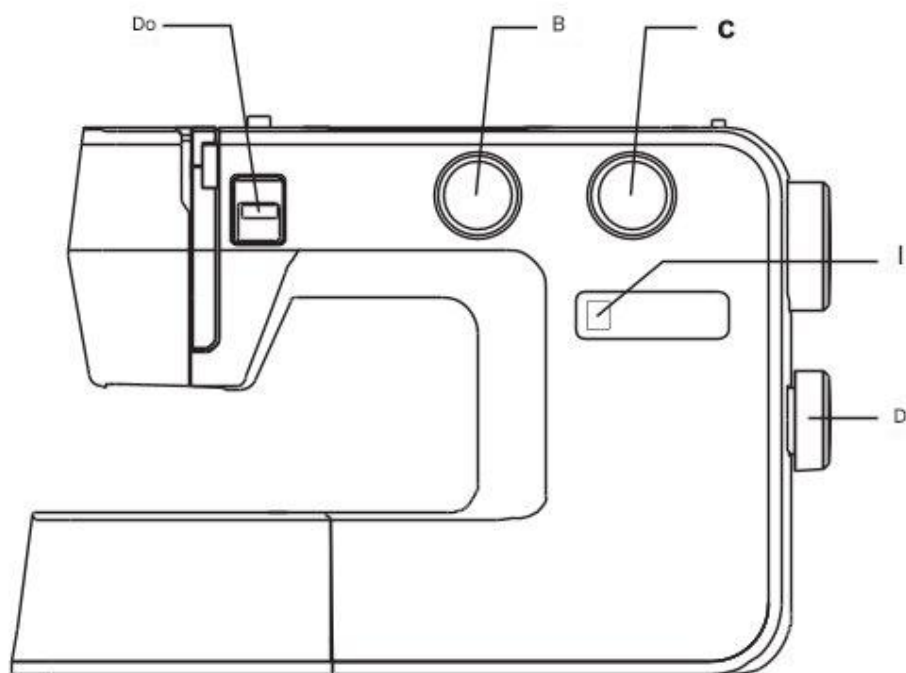
2



3

Delikatnie naciśnij górną nić, aby przeciągnąć nić szpulkową przez otwór w płytce ściegowej. (2)

Umieść obie nici z tyłu, pod stopką dociskową. (3)



PL Jak wybrać wzór

Podnieś igłę do najwyższej pozycji.

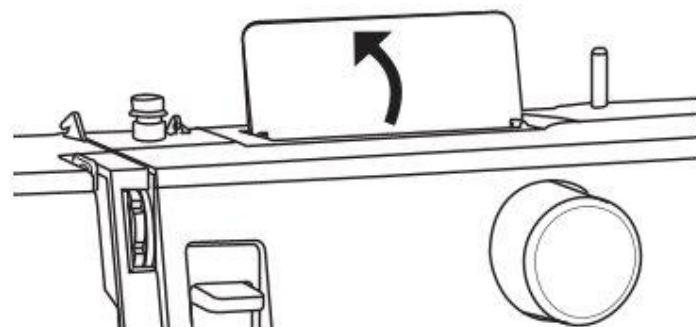
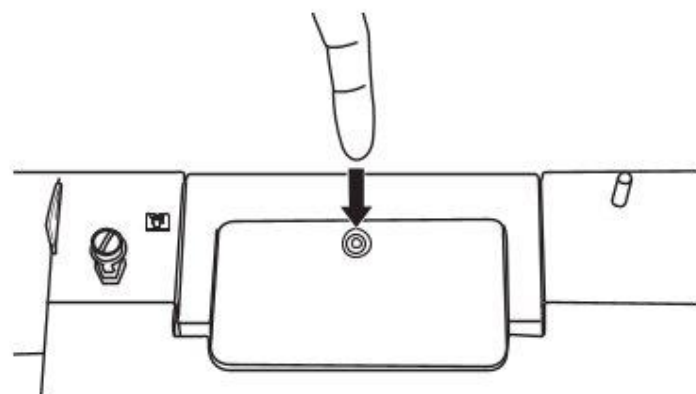
Aby wybrać ścieg, wystarczy obrócić pokrętło wyboru wzoru. Można je obracać w dowolnym kierunku.

W przypadku ściegów prostych wybierz wzór „1” lub „2” za pomocą selektora wzorów. Dostosuj długość ściegu za pomocą selektora długości ściegu.

W przypadku ściegów zygzakowatych wybierz wzór „3” za pomocą selektora wzorów. Dostosuj długość i szerokość ściegu do używanego materiału.

Aby uzyskać pozostałe wzory, ustaw pokrętło długości ściegu w pozycji „S1” lub „S2”, wybierz żądany wzór za pomocą pokrętła wyboru wzoru i wyreguluj szerokość ściegu za pomocą pokrętła wyboru szerokości ściegu.

- A. Dźwignia biegu wstecznego
- b. Selektor szerokości ściegu (dla Barbary/Romy)
- c. Przełącznik długości ściegu S1-S2
- D. Selektor wzorów
- mi. Ekran ściegu



PL Płytki ze wzorem ściegu

Naciśnij znak na płytce ściegowej, aby ją otworzyć.

PL Selektor szerokości i długości ściegu

Funkcja wyboru szerokości ściegu

Maksymalna szerokość ściegu zygzakowego wynosi 5 mm; można ją jednak zmniejszyć dla każdego wzoru. Szerokość będzie się zwiększać, gdy przesuniesz pokrętło szerokości ściegu z pozycji „0” na „5”. (1) Pokrętło szerokości ściegu służy również do sterowania nieskończoną pozycją igły w ściegach prostych. Pozycja „0” odpowiada środkowi, a „5” to skrajna lewa pozycja igły (w przypadku Romy), pozycja „0” odpowiada środkowi, a „5” to skrajna prawa pozycja igły (w przypadku Barbary).

Funkcja wyboru długości ściegu podczas szycia ściegiem zygzakowatym

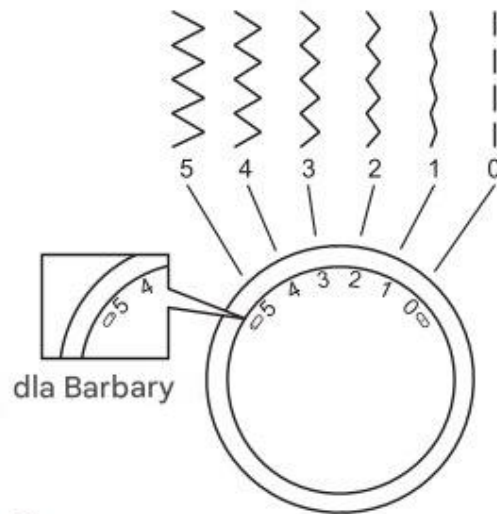
Ustaw selektor wzoru na zygzak. Gęstość ściegów

zygzakowych będzie wzrastać wraz ze zbliżaniem się ustawienia selektora długości ściegu do „0”. Zasadniczo idealne ściegi zygzakowe uzyskuje się przy ustawieniu „2,5” lub niższym. (2)

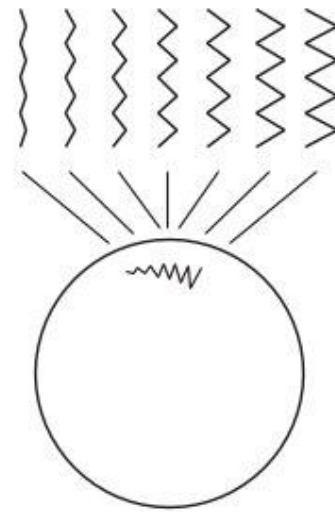
Funkcja wyboru długości ściegu do szycia ściegami prostymi

Aby szyc ściegiem prostym, ustaw pokrętło wzoru na ścieg prosty. Obróć pokrętło długości ściegu, a długość pojedynczego ściegu zmniejszy się, gdy pokrętło zbliży się do pozycji „0”. Długość pojedynczego ściegu zwiększy się, gdy pokrętło zbliży się do pozycji „4”. (3) Zasadniczo należy używać dłuższego ściegu podczas szycia grubszych tkanin lub grubszej igły lub nici. Używaj krótszego ściegu podczas szycia lżejszych tkanin lub cieńszej igły lub nici.

Wybór szerokości ściegu

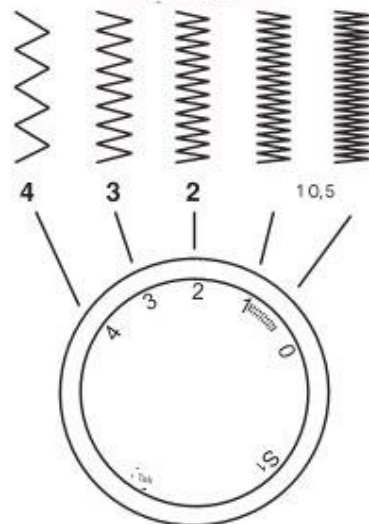


Dla modeli z dwoma tarczami

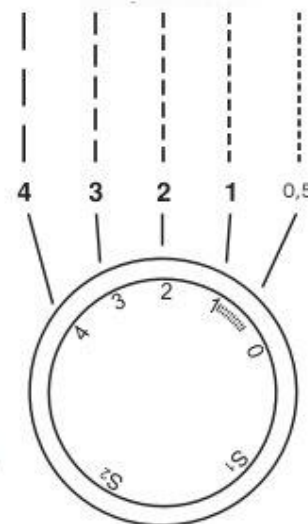


1

Selektor długości ściegu

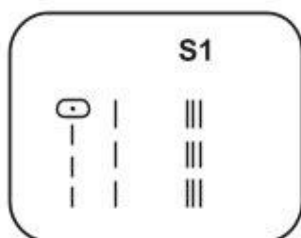


Selektor długości ściegu



2

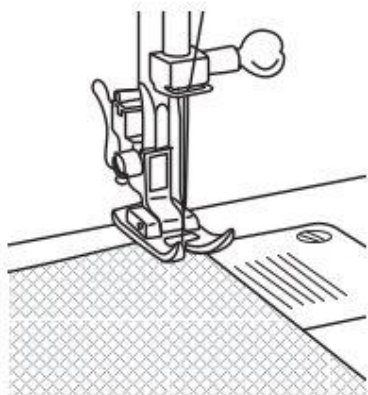
3



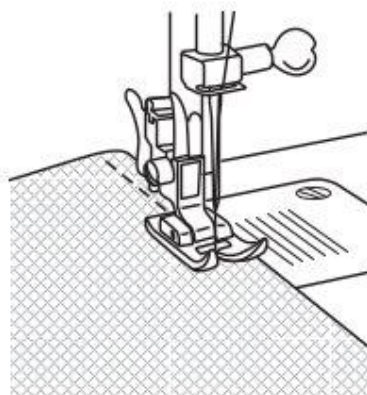
ES Szycie ściegiem prostym

Aby rozpocząć szycie, ustaw maszynę na ściegi proste. (1)

1



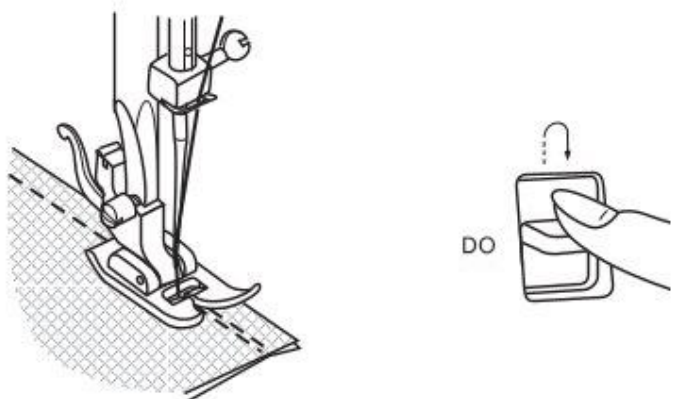
2



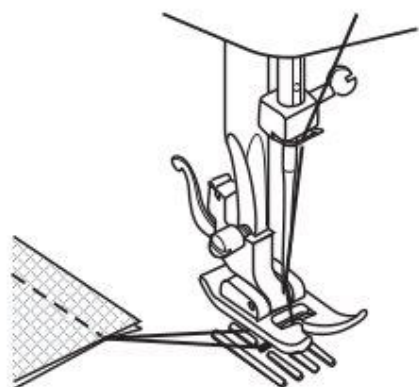
3

Umieść materiał pod stopką dociskową, tak aby jego krawędź była wyrównana z linią prowadzącą szwu na płytce ściegowej. (2)

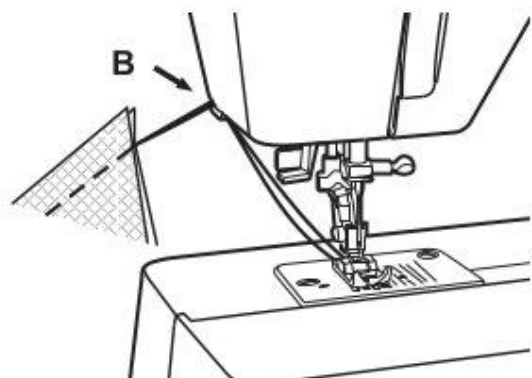
Opuść dźwignię stopki dociskowej i naciśnij pedał, aby rozpocząć szycie. (3)



1



2



3

PL Szycie wsteczne

Aby ustawić początek i koniec szwu, naciśnij dźwignię szycia wstecznego (A).

Wykonaj kilka ściegów w odwrotnym kierunku. Puść dźwignię, a maszyna zacznie ponownie się poruszać. (1)

Jak usunąć pracę

Obróć koło w swoją stronę (przeciwnie do ruchu wskazówek zegara), aby ustawić nawijacz nici w najwyższej pozycji, podnieś stopkę dociskową i wyjmij robótkę zza igły i stopki dociskowej. (2)

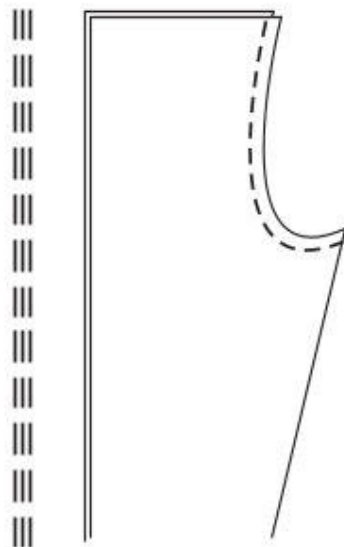
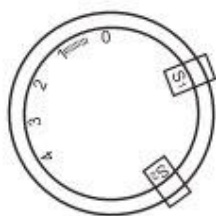
Cięcie nici

Przeprowadź nici pod i za stopką dociskową. Poprowadź nici na bok płytki czołowej i do obcinacza nici (B). Pociągnij nici w dół, aby je obciąć. (3)

Wybór szerokości
ściegu



Selektor długości
ściegu



PL Wybór wzorów ściegów elastycznych (dla Grace/Barbary, Greta/Romy)

Aby wybrać wzory ściegów elastycznych, obróć selektor wzoru na żądany wzór, a następnie obróć selektor długości ściegu na wskaźnik oznaczony „S1” lub „S2”. Chociaż dostępnych jest kilka wzorów ściegów elastycznych, poniżej podajemy dwa przykłady:

Prosty, elastyczny ścieg

Ustaw selektor wzoru na "||||".

Stosuje się ją w celu potrójnego wzmocnienia elastycznych i wytrzymałych szwów.

Maszyna szyje dwa ściegi do przodu i jeden ścieg do tyłu.

ścieg wiktoriański („Ric Rac”)

Ustaw selektor wzoru na „/”.

Ustaw selektor szerokości ściegu pomiędzy „3” i „5”. (dla
Barbary/Romy)

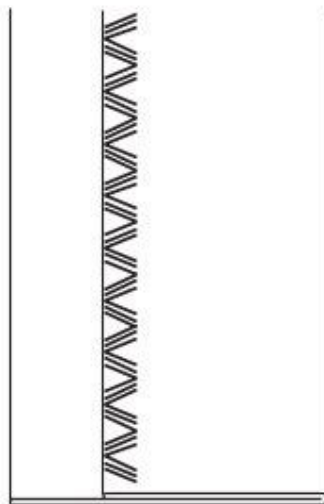
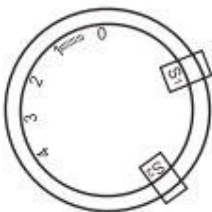
Ścieg wiktoriański nadaje się do szycia grubych tkanin, takich jak
dżins, sztruks, popelina, drelich itp.

1

Pokręćto szerokości
ściegu



Pokręćto długości
ściegu

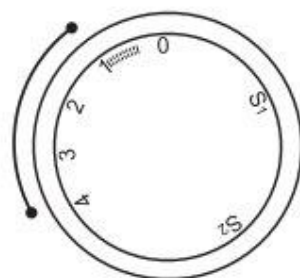


2

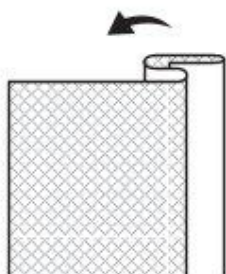
Wybór szerokości ściegu



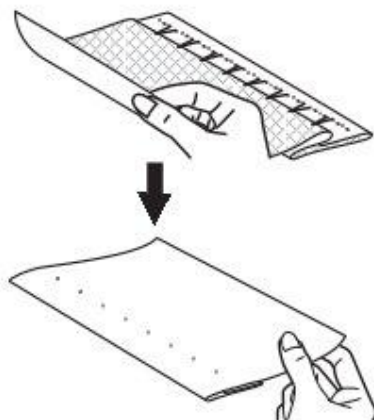
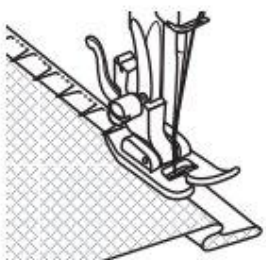
Selektor długości ściegu



1



2



PL Ślepy brzeg

Do podwijania załon, spodni, spódnic itp.

 Niewidoczny brzeg w przypadku materiałów elastycznych.

L... Niewidoczne obszycie dla tkanin o dużej wytrzymałości.

Ustaw pokrętko długości ściegu w zakresie wskazanym na schemacie po prawej stronie. Jednak ściegi kryte są zazwyczaj szyte dłuższym ściegiem.

Ustaw selektor szerokości ściegu na wartość odpowiednią do rodzaju/gramatury szytego materiału, mieszczącą się w zakresie wskazanym na schemacie po prawej stronie. Zazwyczaj węższy ścieg stosuje się do lżejszych materiałów, a szerszy do grubszych. Najpierw wykonaj ścieg próbny, aby upewnić się, że ustawienia maszyny są odpowiednie dla danego materiału.

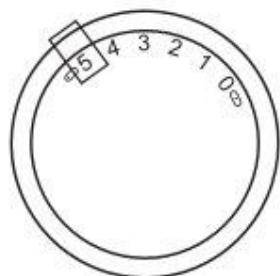
Ślepy rąbek:

Obróć brzeg do pożądanej szerokości i dociśnij. Złóż go (jak pokazano na rys. 1) do prawej strony materiału, tak aby górna krawędź brzegu wystawała około 7 mm (1/4 cala) na prawo od złożonego materiału.

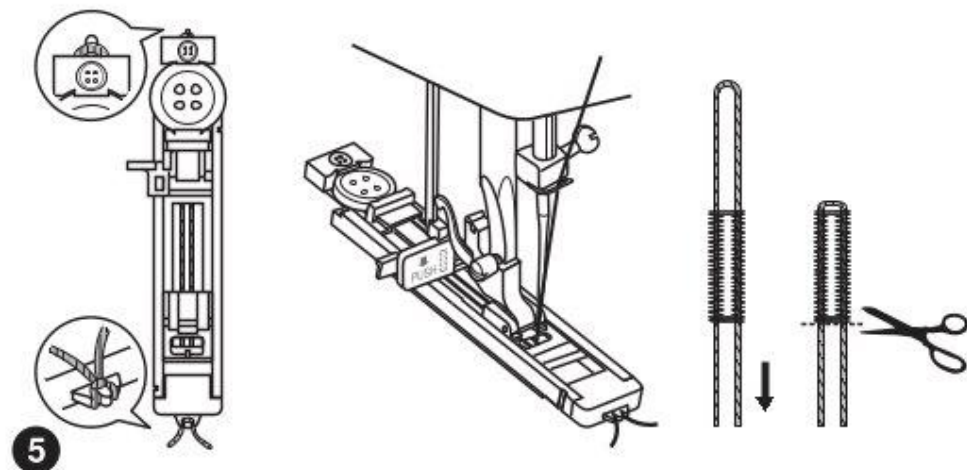
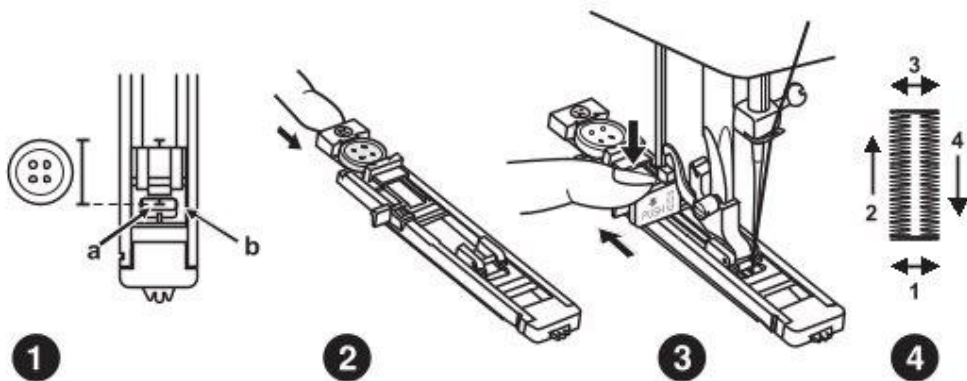
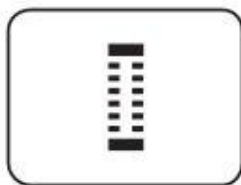
Powoli zacznij szyc ponad zagięciem, upewniając się, że igła lekko dotyka zagiętej góry, aby uchwycić jedną lub dwie nitki materiału. (2)

Rozłóż tkaninę, gdy brzeg będzie gotowy i zaprasowany.

Wybór szerokości
ściegu



Selektor długości
ściegu



Szycie dziurek w jednym kroku (dla Avy/Grety/Romy)

Szycie dziurek to prosty proces, który daje niezawodne rezultaty. Zdecydowanie zaleca się jednak przetestowanie dziurki na próbce materiału i stabilizatora.

Jak zrobić dziurkę na guzik

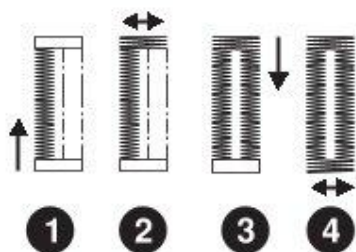
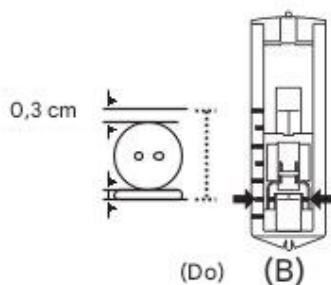
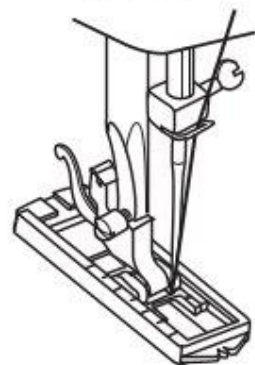
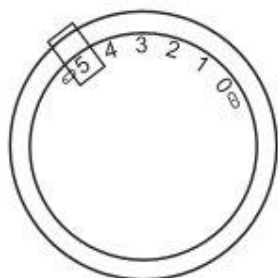
1. Używając markera krawieckiego zaznacz na materiale miejsce dziurki na guzik.
2. Załóż stopkę do dziurek i ustaw przełącznik wzoru na „”. Ustaw przełącznik długości ściegu na „”. Ustaw szerokość ściegu na „5” (dla Romy). Może jednak zająć potrzeba dostosowania szerokości w zależności od projektu. Aby się o tym przekonać, wykonaj najpierw ścieg próbny.
3. Opuść stopkę dociskową, wyrównując oznaczenia na stopce ze oznaczeniami na materiale (1).
(Najpierw zostanie wykonany rygiel przedni.) (Wyrównaj oznaczenie na materiale (a) ze oznaczeniem na stopce dociskowej (b).)
4. Otwórz płytkę przycisku i włóż przycisk (2).
5. Opuść dźwignię dziurki od guzika i delikatnie ją odepchnij (3).
6. Przytrzymując lekko górną nić, uruchom maszynę.
7. Ściegi dziurkowe wykonuje się w następującej kolejności (4).
8. Zatrzymaj maszynę po zakończeniu cyklu obszywania dziurek.

Jak zrobić dziurkę na guziki w materiałach elastycznych (5)

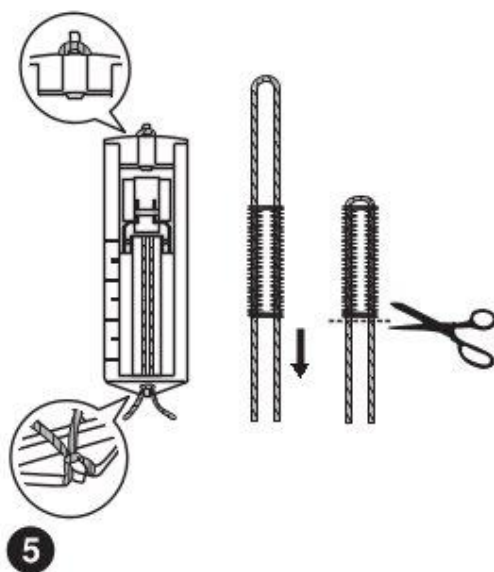
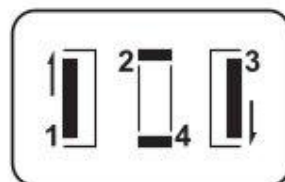
Podczas szycia dziurek na elastycznych tkaninach, zaczepek grubą nić lub sznurek pod stopką do dziurek. Po wyszyciu dziurki stopka zakryje sznurek.

1. Zaznacz markerem krawieckim miejsce dziurki na materiale, załóż stopkę do dziurek i ustaw selektor wzoru w pozycji „”. Ustaw selektor długości ściegu w pozycji „”.
2. Zaczepek grubą nić o tylną część stopki do obszywania dziurek, następnie przetnij dwa końce grubej nici do przodu stopki, włóż je w szczeliny i tymczasowo je tam zawiąż.
3. Opuść stopkę dociskową i rozpocznij szycie.
*Dopasuj szerokość ściegu do średnicy plecionej nici.
4. Po zakończeniu szycia ostrożnie pociągnij grubą nić, tak aby nie było luzu, a następnie odetnij nadmiar.

Wybór szerokości ściegu



Selektor długości ściegu



Jak szyć dziurki na guziki w 4 krokach (dla Avy/Grety/Romy)

Przygotowanie

- Wymień stopkę wielofunkcyjną na stopkę do dziurek.

- Zmierz średnicę i grubość guzika, a następnie dodaj około 0,3 cm na ściegi wzmacniające, aby uzyskać odpowiednią długość dziurki, zaznaczając rozmiar dziurki na materiale (a).
- Umieść materiał pod stopką dociskową tak, aby oznaczenie na stopce do dziurek pokrywało się z początkiem oznaczenia na materiale. Opuść stopkę tak, aby linia środkowa dziurki zaznaczonej na materiale pokrywała się ze środkiem stopki do dziurek (b).

Ustaw pokrętko (tylko modele z dwoma pokrętkami) w zakresie „”, aby ustawić gęstość ściegu. Ustaw szerokość ściegu na „5” (dla Barbary).

Notatka:

Gęstość różni się w zależności od materiału.

Zawsze przetestuj dziurkę przed uszyciem jej w materiale, którego zamierzasz użyć.

Postępuj zgodnie z 4-etapową sekwencją, przechodząc od kroku do kroku za pomocą selektora wzorów. Podczas zmiany z jednego kroku do drugiego, upewnij się, że igła jest podniesiona przed przekręceniem selektora wzorów do następnego kroku. Uważaj, aby nie przeszyć zbyt mocno w krokach 2 i 4. Użyj rozpruwacza i rozpruj dziurkę, tnąc od obu końców do środka.

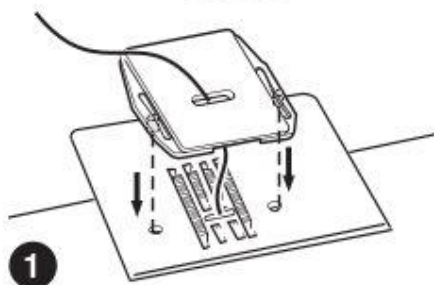
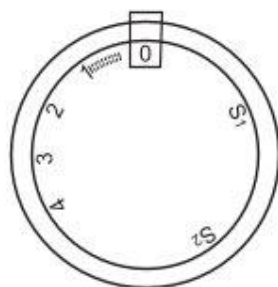
Porady:

- Nieznaczne zmniejszenie napięcia górnej nici pozwoli uzyskać lepsze rezultaty.
- W przypadku tkanin bardzo cienkich lub elastycznych należy stosować stabilizator.
- Do tkanin elastycznych i dzianin zaleca się użycie grubej nici lub sznurka. Ścieg zygzakowaty należy wykonać na grubej nici lub sznurku. (5)

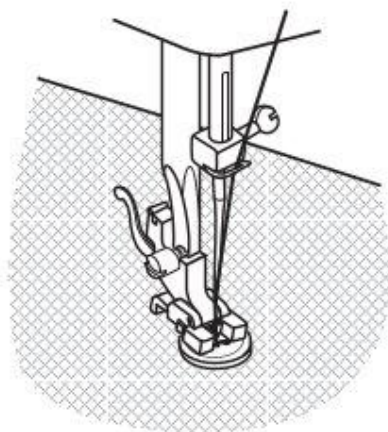
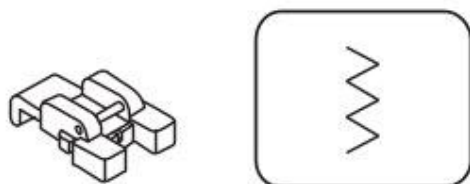
Wybór szerokości ściegu



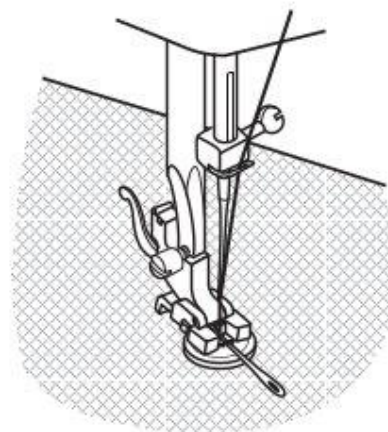
Selektor długości ściegu



1



2



3

PL Przeszywanie guzików

Zamontuj płytkę do cerowania. (1)

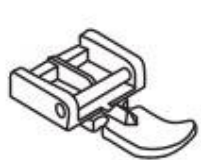
Zmień stopkę dociskową i załóż stopkę do przyszywania guzików. Umieść robótkę pod stopką. Umieść guzik w zaznaczonym miejscu i opuść stopkę. Wybierz ścieg prosty za pomocą pokrętła wyboru wzoru i wykonaj kilka ściegów zabezpieczających. Wybierz jeden z dwóch ściegów zygzakowatych, w zależności od odległości między dziurkami guzika. Obróć kołem zamachowym, aby sprawdzić, czy igła wchodzi w prawą i lewą dziurkę, nie dotykając guzika. Szyj powoli, wykonując około 10 ściegów. Wybierz ścieg prosty za pomocą pokrętła wyboru wzoru i wykonaj kilka kolejnych ściegów zabezpieczających (2). (dla Rity/Grace, Avy/Grety)

Ustaw przełącznik wzoru na ścieg zygzakowaty „ ”. Dostosuj szerokość ściegu do „3” i „5”, w zależności od odległości między dziurkami na guziki.

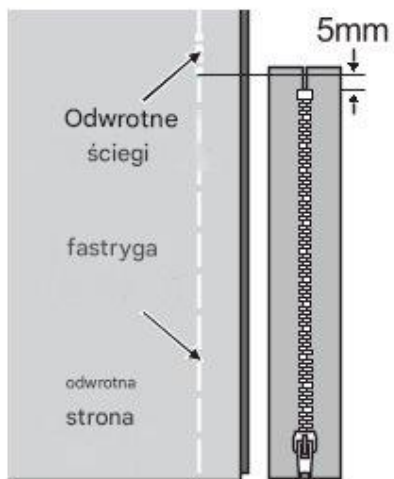
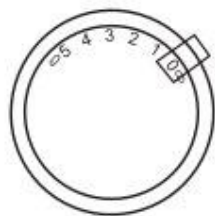
Obróć pokrętło, aby sprawdzić, czy igła płynie w lewą i prawą dziurkę guzika. Ustaw dźwignię wyboru wzoru na „ścieg prosty” i wyszyj kilka ściegów ryglujących.

Ustaw dźwignię wyboru wzoru na ścieg zygzakowy "" i powoli przyszyj guzik około 10 ściegami. Ustaw dźwignię wyboru wzoru na ścieg prosty "" i przyszyj kilka ściegów zabezpieczających. (2) (dla Barbary, Romy)

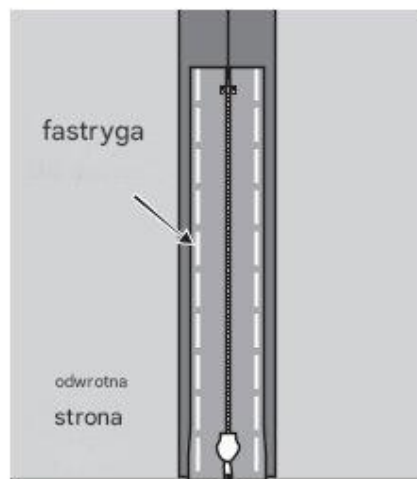
Jeśli potrzebny jest trzonek, umieść igłę do cerowania na guziku i przyszyj. (3) W przypadku guzików z 4 dziurkami, najpierw przesyj przez dwa przednie otwory, przesunij robótkę do przodu, a następnie zszyj dwa tylne otwory zgodnie z opisem. (3)



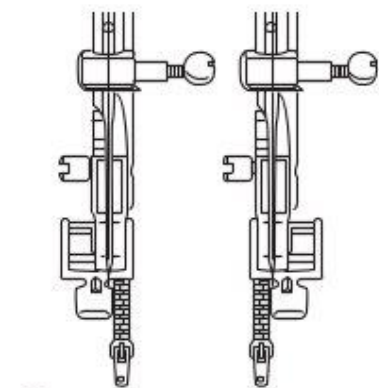
Wybór szerokości ściegu Selektor długości ściegu



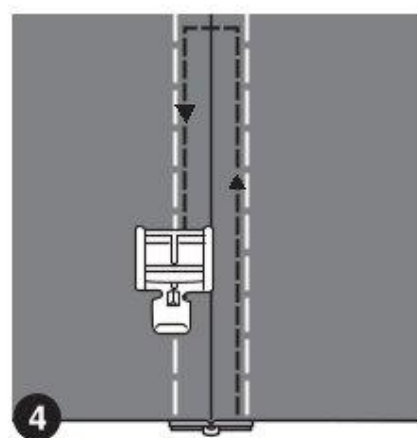
1 2cm → | ←



2



3



4

PL Zamki błyskawiczne

Ustaw maszynę jak pokazano.

1. Połóż tkaniny prawą stroną do środka.

Zszyj dolny szew 2 cm od prawej krawędzi do dolnego ogranicznika zamka. Wykonaj kilka ściegów wstecznych, aby zakończyć. Zwiększ długość ściegu do maksimum, ustaw napięcie poniżej 2 i zszyj pozostały odcinek materiału.

2. Otwórz zapas na szew. Umieść zamek błyskawiczny stroną do dołu na zapasie na szwie, ząbkami zamka skierowanymi do linii szwu. Przyszyj taśmę zamka.

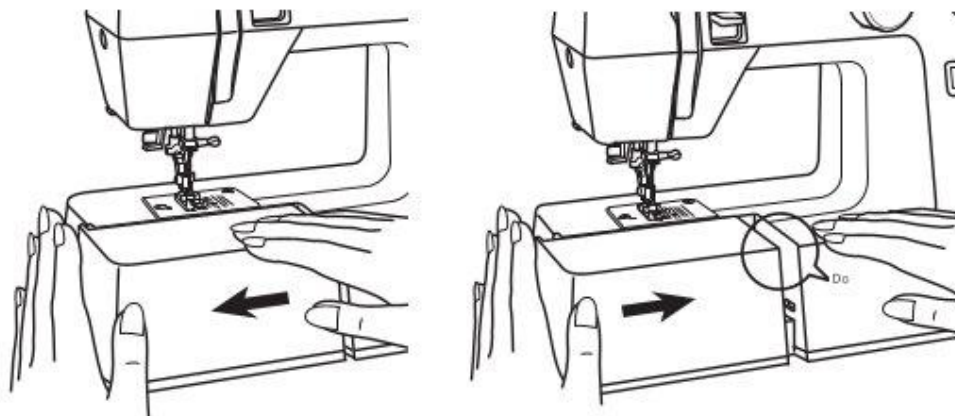
3. Stopkę do zamków błyskawicznych można umieścić po prawej lub lewej stronie, w zależności od tego, po której stronie stopki będziesz szyc.

4. Zszyj zamek dookoła i usuń ścieg fastrygowy.

PL Ustawianie dodatkowego stołu

Jak zdemontować stół do szycia

Przesuń dodatkowe złącze stołu w lewo, aby je zwolnić. (1)



Jak zainstalować stół do szycia

Trzymaj dodatkowy stolik poziomo i przesuń go w kierunku wskazanym strzałką. (2)

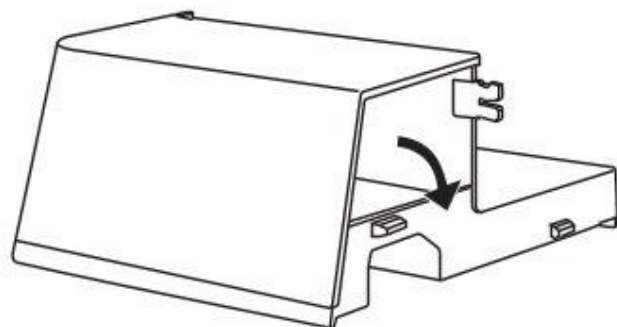
Uwaga:

Klips. Uważaj na palce. (a)

1

2

3



Wewnętrzną część dodatkowego stolika można wykorzystać jako skrynkę na akcesoria. (3)

PL Wymiana stopki

Uwaga:

Podczas wykonywania którejkolwiek z powyższych czynności należy ustawić wyłącznik zasilania w pozycji „WYŁ.” („O”)!

Jak zdjąć stopkę dociskową

Podnieś stopkę dociskową za pomocą dźwigni stopki dociskowej. Podnieś dźwignię (e), a stopka dociskowa zostanie odłączona. (1)

Jak zamontować stopkę dociskową

Opuszczaj wałek stopki dociskowej (b) za pomocą dźwigni stopki dociskowej, aż wyjmowana część (c) znajdzie się bezpośrednio nad sworzniem (d). (2) Stopka dociskowa (f) zatrzaśnie się automatycznie.

Jak zdjąć i założyć trzpień stopki dociskowej

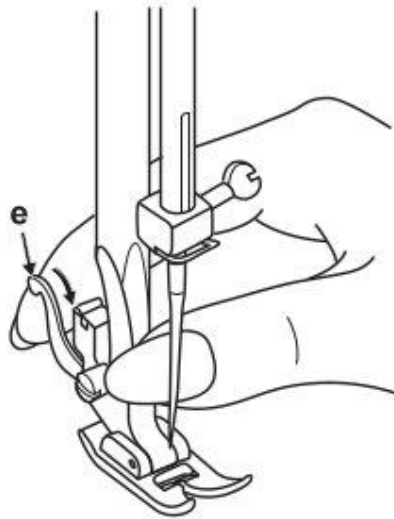
Podnieś drążek stopki dociskowej (a) za pomocą dźwigni stopki dociskowej.

Zdejmij i zamontuj trzpień stopki dociskowej (b) zgodnie z ilustracją. (3)

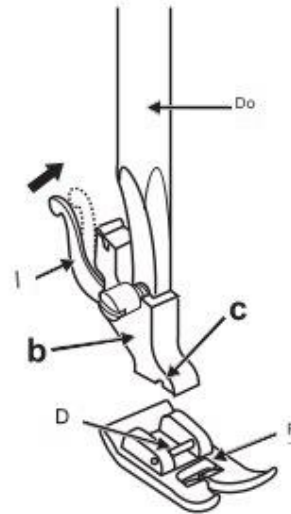
Montaż prowadnicy krawędziowej/pikowania

Zamontuj prowadnicę krawędziową/pikowania w szczelinie, jak pokazano.

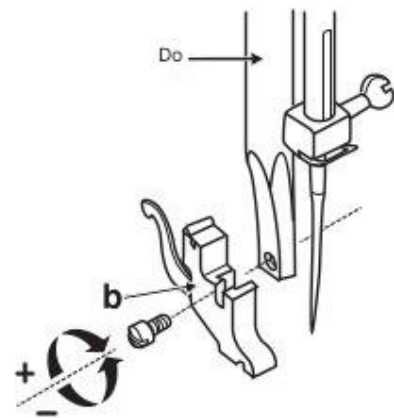
Dostosuj w razie potrzeby podwinięcia, zakładki, pikowanie itp. (4)



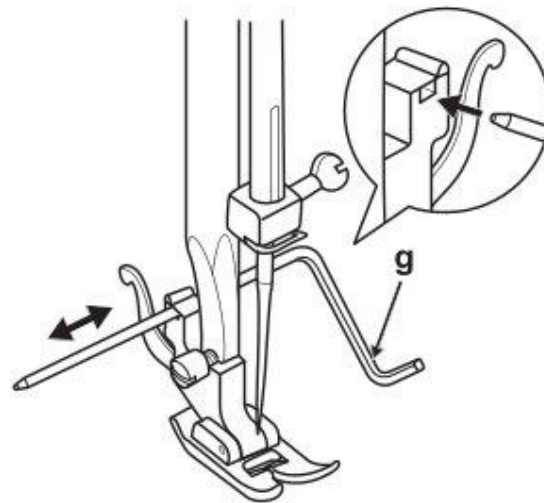
1



2



3



4

Tabela igieł/materiałów/nici

PRZEWODNIK PO WYBORZE IGIEŁ, MATERIAŁÓW I NICI

ROZMIAR IGŁY	TEKSTYLIA	NITKA
9-11 (65-75)	Tkaniny lekkie, cienkie bawełny, szyfon, twill, jedwab, muślin, qiana, interlock, dzianiny bawełniane, dżersej, dzianiny dresowe, krepy, tkaniny poliestrowe, tkaniny na spódnice i bluzki.	Lekka nić bawełniana, nylonowa lub poliestrowa.
12(80)	Tkaniny średniej grubości - bawełna, satyna, płótno, tkaniny o podwójnym splocie, lekkie tkaniny wełniane.	Większość dostępnych na rynku nici ma średnią grubość i nadaje się do tych tkanin i rozmiarów igieł. Aby uzyskać optymalne rezultaty, używaj nici poliestrowych do materiałów syntetycznych, a bawełny do tkanin naturalnie tkanych. Zawsze używaj tej samej nici do robótek na drutach i ściegów lewych.
14(90)	Tkaniny średniej grubości - bawełna, tkanina wełniana, tkaniny cięższe, frotte, dżins.	
16(100)	Grube tkaniny – płótno, tkaniny wełniane, tkaniny do namiotów i pikowania, tkaniny dżinsowe, materiały obiciowe (lekkie do średnich).	
18(110)	Ciężkie tkaniny wełniane, tkaniny wierzchnie, tkaniny obiciowe, niektóre skóry i winyle.	Ciężka przędza, przędza dywanowa. (Użyj mocnej stopki dociskowej o dużej liczbie stopni.)

WAŻNE: Dostosuj rozmiar drutów do grubości włóczki i grubości materiału.

WYBÓR IGIEŁ I MATERIAŁÓW

IGŁY	WYJAŚNIENIE	RODZAJ MATERIAŁU
HAx1 15x1	Standardowe ostre igły. Rozmiary od cienkich do grubych. 9 (65) do 18 (110)	Tkaniny tkane naturalnie – wełna, bawełna, jedwab itp. Qiana. Niezalecane do splotów podwójnych.
15x1/705H(SUK)	Igła z końcówką półkulistą, ścięta. 9(65) do 18(110)	Tkaniny naturalne i syntetyczne, mieszanki poliestru. Tkaniny poliestrowe, interlock, splot pojedynczy i podwójny. Można stosować zamiast 15x1 do szycia wszystkich tkanin.
15x1/705H(SUK)	Igła kulkowa 9(65) do 18(110)	Dzianina jersey, lycra, tkanina na stroje kąpielowe, elastyczna.
130 szt	Igły do skóry. 12(80) do 18(110)	Skóra, winyl, tapicerka. (Otwór, który pozostaje, jest mniejszy niż po zrobieniu standardowej dużej igły.)

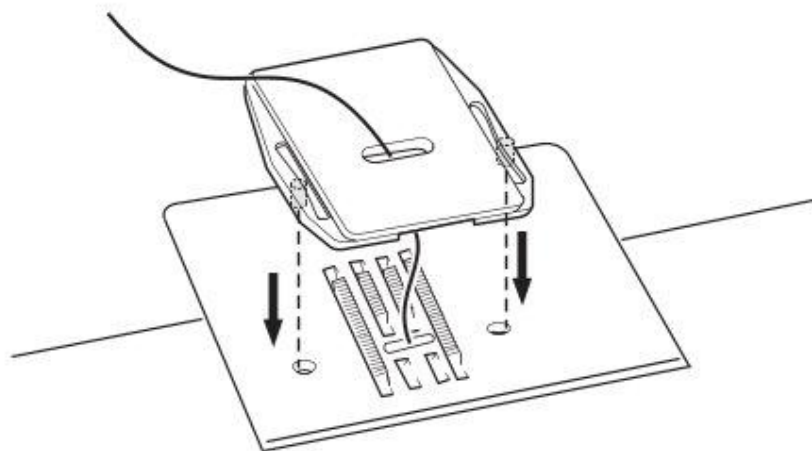
Notatka: 1. Igły podwójne, można zakupić do szycia i haftowania.

2. Podczas szycia igłami podwójnymi pokrętło szerokości ściegu powinno być ustawione na wartość mniejszą niż „3”.

3. Igły europejskie mają rozmiary takie jak 65, 70, 80 itd. Igły amerykańskie i japońskie mają rozmiary takie jak 9, 11, 12 itd.

4. Często zmieniaj igłę (mniej więcej co drugie ubranie) i/lub gdy nić zerwie się po raz pierwszy lub pominięz ścieg.

5. W przypadku cienkich i elastycznych tkanin należy stosować dodatkowe wzmocnienia.

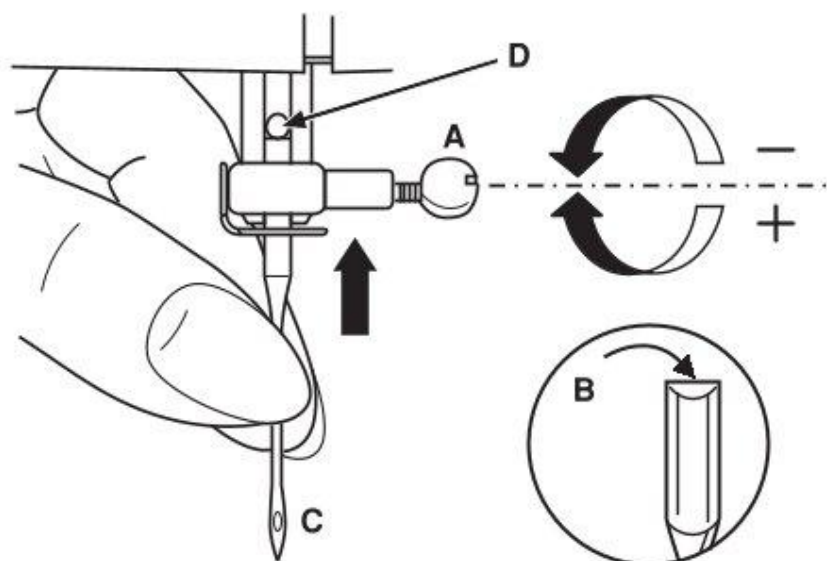


PL Płyta do cerowania

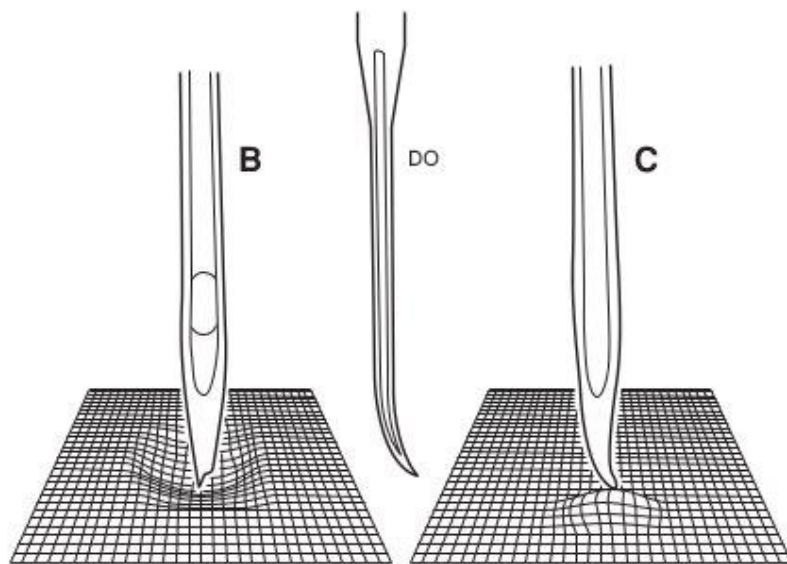
Do niektórych rodzajów prac (na przykład cerowania lub haftu ręcznego) niezbędna będzie płyta do cerowania.

Zamontuj płytkę do cerowania, jak pokazano.

Do normalnego szycia należy zdjąć płytkę do cerowania.



1



2

PL Wkłucie igły

Uwaga:

Przed włożeniem lub wyjęciem igły należy ustawić wyłącznik zasilania w pozycji „WYŁ.” („O”).

Igłę należy wymieniać regularnie, zwłaszcza jeśli nosi ślady zużycia i sprawia problemy.

Wlej wodę tak, jak pokazano poniżej:

A. Poluzuj śrubę mocującą igłę i dokręć ją ponownie po włożeniu nowej igły. (1)

B. Płaska strona łodygi powinna być skierowana do tyłu.

C/D. Wbij igłę tak głęboko, jak to możliwe.

Igły muszą być w idealnym stanie. (2)

Problemy mogą wystąpić w przypadku:

A. Wygięte igły

B. Uszkodzone punkty

C. Tępe igły

PL Konserwacja

Uwaga:

Odłącz urządzenie od sieci, wyjmując wtyczkę z gniazdka sieciowego.
Zawsze odłączaj urządzenie od sieci podczas czyszczenia.

Zdejmij płytkę ściegową:

Obróć pokrętło, aż igła będzie całkowicie podniesiona. Otwórz przednią pokrywę zawiasową i odkręć śruby płytki ściegowej śrubokrętem. (1)

Czyszczenie zębów napędu:

Zdejmij bębenek i za pomocą dołączonej szczoteczki wyczyść cały obszar. (2)

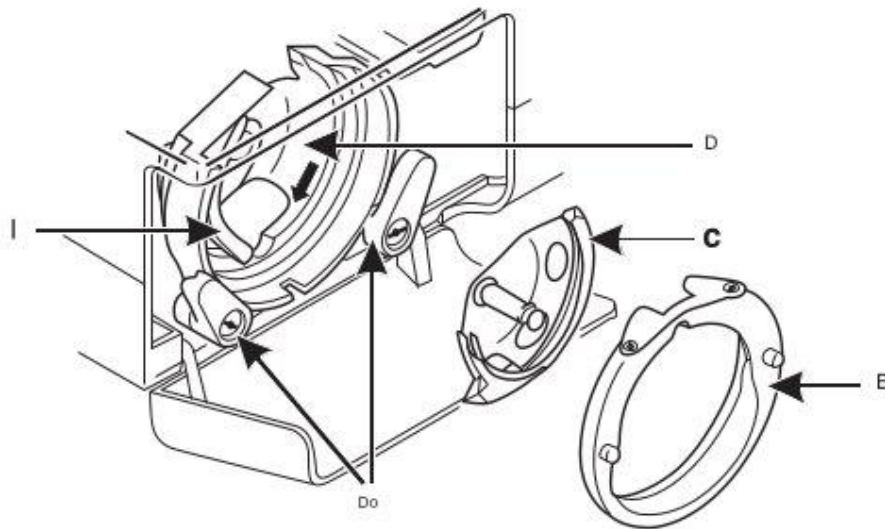
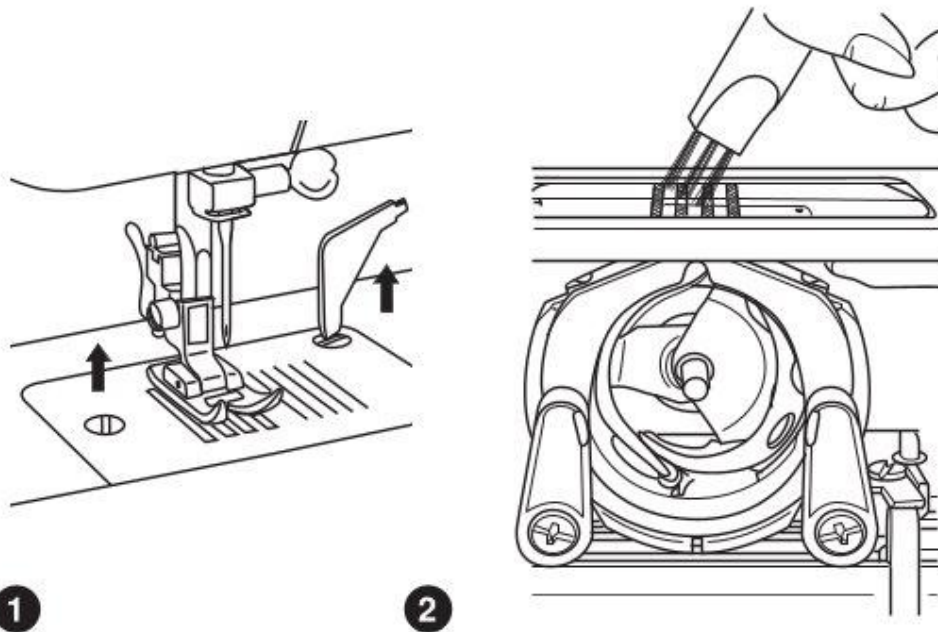
Czyszczenie i smarowanie haka:

Zdejmij bębenek. Ustaw dwa ramiona mocujące chwytacz (a) na zewnątrz. Zdejmij osłonę kanału chwytacza (b) i chwytacz (c) i wyczyść je miękką ściereczką. Nasmaruj punkt (d) (1-2 kroplami) olejem do maszyn do szycia. Obróć koło, aż kanał chwytacza (e) znajdzie się po lewej stronie. Załóż chwytacz (c). Załóż osłonę kanału chwytacza i wymień dwa ramiona mocujące chwytacz.

Załóż bębenek i szpulkę, a następnie wymień płytkę ściegową.

Ważny:

Należy regularnie usuwać kłaczki i nitki z tkaniny. Maszynę należy regularnie serwisować w jednym z naszych punktów serwisowych.



PL Przewodnik rozwiązywania problemów

Problem	Przyczyna	działanie naprawcze
Pęknięcia górnej nici	<ol style="list-style-type: none">1. Maszyna nie jest prawidłowo nawleczona.2. Naprężenie nici jest zbyt duże.3. Nić jest za gruba dla igły.4. Igła nie jest prawidłowo włożona.5. Gwint nawija się na trzpień uchwyty. cewki.6. Igła jest uszkodzona.	<ol style="list-style-type: none">1. Ponownie nawlec maszynę2. Zmniejsz naprężenie nici (o jedną liczbę niżej).3. Wybierz dłuższą igłę.4. Wyjmij i ponownie włóż igłę (płaską stroną do tyłu).5. Zdejmij szpulkę i nawin na nią nić.6. Wymień igłę.
Dolna nić pęka	<ol style="list-style-type: none">1. Bębenek nie jest prawidłowo włożony.2. Bębenek jest nieprawidłowo nawleczony.3. Naprężenie dolnej nici jest nadmierne.	<ol style="list-style-type: none">1. Wyjmij i ponownie włóż szpulkę, a następnie pociągnij za nić. Nić powinna łatwo wyjść.2. Sprawdź kran i uchwyt kranu.3. Poluzuj naprężenie dolnej nici zgodnie z opisem.
Ściegi są pomijane	<ol style="list-style-type: none">1. Igła nie jest prawidłowo włożona.2. Igła jest uszkodzona.3. Użyto igły o niewłaściwym rozmiarze.4. Stopka dociskowa nie jest prawidłowo zamocowana.	<ol style="list-style-type: none">1. Wyjmij i załóż igłę ponownie (płaską stroną do tyłu).2. Włóż nową igłę.3. Wybierz igłę odpowiednią do włóczki i materiału.4. Sprawdź i zamocuj prawidłowo.
Igła pęka	<ol style="list-style-type: none">1. Igła jest uszkodzona.2. Igła nie jest prawidłowo włożona.3. Niewłaściwy rozmiar igły do rodzaju materiału.4. Zamontowano niewłaściwą stopkę dociskową.	<ol style="list-style-type: none">1. Włóż nową igłę.2. Włóż igłę prawidłowo (płaską stroną do tyłu). Wybierz igłę pasującą do włóczki i materiału.4. Wybierz odpowiednią stopkę dociskową.
luźne szwy	<ol style="list-style-type: none">1. Maszyna nie jest prawidłowo nawleczona.2. Bębenek nie jest prawidłowo nawleczony.3. Kombinacja igły/materiału/nici jest nieprawidłowa.4. Naprężenie nici jest nieprawidłowe.	<ol style="list-style-type: none">1. Sprawdź gwint.2. Nawlec bębenek w sposób pokazany na zdjęciu.3. Rozmiar igły należy dostosować do rodzaju tkaniny i nici.4. Skoryguj naprężenie nici.
Szwy marszczą się lub kurczą	<ol style="list-style-type: none">1. Igła jest zbyt gruba do danego materiału.2. Długość ściegu jest ustawiona nieprawidłowo.3. Naprężenie nici jest zbyt duże.4. Tkanina się kurczy.	<ol style="list-style-type: none">1. Wybierz cieńszą igłę.2. Dostosuj długość ściegu.3. Zmniejsz naprężenie nici.4. Do cienkich i elastycznych tkanin użyj usztywniacza.
Nieregularne ściegi, nieregularne podawanie	<ol style="list-style-type: none">1. Niska jakość nici.2. Bębenek nie jest prawidłowo nawleczony.3. Pociągnął za materiał.	<ol style="list-style-type: none">1. Wybierz nić lepszej jakości.2. Wyjmij bębenek, nawlec go ponownie i włóż ponownie prawidłowo.3. Nie ciągnij materiału podczas szycia, pozwól maszynie ciągnąć go wzdłuż.
Maszyna wydaje dźwięki	<ol style="list-style-type: none">1. Musisz nasmarować maszynę.2. Na haczyku lub w środku nagromadziły się kłaczki lub olej. igielnica.3. Użyto oleju złej jakości.4. Igła jest uszkodzona.	<ol style="list-style-type: none">1. Nasmaruj zgodnie z opisem.2. Wyczyść hak i zębki transportera zgodnie z opisem.3. Używaj wyłącznie oleju do maszyn do szycia dobrej jakości.4. Wymień igłę.
Maszyna utknie	Niść zacięła się w chwytaczu.	Zdejmij górną nić i bębenek, obróć ręcznie koło tam i z powrotem i usuń pozostałą nić. Nasmaruj zgodnie z opisem.



JEST

Nie wyrzucaj urządzeń elektrycznych razem z niesegregowanymi odpadami komunalnymi; korzystaj z punktów selektywnej zbiórki. Aby uzyskać informacje o dostępnych systemach zbiórki, skontaktuj się z lokalnymi władzami.

Jeśli urządzenia elektryczne trafią na wysypisko śmieci, niebezpieczne substancje mogą przedostać się do gleby i łańcucha pokarmowego, szkodząc zdrowiu i samopoczuciu.

Zgodnie z prawem, w przypadku wymiany starego sprzętu na nowy, sprzedawca ma obowiązek nieodpłatnie odebrać stare urządzenie w celu poddania go recyklingowi.

P.T.)

Nigdy nie wyrzucaj urządzeń elektrycznych razem z odpadami domowymi, ale wyłącznie do przeznaczonych do tego celu pojemników na odpady. Skontaktuj się z lokalnymi podmiotami, aby uzyskać więcej informacji na temat utylizacji tego typu sprzętu elektrycznego i elektronicznego.

Jeśli urządzenia elektryczne nie będą trzymane w powietrzu ani w kurzu, mogą uwalniać niebezpieczne substancje do wód gruntowych i przedostać się do łańcucha pokarmowego, szkodząc zdrowiu i zanieczyszczając środowisko.

Zgodnie z prawem, w przypadku wymiany starego sprzętu AGD na nowy, firma retailista jest zobowiązana zwrócić stare urządzenie celem jego utylizacji, co najmniej bezpłatnie.

W)

Nie wyrzucaj sprzętu elektrycznego razem z niesegregowanymi odpadami komunalnymi, korzystaj z punktów selektywnej zbiórki. Aby uzyskać informacje dotyczące dostępnych systemów zbiórki odpadów, skontaktuj się z lokalnym urzędem.

Jeśli urządzenia elektryczne trafiają na wysypiska śmieci, niebezpieczne substancje mogą przedostać się do wód gruntowych i łańcucha pokarmowego, szkodząc zdrowiu i samopoczuciu.

W przypadku jednorazowej wymiany starego sprzętu AGD na nowy, sprzedawca ma prawny obowiązek przyjąć stare urządzenie i utylizować je co najmniej bezpłatnie.



Jeśli nie otrzymasz urządzenia elektrycznego w wersji generycznej, skorzystaj z appositi contenitori di raccolta differenziata. Skontaktuj się z lokalnymi władzami, aby uzyskać informacje o różnych lokalnych systemach informacyjnych.

Gdy urządzenie elektryczne zetknie się z powierzchnią złoża, konieczne jest przytrzymanie perykolozy tak, aby mogła ona przeniknąć do gleby, przeniknąć do wód gruntowych i w ten sposób dostać się do kateny, zasilając ją conseguenti danni per la salute e il benessere.

W przypadku wymiany starych urządzeń na nowe, nabywca ma prawny obowiązek usunięcia starych urządzeń i dostarczenia całego wyposażenia bez ponoszenia żadnych kosztów.