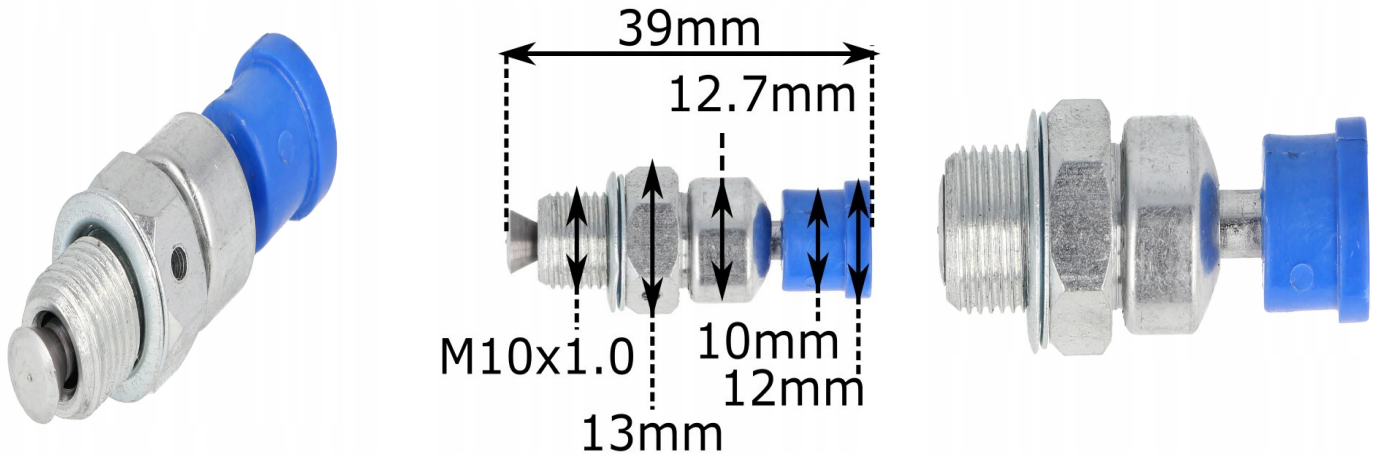


Zawór dekompresyjny typ husqvarna M10 dekmpresator odprężnik

Galeria Produktu



Opis Produktu

Opis produktu:

Zawór dekompresyjny typ husqvarna dekmpresator odprężnik

Indeks produktu : 55-040

OPIS PRODUKTU

Zamiennik dekompresatora do pilarek Husqvarna. Zawór ma za zadanie ograniczyć ciśnienie w cylindrze, aby zmniejszyć opór na kole linowym oraz na zabierakach. Powinien być używany zawsze, gdy odpalamy silnik. Zmniejsza siłę potrzebną do odpalenia do 50% !

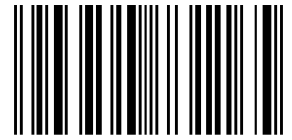
DANE TECHNICZNE

Długość: 39cm Nakrętka pod klucz: 13mm Gwint: M10x1.00 ZASTOSOWANIE

Husqvarna 242, 254, 350, 359, 359XP, 365, 254XP, 257, 372XP.

ZAWARTOŚĆ ZESTAWU

dekompresator



Parametry Techniczne

Parametr	Wartość
Kod producenta	55-040
Marka	LSP
Typ	inny
Długość	0.39
Rodzaj	inny
EAN (GTIN)	5903794731165
Stan	Nowy