

# KUREK KULOWY KOŁNIERZOWY I DO WSPAWANIA

## FLANGED AND WELD END BALL VALVE

## ШАРОВОЙ КРАН ФЛАНЦЕВЫЙ И ПОД ПРИВАРКУ



**WK6ba**  
przyłącze kołnierz-kołnierz /  
flange-flange connection /  
присоединение фланец-фланец

**WK6bc**  
przyłącze wstaw-wstaw /  
welded-welded connection /  
присоединение под приварку

- ▶ DN15 - DN200
- ▶ PN16 - PN40

### Zastosowanie / Application / Применение

Gas, substancje ropopochodne, woda złożowa oraz inne płyny grupy 1 wg Dyrektywy 2014/68/UE / Gas, petrochemical substances, reservoir water and other fluids in group 1 according to Directive 2014/68/UE / Газ, нефтехимические вещества, пластовая вода и другие жидкости группы 1 согласно Директиве. 2014/68/ЕU

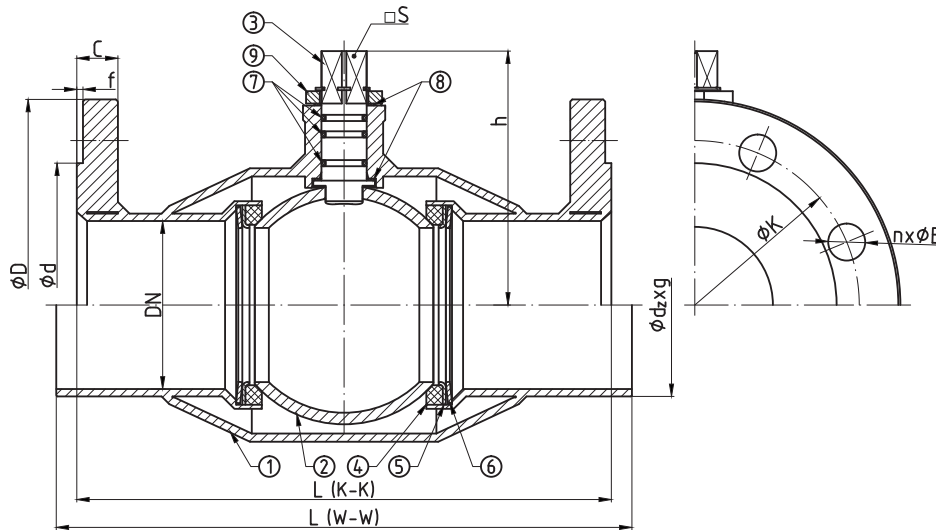


Tabela wymiarowa / Dimensions / Размеры

DN	PS [bar]	L [mm]		d <sub>x</sub> x g [mm] x [mm]	D [mm]	d [mm]	C [mm]	f [mm]	K [mm]	n (ilość)	B [mm]	h [mm]	H [mm]	l [mm]	S [mm]	F	Kvs [m <sup>3</sup> /h]	W [kg]		M [Nm]
		K-K	W-W															K-K	W-W	
15 <sup>1)</sup>	16 - 40	130	230	21.3x2.3	95	45	14	2	65	4	14	50	91	140	11 <sup>2)</sup>	F05 <sup>2)</sup>	19	1.9	0.7	4
20 <sup>1)</sup>	16 - 40	150	230	26.9x2.6	105	58	16	2	75	4	14	53	95	140	11 <sup>2)</sup>	F05 <sup>2)</sup>	36	2.4	0.9	7
25 <sup>1)</sup>	16 - 40	160	230	33.7x2.6	115	68	16	2	85	4	14	57	98	140	11 <sup>2)</sup>	F05 <sup>2)</sup>	67	2.9	1.1	16
32	16 - 40	180	230	42.4x2.6	140	78	18	2	100	4	18	82	-	-	11	F05 <sup>2)</sup>	114	4.6	1.3	25
40	16 - 40	200	240	48.3x2.6	150	88	18	3	110	4	18	86	-	-	11	F05 <sup>2)</sup>	202	6	1.7	48
50	16 - 40	250	250	60.3x2.9	165	102	20	3	125	4	18	100	-	-	14	F05 <sup>2)</sup>	316	8	2.5	68
65	16	270	270	76.1x2.9	185	122	20	3	145	4 / 8 <sup>2)</sup>	18	110	-	-	14	F05 <sup>2)</sup>	597	10	3.5	68
	22						8											11		93 / 136
80	16	280	280	88.9x3.6	200	138	20	3	160	8	18	124	-	-	17	F07 <sup>2)</sup>	947	13.8	5.7	126
	24						17.5											173 / 252		
100	16	300	300	114.3x4.5	220	158	22	3	180	8	18	142	-	-	17	F07 <sup>2)</sup>	1556	18	13.2	241
	26				24.7	331 / 482														
125 <sup>3)</sup>	16	325	325	139.7x6.3	250	188	22	3	210	8	18	163	-	-	22	F10 <sup>2)</sup>	2551	26.8	16.7	368
	27				32.2	505 / 735														
150 <sup>3)</sup>	16	350	350	168.3x7.1	285	212	24	3	240	8	22	198	-	-	27	F10 <sup>2)</sup>	4024	44.5	31.5	677
	30				47	931 / 1354														
200 <sup>3)</sup>	16	400	400	219.1x8	340	268	26	3	295	12	22	237	-	-	27	F12 <sup>2)</sup>	7804	70	55.5	1000
	25				78.7	2033														
	40				90	2957														

K-K - przyłącze kołnierz-kołnierz / flange-flange connection / присоединение фланец-фланец

W-W - przyłącze wstaw-wstaw / welded-welded connection / присоединение под приварку

M - moment otwarcia kurka kulowego przy maksymalnej różnicy ciśnień powiększony o 30% / maximal opening torque enlarged by 30% / крутящий момент крана при максимальной разнице давления 30%

F - minimalna wielkość przyłącza napędu wg: / minimal valve actuator attachment acc. to: / минимальное посадочное место согласно: PN-EN ISO 5211

1) - dźwignia w cenie / lever included / рычаг в цене

2) - zamówienie specjalne / special order / спецзаказ

3) - standardowo kompensacja jednostronna / one-sided compensation as a standard / односторонняя компенсация

# WK6ba, WK6bc

Zakres temperatury pracy /  
Temperature range / Температуры  
-30°C ÷ +110°C

Ciśnienie pracy /  
Working pressure / Давление  
1,6 ÷ 4 MPa

► DN15 - DN200

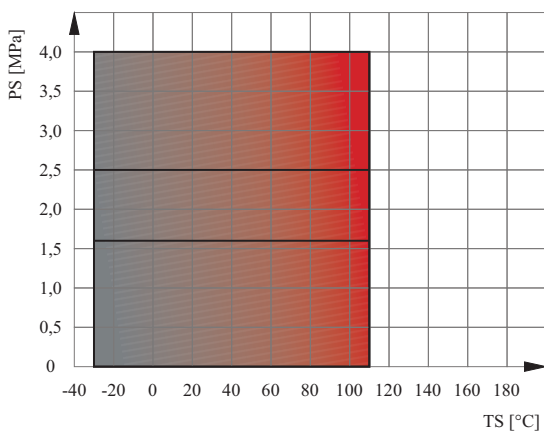
## Charakterystyka: / Characteristic: / Описание:

- Pełen przelot / Full bore / полный проход
- Kula pływająca / Floating ball / Плавающий шар
- Uszczelnienie trzpienia: O-ring / Steam sealing: O-ring / Кольцевое уплотнение штока
- Zawór nierozbieralny / Fully welded body / Цельносварная конструкция
- Kompensacja dwustronna / Double-sided compensation / Двусторонняя компенсация
- Trzpień zabezpieczony przed wystrzeleniem / Anti blow-out stem / Противовыбросовой шток
- Powłoka zewnętrzna zabezpieczająca przed korozją C1, kolor RAL 7004 / External coating to protect against corrosion C1, color RAL 7004 / Внешнее покрытие для защиты от коррозии C1, цвет RAL 7004

## Normy: / Standards: / Стандарты:

- Wykonanie zgodne z wymaganiami dyrektywy ciśnieniowej 2014/68/UE moduł H oraz EN ISO 9001:2015 / Manufactured in accordance with the requirements of the Pressure Equipment Directive 2014/68/EU module H and EN ISO 9001:2015 / Изготовлено в соответствии с требованиями Директивы по оборудованию, работающему под давлением 2014/68/ЕС, модуль H, и EN ISO 9001:2015.
- Klasa szczelności A wg EN 12266-1 / Leakage rate according to EN 12266-1 / Класс герметичности A согласно EN 12266-1
- Kołnierze przyłączeniowe wg PN-EN 1092-1 / Flanged connections acc. to PN-EN 1092-1 / Фланцы согласно: PN-EN 1092-1
- Powierzchnia uszczelniająca kołnierzy typ B1 / Flange facing type: B1 / Уплотнительная поверхность фланцев тип B1
- Długość zabudowy kurków kulowych kołnierzowych wg: / Face-to-Face lengths acc. to: / Строительная длина согласно: PN-EN 558-1
- Długość zabudowy kurków kulowych do wspawania wg: / Edge-to-Edge lengths acc. to: / Строительная длина согласно: PN-EN 12982
- Certyfikat 3.1 i atest 2.2 wg EN-10204 dostępny na życzenie / 3.1 and 2.2 certificate according to EN-10204 available on request / Сертификат 3.1 и 2.2 согласно EN-10204 предоставляется по запросу.
- Wszystkie zawory począwszy od DN32 są oznaczone znakiem CE / All ball valves as from DN32 are CE-marked / Все шаровые краны, начиная с DN32, имеют маркировку CE.

## Wykres pola pracy kurka / Pressure-temperature limits / Зависимость температура-давление



-40°C ÷ +110°C - zamówienie specjalne / special order / спецзаказ

## Wyposażenie dodatkowe: / Additional equipment: / Дополнительное оборудование:

- Zabezpieczenie antystatyczne wg EN 12266-2 / Antistatic protection according to EN 12266-2 / Антистатическая защита согласно EN 12266-2.
- Możliwość plombowania lub zamykania na kłódkę / Can be sealed or locked with a padlock / Можно опечатать или запереть навесным замком.
- Przekładnia ślimakowa, napęd elektryczny, napęd pneumatyczny, wyłącznik krańcowy / Gearbox, electric actuator, pneumatic actuator, limit switch / Червячная передача, электропривод, пневмопривод, индикатор положения
- Kolumna / Column / Столбец
- Inne długości, rodzaje przyłą, wysokości trzpienia i specjalne wykonania kołnierzy są dostępne na życzenie / Other lengths, flange facing types, stem heights and special flange designs are available on request / Другие длины, типы притворов, высоты штифтов и специальные конструкции фланцев доступны по запросу.
- Możliwość wykonania powłoki zewnętrznej zabezpieczającej przed korozją: C2 ÷ C5 / Possibility of making an external coating protecting against corrosion: C2 ÷ C5 / Возможность изготовления наружного покрытия, защищающего от коррозии: C2 ÷ C5

## Specyfikacja materiałowa / Material specification / Перечень материалов

L.p.	Nazwa części	Part	Детали	Material / Material / Материал
1	Korpus	Body	Корпус	P355NL1
2	Kula	Ball	Шар	S235JR + CrNi / X5CrNi18-10
3	Trzpień	Stem	Шток	X30Cr13
4	Uszczelka kuli	Seat	Уплотнение шара	PTFE
5	Podkładka uszczelki	Support ring	Прокладка	S235JR + Zn
6	Sprężyna	Spring	Пружина	50CrV4
7	Uszczelnienie trzpienia	O-ring	Уплотнение штока	NBR
8	Podkładka ślizgowa	Thrust washer	Прокладка	PTFE
9	Ogranicznik	Limiter	Ограничитель	C45 + Zn

Materiały podane w tabeli lub równoważne / Materials in the table or equivalent / Материалы в таблице или эквивалент

Zastrzega się prawo do zmian konstrukcyjnych i błędów w druku / We reserve the right to construction modifications and printing errors / Мы оставляем за собой право изменять дизайн и печатать ошибки