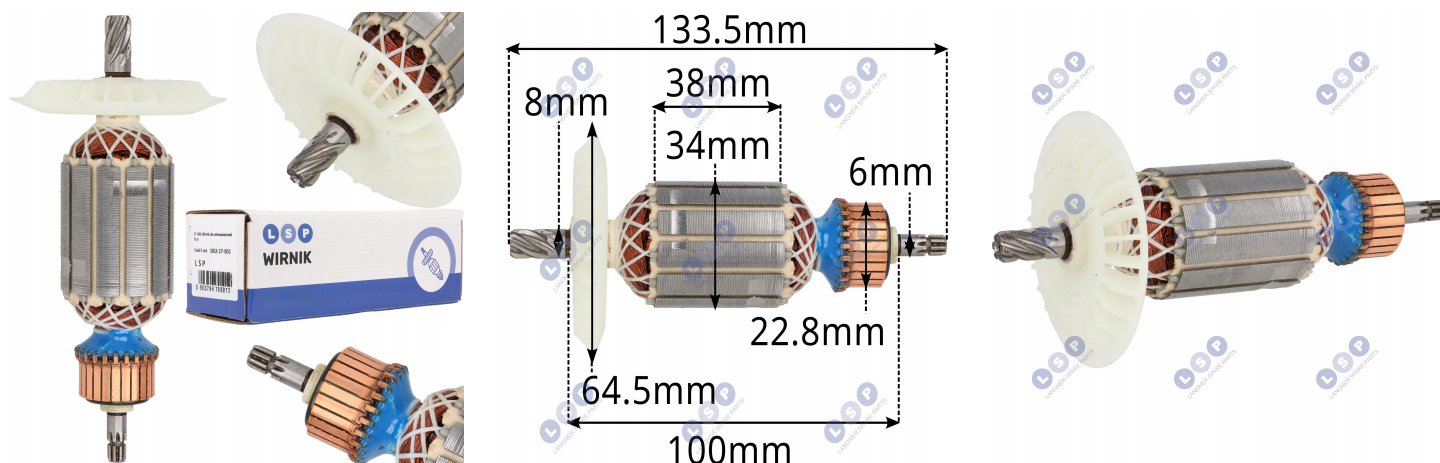




WIRNIK HILTI TE 6 TE 6-S TE 6-C 320148 DO MŁOTOWIERTARKI MŁOTKA 650W

Galeria Produktu



Opis Produktu

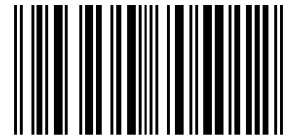
→ Precyzyjnie wykonany wirnik LSP do młotowiertarki Hilti TE 6, TE 6C i TE 6S.

Przywraca pełną siłę uderzenia i stabilność obrotów w silniku. To kluczowy element napędu, który odpowiada za płynne przenoszenie momentu obrotowego i właściwe działanie funkcji uderzenia oraz odsysania pyłu.

Wykonany z hartowanej stali i wyważony z dokładnością do setnych milimetra, gwarantuje cichą, bezwibracyjną pracę. Zastosowanie nowego wirnika eliminuje iskrzenie, nierówną pracę silnika i spadki mocy – młotowiertarka znów działa jak nowa. Dzięki wersji przystosowanej do modeli z funkcją odkurzacza, praca staje się czystsza i bezpyłowa, nawet w pomieszczeniach zamkniętych. Każdy egzemplarz jest testowany elektrycznie, aby zapewnić pełną zgodność z parametrami oryginału.

→ Zastosowanie / Kompatybilność

Przeznaczenie: przenosi energię elektryczną na ruch obrotowy i uderowy młotowiertarki; wpływa na moc i płynność pracy silnika. Pasuje do: Hilti TE 6 Hilti TE 6C Hilti TE 6S Zgodność z numerami oryginału: 320148, 343785, 343134 ⚠ Nie



pasuje do: modeli TE 5, TE 7, TE 7C - inne wymiary i ilość zębów. Żywotność produktu: zależna od czystości wnętrza silnika, stanu szczotek i łożysk. Pył, przegrzewanie i zużyte szczotki skracają czas pracy.

Parametry Techniczne

Parametr	Wartość
Kod producenta	HILTI TE 6 6-S 6-C
Marka	LSP
Rodzaj	wirnik
Rodzaj łożyska	kulkowe
Waga produktu z opakowan	0.344
Pasuje do modelu	TE 6, TE 6-S, TE 6-C
Pasuje do marki	Hilti
Długość (mm)	133.5
Szerokość	34
EAN (GTIN)	5903794705012
Stan	Nowy
Stan opakowania	oryginalne