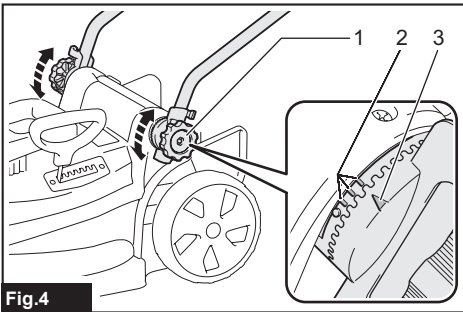
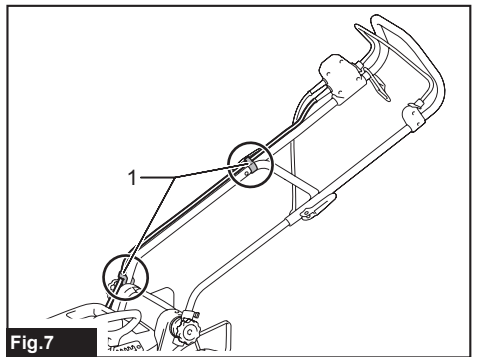
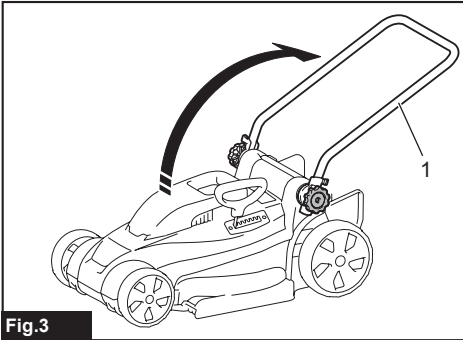
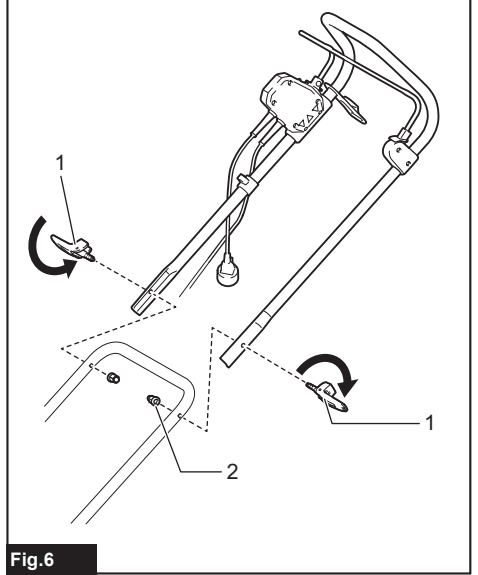
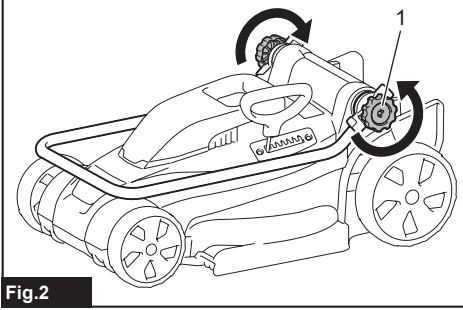
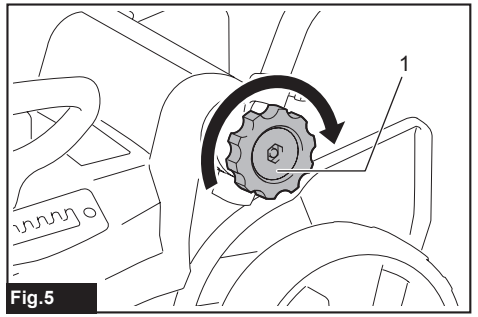
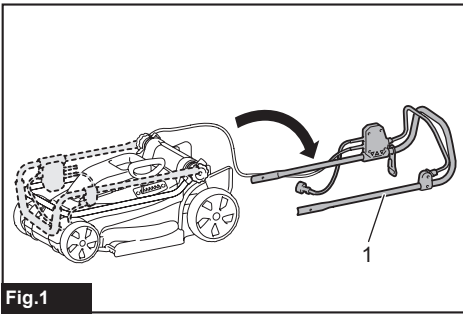




ELM3320 ELM3720 ELM4120

EN	Electric Lawn Mower	INSTRUCTION MANUAL	9
FR	Tondeuse Electrique	MANUEL D'INSTRUCTIONS	20
DE	Elektro-Rasenmäher	BETRIEBSANLEITUNG	33
IT	Tosaerba elettrico	ISTRUZIONI PER L'USO	46
NL	Elektrische grasmaaier	GEBRUIKSAANWIJZING	59
ES	Cortadora Eléctrica de Césped	MANUAL DE INSTRUCCIONES	72
PT	Cortador de Grama Eléctrico	MANUAL DE INSTRUÇÕES	85
DA	Elektrisk plæneklipper	BRUGSANVISNING	98
EL	Ηλεκτρική μηχανή γκαζόν	ΕΓΧΕΙΡΙΔΙΟ ΟΔΗΓΙΩΝ	110
TR	Elektrikli Çim Bıçme Makinesi	KULLANMA KILAVUZU	124
SV	Elektrisk gräsklippare	BRUKSANVISNING	136
NO	Elektrisk gressklipper	BRUKSANVISNING	147
FI	Sähköruohonleikkuri	KÄYTTÖOHJE	158
LV	Elektriskā zāles pļaujmašīna	LIETOŠANAS INSTRUKCIJA	169
LT	Elektrinė vejapjovė	NAUDOJIMO INSTRUKCIJA	181
ET	Elektriline muruniiduk	KASUTUSJUHEND	193
PL	Elektryczna kosiarka do trawy	INSTRUKCJA OBSŁUGI	204
HU	Elektromos fűnyíró	HASZNÁLATI KÉZIKÖNYV	217
SK	Elektrická kosačka	NÁVOD NA OBSLUHU	229
CS	Elektrická sekačka na trávu	NÁVOD K OBSLUZE	241
SL	Električna kosilnica	NAVODILA ZA UPORABO	253
SQ	Kositëse bari elektrike	MANUALI I PËRDORIMIT	264
BG	Безжична косачка за трева	РЪКОВОДСТВО ЗА ЕКСПЛОАТАЦИЯ	276
HR	Električna kosilica za travu	PRIRUČNIK S UPUTAMA	289
MK	Електрична косилка	УПАТСТВО ЗА УПОТРЕБА	301
SR	Електрична косилица за траву	УПУТСТВО ЗА УПОТРЕБУ	314
RO	Mașină electrică de tuns iarba	MANUAL DE INSTRUCȚIUNI	326
UK	Електрична газонокосарка	ІНСТРУКЦІЯ З ЕКСПЛУАТАЦІЇ	338
RU	Электрическая Газонокосилка	РУКОВОДСТВО ПО ЭКСПЛУАТАЦИИ	351





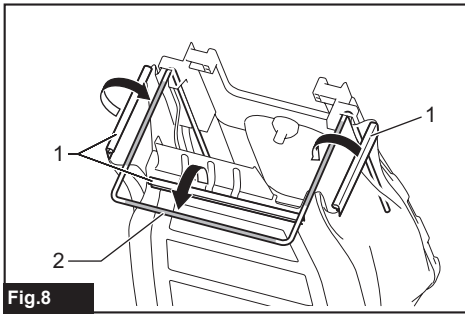


Fig.8

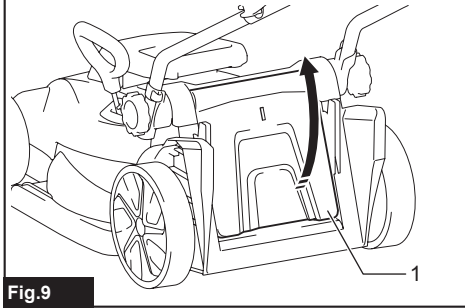


Fig.9

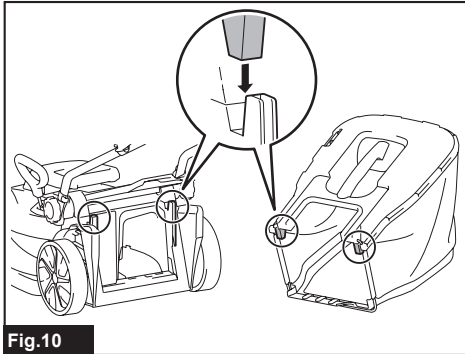


Fig.10

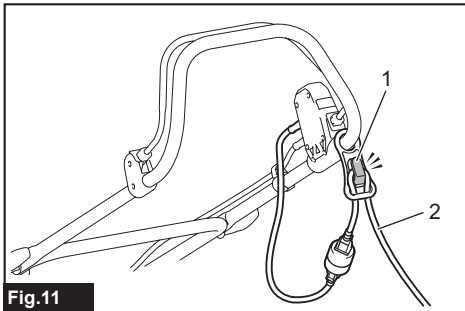


Fig.11

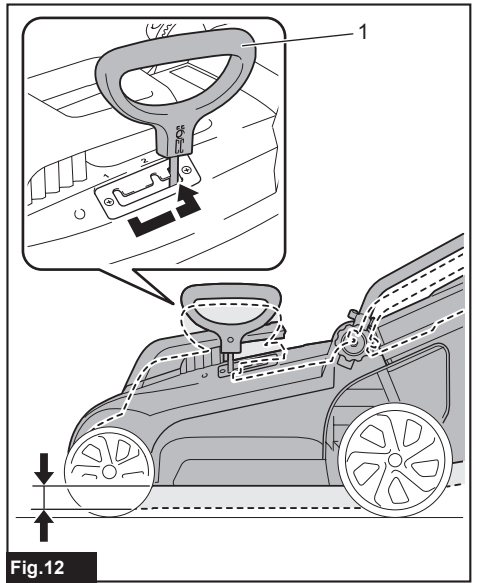


Fig.12

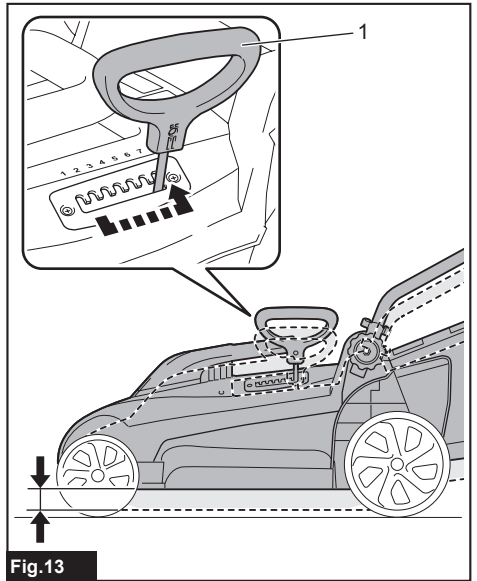


Fig.13

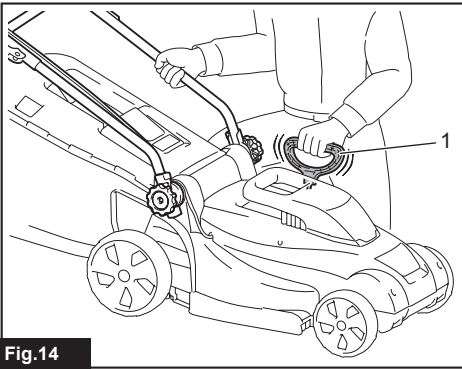


Fig. 14

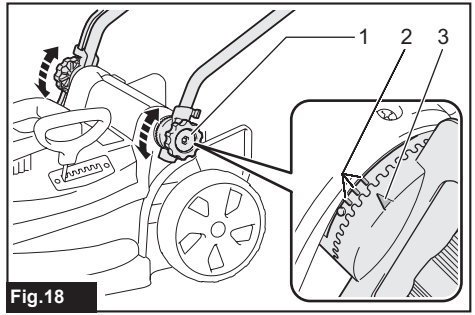


Fig. 18

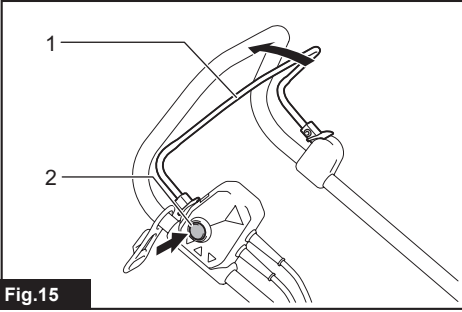


Fig. 15



Fig. 19

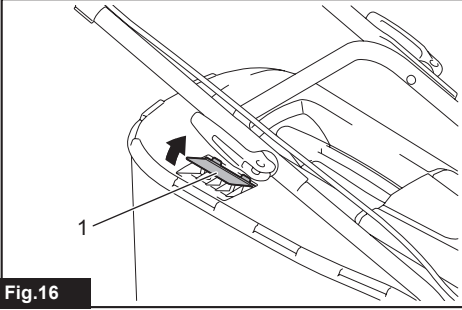


Fig. 16

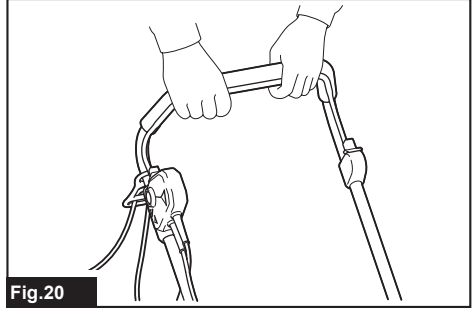


Fig. 20

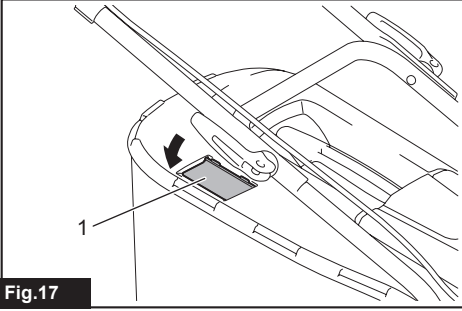


Fig. 17

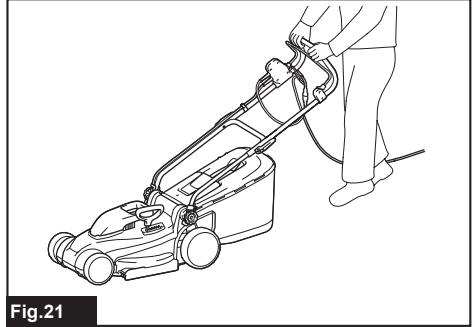
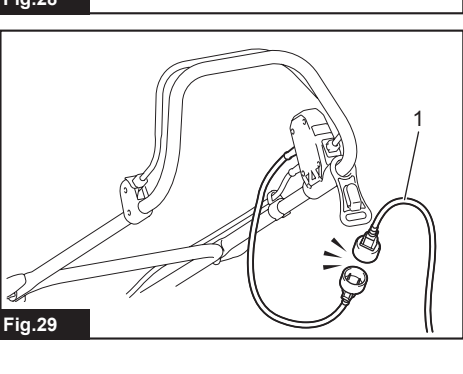
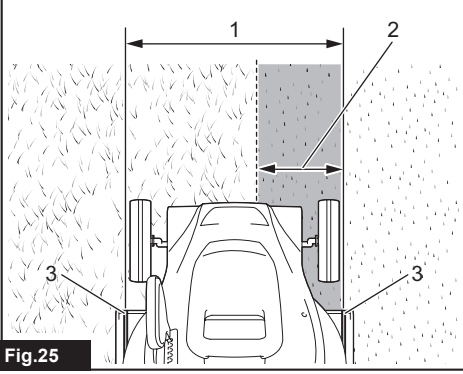
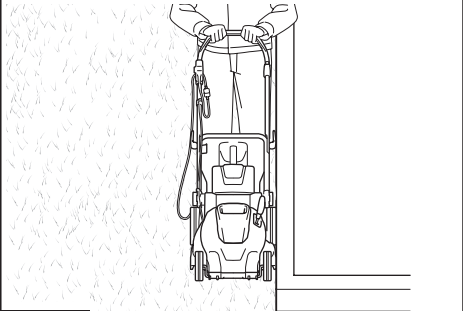
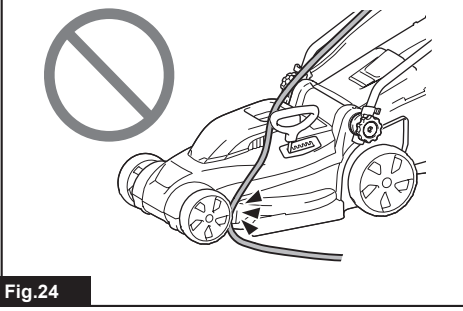
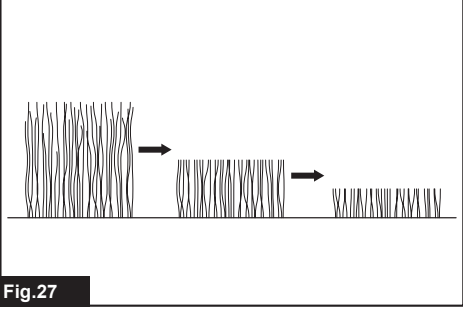
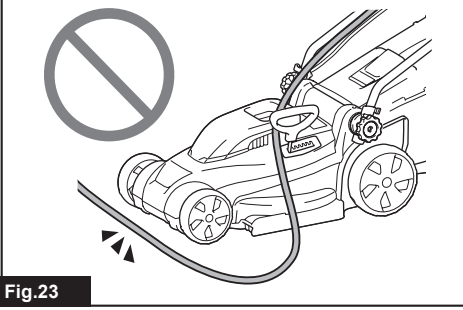
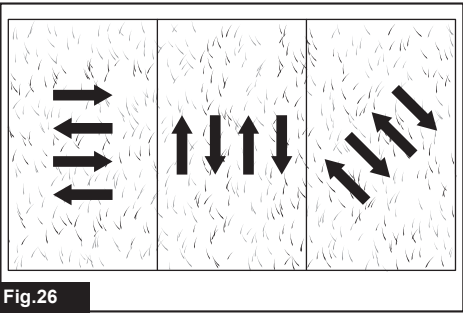
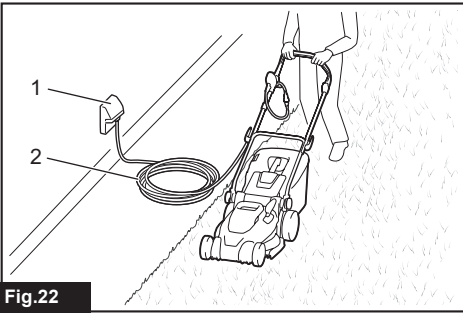
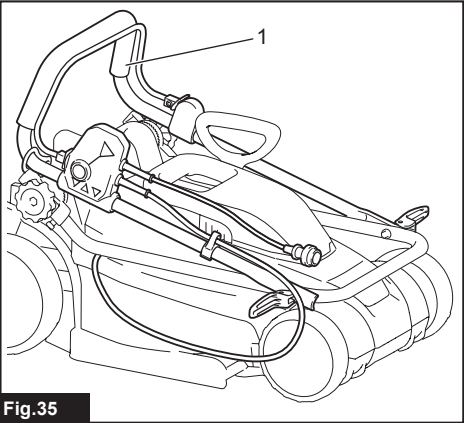
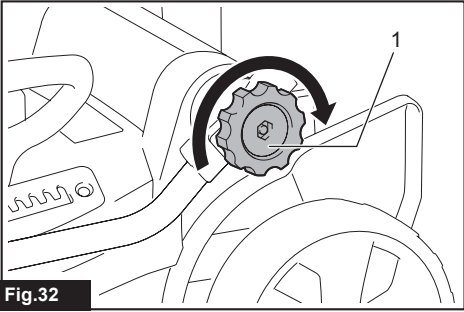
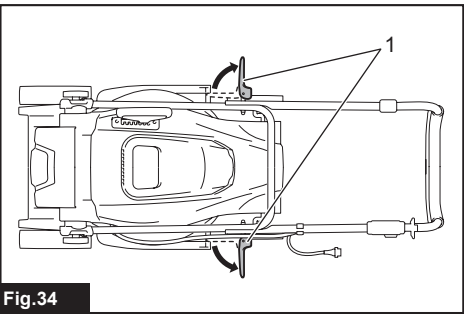
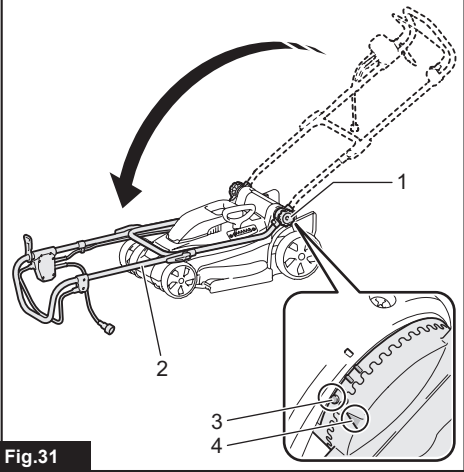
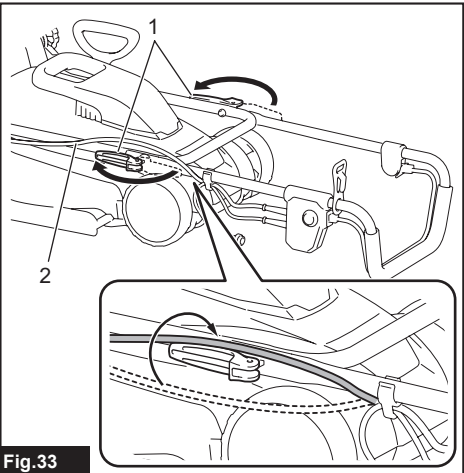
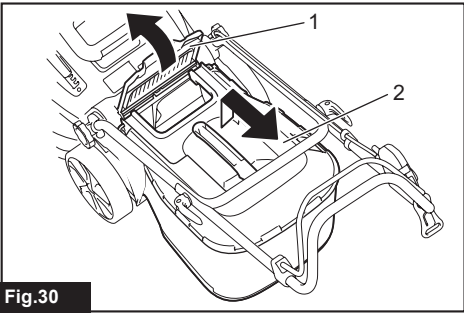


Fig. 21





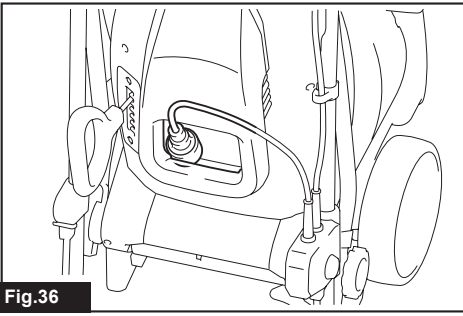


Fig.36

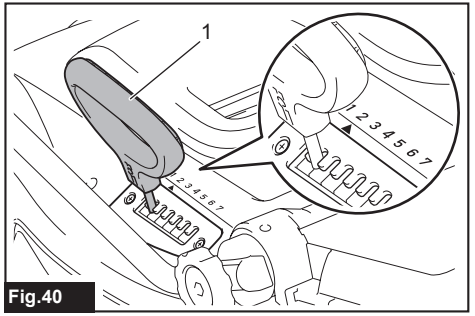


Fig.40

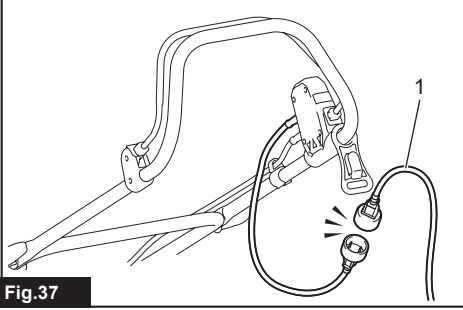


Fig.37

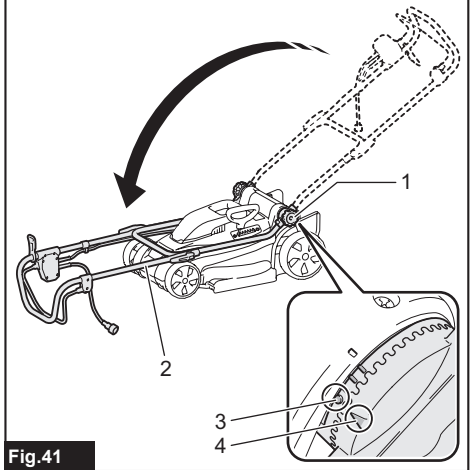


Fig.41

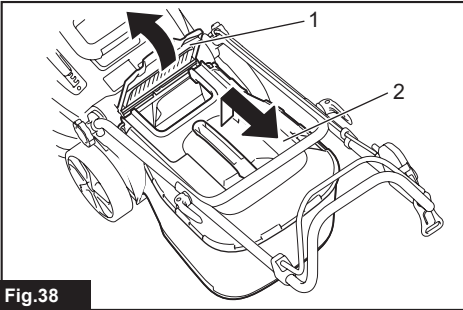


Fig.38

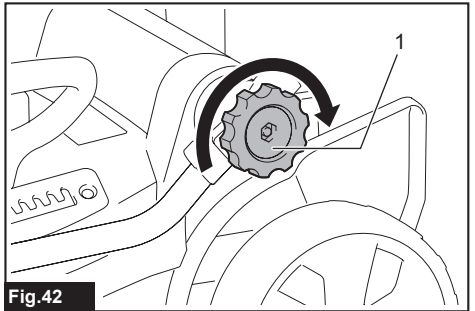


Fig.42

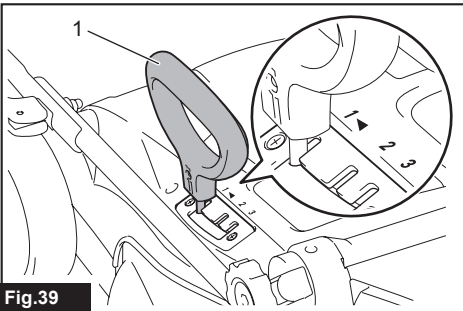


Fig.39

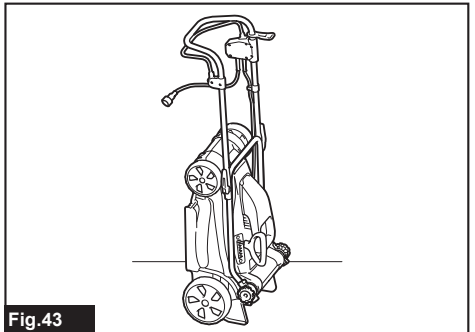


Fig.43

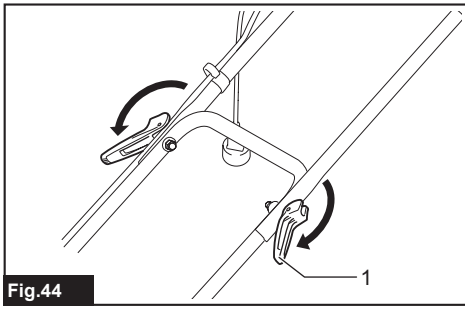


Fig.44

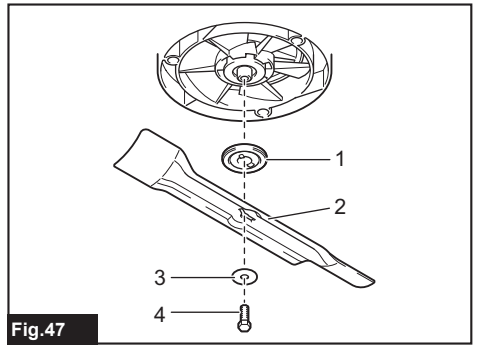


Fig.47

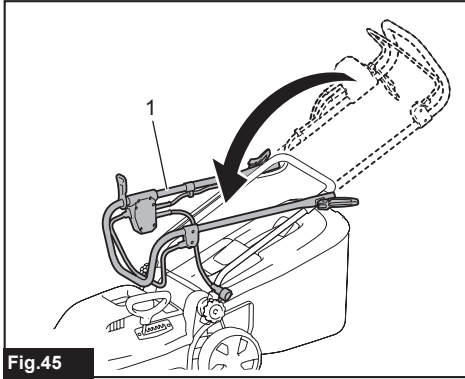


Fig.45

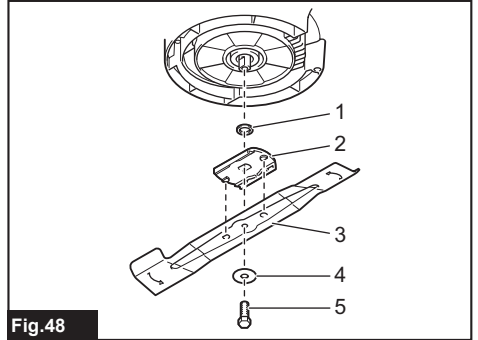


Fig.48

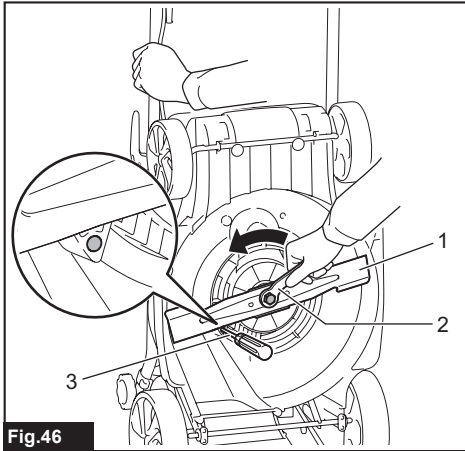


Fig.46

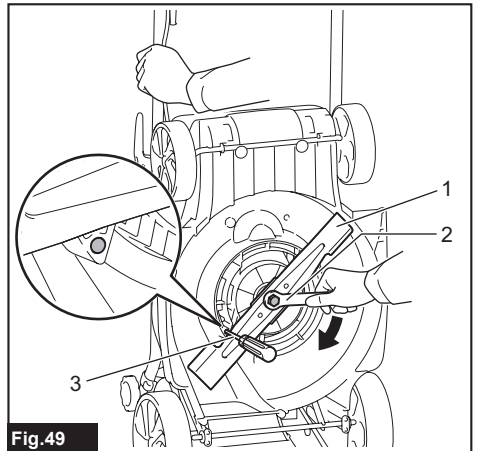


Fig.49

DANE TECHNICZNE

Model:		ELM3320	ELM3720	ELM4120
Prędkość bez obciążenia		3 400 min ⁻¹		
Wysokość cięcia		20–55 mm		20–75 mm
Szerokość cięcia		330 mm	370 mm	410 mm
Numer części zamiennego noża kosiarki		YA00000731	YA00000732	YA00000733
Wymiary (dług. x szer. x wys.)	Podczas pracy (z koszem na trawę)	D: 1 040 mm do 1 230 mm Sz: 380 mm W: 870 mm do 1 110 mm	D: 1 140 mm do 1 330 mm Sz: 415 mm W: 890 mm do 1 120 mm	D: 1 255 mm do 1 470 mm Sz: 460 mm W: 955 mm do 1 230 mm
	Podczas przechowywania (bez kosza na trawę)	350 mm × 380 mm × 1 090 mm	335 mm × 415 mm × 1 090 mm	395 mm × 460 mm × 1 220 mm
Ciężar netto		11,3 kg	13,7 kg	17,0 kg
Klasa bezpieczeństwa		□/II		
Stopień ochrony		IPX4		

- W związku ze stale prowadzonym przez naszą firmę programem badawczo-rozwojowym niniejsze dane mogą ulec zmianom bez wcześniejszego powiadomienia.
- Dane techniczne mogą różnić się w zależności od kraju.
- Wysokość może być różna w zależności od osprzętu. W tabeli została przedstawiona najniższa i najwyższa konfiguracja zgodnie z procedurą EPTA 01/2014.

Symbole

Poniżej pokazano symbole, jakie mogą być zastosowane na urządzeniu. Przed rozpoczęciem użytkowania należy zapoznać się z ich znaczeniem.

	Zachować szczególną ostrożność.
	Przeczytać instrukcję obsługi.
	PODWÓJNA IZOLACJA
	Niebezpieczeństwo; uważać na wyrzucane przedmioty.
	Minimalna odległość między narzędziem a osobami postronnymi musi wynosić co najmniej 15 m.
	Przed dotknięciem jakiegokolwiek komponentu urządzenia, należy poczekać do jego całkowitego zatrzymania.
	Elastyczny przewód zasilający należy trzymać z dala od noży.



Nigdy nie wkładać rąk ani stóp pod kosiarkę, w pobliże noża kosiarki. Noże kosiarki obracają się nawet po wyłączeniu silnika. Przed przeprowadzeniem prac konserwacyjnych lub jeśli przewód zasilający uległ uszkodzeniu, należy odłączyć wtyczkę od urządzenia.



Hałas generowany przez urządzenie nie przekracza 96 dB.



Nie zbliżać rąk ani stóp. Nie należy korzystać z kosiarki, jeśli osłony lub przystawki nie są właściwie zamontowane.



Dotyczy tylko państw UE
Z uwagi na obecność w sprzęcie niebezpiecznych składników, zużyty sprzęt elektryczny i elektroniczny może powodować negatywny wpływ na środowisko i zdrowie ludzi.
Nie wyrzucaj urządzeń elektrycznych i elektronicznych wraz z odpadami z gospodarstwa domowego!
Zgodnie z Europejską Dyrektywą w sprawie zużytego sprzętu elektrycznego i elektronicznego oraz dostosowaniem jej do prawa krajowego, zużyte urządzenia elektryczne i elektroniczne należy składować osobno i przekazywać do punktu selektywnej zbiórki odpadów komunalnych, działającego zgodnie z przepisami dotyczącymi ochrony środowiska.
Informuje o tym symbol przekreślonego kołowego kontenera na odpady umieszczonego na sprzęcie.

Przeznaczenie

Urządzenie to jest przeznaczone do koszenia trawników. Nie wolno go używać do żadnych innych celów.

Używanie urządzenia do celów innych niż przewidziane może powodować niebezpieczne sytuacje.

Zasilanie

Narzędzie wolno podłączać tylko do źródeł zasilania o napięciu zgodnym z napięciem podanym na tabliczce znamionowej. Można je zasilac wyłącznie jednofazowym prądem przemiennym. Narzędzie ma podwójną izolację, dlatego też można je zasilac z gniazda elektrycznego bez uziemienia.

Aby uniknąć niebezpieczeństwa, uszkodzony przewód zasilający musi zostać wymieniony przez producenta lub jego przedstawiciela.

Dotyczy niskonapięciowych sieci elektroenergetycznych o napięciu pomiędzy 220 V a 250 V

Włączanie i wyłączanie urządzeń elektrycznych powoduje wahania napięcia. Posługiwanie się narzędziem przy niesprzyjających parametrach zasilania może mieć niekorzystny wpływ na działanie innych urządzeń. Jeśli impedancja sieci elektrycznej jest mniejsza lub równa 0,425 oma (model ELM3720) lub 0,427 oma (model ELM4120), można założyć, że niekorzystne efekty nie wystąpią. Gniazdo sieciowe używane do podłączenia tego urządzenia powinno być zabezpieczone bezpiecznikiem lub wyłącznikiem o zwłocznej charakterystyce wyłączania.

Hałas

Obowiązująca norma : EN IEC 62841-4-3

Model	Poziom ciśnienia akustycznego		Poziom natężenia dźwięku	
	L _{PA} (dB(A))	Niepewność K (dB(A))	L _{WA} (dB(A))	Niepewność K (dB(A))
ELM3320	83	3	91,9	0,7
ELM3720	81	3	92,8	1,3
ELM4120	84	3	94,2	1,4

WSKAZÓWKA: Deklarowana wartość emisji hałasu została zmierzona zgodnie ze standardową metodą testową i można ją wykorzystać do porównywania narzędzi.

WSKAZÓWKA: Deklarowaną wartość emisji hałasu można także wykorzystać we wstępnej ocenie narażenia.

⚠ OSTRZEŻENIE: Nosić ochronniki słuchu.

⚠ OSTRZEŻENIE: Poziom hałasu wytwarzanego podczas rzeczywistego użytkowania elektronarzędzia może się różnić od wartości deklarowanej w zależności od sposobu użytkowania narzędzia, a w szczególności od rodzaju obrabianego elementu.

⚠ OSTRZEŻENIE: W oparciu o szacowane narażenie w rzeczywistych warunkach użytkowania należy określić środki bezpieczeństwa w celu zapewnienia ochrony operatora (uwzględniając wszystkie elementy cyklu działania, tj. czas, kiedy narzędzie jest wyłączone i kiedy pracuje na biegu jałowym, a także czas, kiedy jest włączone).

Drgania

Całkowita wartość poziomu drgań (suma wektorów w 3 osiach) określona zgodnie z normą EN IEC 62841-4-3:

Model ELM3320

Emisja drgań (a_{h1}): 2,5 m/s² lub mniej

Niepewność (K): 1,5 m/s²

Model ELM3720

Emisja drgań (a_{h1}): 2,5 m/s² lub mniej

Niepewność (K): 1,5 m/s²

Model ELM4120

Emisja drgań (a_{h1}): 2,5 m/s² lub mniej

Niepewność (K): 1,5 m/s²

WSKAZÓWKA: Deklarowana wartość poziomu drgań została zmierzona zgodnie ze standardową metodą testową i można ją wykorzystać do porównywania narzędzi.

WSKAZÓWKA: Deklarowaną wartość poziomu drgań można także wykorzystać we wstępnej ocenie narażenia.

⚠ OSTRZEŻENIE: Drgania wytwarzane podczas rzeczywistego użytkowania elektronarzędzia mogą się różnić od wartości deklarowanej w zależności od sposobu użytkowania narzędzia, a w szczególności od rodzaju obrabianego elementu.

⚠ OSTRZEŻENIE: W oparciu o szacowane narażenie w rzeczywistych warunkach użytkowania należy określić środki bezpieczeństwa w celu zapewnienia ochrony operatora (uwzględniając wszystkie elementy cyklu działania, tj. czas, kiedy narzędzie jest wyłączone i kiedy pracuje na biegu jałowym, a także czas, kiedy jest włączone).

Deklaracje zgodności

Dotyczy tylko krajów europejskich

Deklaracje zgodności są dołączone jako załącznik A do niniejszej instrukcji obsługi.

OSTRZEŻENIA DOTYCZĄCE BEZPIECZEŃSTWA

Ogólne zasady bezpiecznej eksploatacji elektronarzędzi

⚠ OSTRZEŻENIE Należy zapoznać się z wszystkimi ostrzeżeniami dotyczącymi bezpieczeństwa, instrukcjami, ilustracjami i danymi technicznymi dołączonymi do tego elektronarzędzia. Niezastosowanie się do wszystkich podanych poniżej instrukcji może prowadzić do porażenia prądem elektrycznym, pożaru i/lub poważnych obrażeń ciała.

Wszystkie ostrzeżenia i instrukcje należy zachować do wykorzystania w przyszłości.

Pojęcie „elektonarzędzie”, występujące w wymienionych tu ostrzeżeniach, odnosi się do elektronarzędzia zasilanego z sieci elektrycznej (z przewodem zasilającym) lub do elektronarzędzia akumulatorowego (bez przewodu zasilającego).

Bezpieczeństwo w miejscu pracy

1. **W miejscu pracy należy utrzymywać czystość i zadbać o dobre oświetlenie.** Nieporządek bądź słabe oświetlenie sprzyjają wypadkom.
2. **Nie uruchamiać elektronarzędzia w otoczeniu zagrożonym wybuchem, w którym obecne są łatwopalne ciecze, gazy i pyły.** Elektronarzędzia elektryczne emitują iskry, które mogą spowodować zapłon pyłu lub gazu.
3. **Trzymać dzieci oraz osoby postronne z dala podczas użytkowania elektronarzędzia.** Chwila nieuwagi może spowodować utratę panowania nad narzędziem.

Bezpieczeństwo elektryczne

1. **Wtyczki elektronarzędzi muszą pasować do gniazdek. W żadnym przypadku nie przeraabiać wtyczki w żaden sposób. Nie stosować wtyczek rozgałęznych w przypadku elektronarzędzi z uziemieniem.** Oryginalne wtyczki i dopasowane odpowiadające im gniazdzka zmniejszają ryzyko porażenia prądem.
2. **Unikać kontaktu ciała z powierzchniami uziemionymi, takimi jak rury, grzejniki, kuchenki czy lodówki.** Ryzyko porażenia prądem jest większe, gdy ciało jest uziemione.
3. **Nie wystawiać elektronarzędzi na deszcz ani wilgoć.** Woda dostająca się do elektronarzędzia zwiększa ryzyko porażenia prądem.
4. **Obchodzić się z przewodem zasilającym w prawidłowy sposób. W żadnym przypadku nie używać przewodu zasilającego do przenoszenia czy ciągnięcia elektronarzędzia ani wyjmować wtyczki z gniazda, ciągnąc za przewód. Trzymać przewód zasilający z daleka od źródeł ciepła, oleju, ostrych krawędzi i ruchomych obiektów.** Uszkodzone lub splecione przewody zasilające zwiększają ryzyko porażenia prądem.

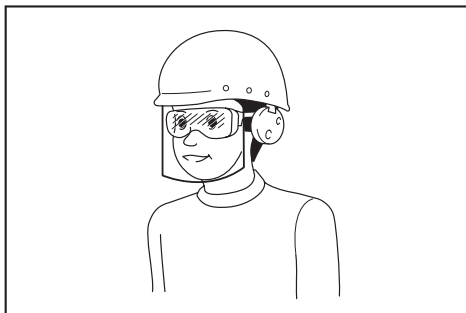
5. **Podczas użytkowania elektronarzędzia na zewnątrz stosować przedłużacz przewodu odpowiedni do zastosowań na zewnątrz pomieszczeń.** Stosowanie przewodu odpowiedniego do użytku na zewnątrz pomieszczeń zmniejsza ryzyko porażenia prądem.
6. **Jeśli używanie elektronarzędzia w miejscu o dużej wilgotności jest nieuniknione, należy korzystać z zasilania zabezpieczonego wyłącznikiem różnicowo-prądowym (RCD).** Wyłącznik różnicowo-prądowy zmniejsza ryzyko porażenia prądem elektrycznym.
7. **Zawsze zaleca się zasilanie poprzez wyłącznik różnicowo-prądowy o znamionowym prądzie różnicowym 30 mA lub mniejszym.**
8. **Elektonarzędzia mogą wytwarzać pole elektromagnetyczne, które nie jest szkodliwe dla użytkownika.** Niemniej jednak, przed rozpoczęciem używania elektronarzędzia osoby korzystające z rozruszników serca lub innych urządzeń medycznych powinny skontaktować się z producentem tego urządzenia i/lub zasięgnąć opinii lekarza.
9. **Nie dotykać wtyczki mokrymi rękoma.**
10. **Aby uniknąć zagrożenia bezpieczeństwa, uszkodzony przewód musi zostać wymieniony przez producenta lub jego przedstawiciela.**

Bezpieczeństwo osobiste

1. **Trzymać się na baczności, patrzeć co się robi oraz zachowywać zdrowy rozsądek podczas pracy z elektronarzędziem. Nie używać elektronarzędzia, gdy jest się zmęczonym, pod wpływem narkotyków, alkoholu lub lekarstw.** Moment nieuwagi podczas pracy z elektronarzędziem może spowodować poważne obrażenia ciała.
2. **Używać środków ochrony osobistej. Zawsze nosić okulary ochronne.** Odpowiednie środki ochrony, takie jak maska przeciwpyłowa, ochronne obuwie antypoślizgowe, kask czy ochronniki słuchu, dostosowane do panujących warunków, zmniejszają ryzyko obrażeń.
3. **Nie dopuszczać do przypadkowego uruchomienia. Przed podłączeniem do źródła zasilania i/lub akumulatora, podniesieniem lub przeniesieniem narzędzia należy sprawdzić, czy przełącznik znajduje się w pozycji wyłączenia.** Przenoszenie elektronarzędzi z palcem na przełączniku lub podłączanie przewodu zasilającego przy włączonym przełączniku grozi wypadkiem.
4. **Wyjąć wszystkie klucze regulacyjne i narzędzia przed uruchomieniem elektronarzędzia.** Pozostawienie klucza w obrotowej części elektronarzędzia może spowodować obrażenia ciała.
5. **Nie sięgać zbyt daleko. Zawsze stać na pewnym podłożu i trzymać równowagę.** Zapewnia to lepszą kontrolę nad elektronarzędziem w nieprzewidzianych sytuacjach.
6. **Nosić odpowiednią odzież. Nie nosić luźnych ubrań ani biżuterii. Trzymać włosy i odzież z daleka od części ruchomych.** Luźna odzież, biżuteria i długie włosy mogą zostać pochwycone przez ruchome części.
7. **Jeśli urządzenia są wyposażone w podłączenie odsysania pyłu i funkcję zbierania, to**

należy je podłączyć i odpowiednio stosować. Korzystanie z takich funkcji może ograniczyć zagrożenia powodowane przez pył.

8. Nie należy pozwolić, aby doświadczenie zdobyte podczas częstego użytkowania wielu narzędzi przerodziło się w zadowolenie z siebie i ignorowanie zasad bezpiecznej obsługi narzędzia. Nieostrożne postępowanie może w ułamku sekundy spowodować poważne obrażenia ciała.
9. Należy zawsze nosić okulary ochronne, aby zabezpieczyć oczy przed urazami podczas użytkowania elektronarzędzia. Okulary ochronne muszą spełniać wymagania normy ANSI Z87.1 w USA, EN 166 w Europie oraz AS/NZS 1336 w Australii/Nowej Zelandii. Przepisy prawne obowiązujące w Australii/Nowej Zelandii wymagają również obowiązkowego stosowania osłony twarzy.



Odpowiedzialność za egzekwowanie używania odpowiednich środków ochrony osobistej przez operatorów narzędzi oraz inne osoby przebywające w bezpośrednim sąsiedztwie obszaru roboczego ponosi pracodawca.

Użytkowanie i utrzymywanie elektronarzędzia w dobrym stanie

1. Nie przeciążać elektronarzędzia. Stosować elektronarzędzia odpowiednie dla danego zastosowania. Odpowiednie elektronarzędzie wykona zadanie w sposób lepszy i bezpieczniejszy przy prędkości i obciążeniu, do jakich zostało zaprojektowane.
2. Nie używać elektronarzędzia, jeśli nie działają funkcje przełącznika. Elektronarzędzie, którego pracy nie można kontrolować przełącznikiem, może być niebezpieczne i należy je naprawić.
3. Odłączyć wtyczkę elektronarzędzia od źródła zasilania i/lub akumulator, jeśli jest odłączany, przed przystąpieniem do jakichkolwiek regulacji, wymiany akcesoriów czy odłożeniem do przechowywania. Tego rodzaju zapobiegawcze środki bezpieczeństwa zmniejszają ryzyko przypadkowego uruchomienia elektronarzędzia.
4. Przechowywać nieużywane elektronarzędzia poza dostępem dzieci i nie dopuszczać osób niezaznajomionych z elektronarzędziem i niniejszą instrukcją obsługi. Elektronarzędzia w niewprawionych rękach stanowią niebezpieczeństwo.
5. Dbać o elektronarzędzia i akcesoria. Należy sprawdzać nieprawidłowe położenie lub

zablokowanie części ruchomych, uszkodzenie części lub inne problemy, które mogą wpłynąć na działanie elektronarzędzia. Jeśli elektronarzędzie uszkodzi się, należy je naprawić przed ponownym użyciem. Wiele wypadków jest spowodowanych przez elektronarzędzia w złym stanie.

6. Dbać o czystość i naostrożenie narzędzi tnących. Odpowiednio utrzymane narzędzia tnące o ostrych krawędziach tnących nie są podatne na zakleszczenia i łatwiej je kontrolować.
7. Używać elektronarzędzie, akcesoria, narzędzia itp. zgodnie z instrukcjami, biorąc pod uwagę warunki pracy oraz rodzaj pracy. Stosowanie elektronarzędzia do zastosowań innych niż przewidziane może powodować zagrożenie.
8. Utrzymywać rękojeści i powierzchnie chwytów suche, czyste i niezabrudzone olejem ani smarem. Śliskie rękojeści i powierzchnie chwytów nie pozwalają na bezpieczne trzymanie narzędzia i jego kontrolę w nieoczekiwanych sytuacjach.
9. Podczas pracy z narzędziem nie wolno korzystać z materiałowych rękawic roboczych, gdyż mogą one zostać wciągnięte przez to narzędzie. Wciągnięcie rękawic w ruchome części urządzenia może wywołać obrażenia ciała.

Serwis

1. Elektronarzędzie powinno być serwisowane przez wykwalifikowany personel, z użyciem wyłącznie oryginalnych części zamiennych. Zapewni to zachowanie bezpieczeństwa pracy z elektronarzędziem.
2. Przestrzegać instrukcji smarowania i wymiany akcesoriów.

Ostrzeżenia dotyczące bezpieczeństwa dla kosiarki do trawy

1. Nie należy używać kosiarki do trawy przy złej pogodzie, w szczególności, jeśli istnieje ryzyko wyładowań atmosferycznych. Dzięki temu zmniejszy się ryzyko porażenia piorunem.
2. Należy dokładnie sprawdzić, czy w obszarze, w którym ma być używana kosiarka do trawy, nie ma dzikich zwierząt. Podczas pracy z użyciem kosiarki do trawy może dojść do obrażeń u dzikich zwierząt.
3. Należy dokładnie sprawdzić obszar, w którym ma być używana kosiarka do trawy i usunąć wszystkie kamienie, patyki, druty, kości i inne przedmioty. Wyrzucane przedmioty mogą spowodować obrażenia ciała.
4. Przed użyciem kosiarki zawsze należy wzrokowo sprawdzić, czy ostrze i zespół ostrzy nie są zużyte lub uszkodzone. Zużyte lub uszkodzone części zwiększają ryzyko obrażeń.
5. Przed użyciem należy sprawdzić przewód zasilający i przedłużacz pod kątem uszkodzeń lub zużycia. Nie należy używać kosiarki do trawy, jeśli przewód jest uszkodzony lub wykazuje oznaki zużycia. Jeśli podczas pracy dojdzie do uszkodzenia przewodu lub pojawią się oznaki zużycia, należy wyłączyć kosiarkę do trawy i nie dotykać przewodu, dopóki nie zostanie odłączony od źródła zasilania. Uszkodzenie

przewodu zasilającego lub przedłużki może prowadzić do porażenia prądem elektrycznym, pożaru i/lub poważnych obrażeń ciała.

6. **Regularnie sprawdzać chwytak trawy pod kątem zużycia lub uszkodzeń.** Zużyty lub uszkodzony chwytak trawy może zwiększyć ryzyko obrażeń ciała.
7. **Oslony powinny być założone. Oslony muszą być sprawne i muszą być prawidłowo zamontowane.** Jeśli osłona jest luźna, została uszkodzona lub nie działa prawidłowo, może spowodować obrażenia ciała.
8. **Dbać o to, by we wlotach powietrza chłodzącego nie gromadziły się odpadki.** Zablokowane wloty powietrza i zanieczyszczenia mogą spowodować przegrzanie lub ryzyko pożaru.
9. **Podczas użytkowania kosiarki do trawy należy zawsze nosić antypoślizgowe i ochronne obuwie. Nie wolno używać kosiarki do trawy bez założonego obuwia lub nosząc sandały.** Zmniejsza to ryzyko obrażeń stóp na skutek kontaktu z ruchomym ostrzem.
10. **Podczas użytkowania kosiarki do trawy zawsze należy nosić długie spodnie.** Odsłonięta skóra zwiększa prawdopodobieństwo obrażeń spowodowanych przez wyrzucane przedmioty.
11. **Unikać koszenia mokrej trawy. Podczas użytkowania urządzenia należy chodzić, a nie biegać.** Pozwala to zmniejszyć ryzyko poślizgu i upadku, co może spowodować obrażenia ciała.
12. **Nie należy używać kosiarki do trawy na znacząco stromych zboczach.** Pozwala to zmniejszyć ryzyko utraty kontroli, ślizgania się lub upadku, co może spowodować obrażenia ciała.
13. **W przypadku pracy na zboczach należy stawiać stabilne kroki i poruszać się zawsze w poprzek zbocza, a nie w górę ani w dół, a podczas zmiany kierunku zachować szczególną ostrożność.** Pozwala to zmniejszyć ryzyko utraty kontroli, ślizgania się lub upadku, co może spowodować obrażenia ciała.
14. **Zachować szczególną ostrożność w przypadku cofania lub ciągnięcia kosiarki do trawy w swoim kierunku. Zawsze należy zwracać uwagę na otoczenie.** Pozwala to zredukować ryzyko wyrócenia podczas pracy.
15. **Przewód zasilający należy trzymać z dala od noży.** Uszkodzenie przewodu zasilającego może prowadzić do porażenia prądem elektrycznym, pożaru i/lub poważnych obrażeń ciała.
16. **Jeśli przewód jest spleciony lub uszkodzony, należy wyłączyć urządzenie i odłączyć wtyczkę od źródła zasilania.** Splecione lub uszkodzone przewody mogą zwiększyć ryzyko porażenia prądem elektrycznym.
17. **Nie dotykać ostrzy ani innych niebezpiecznych ruchomych części, jeśli nadal się poruszają.** Zmniejsza to ryzyko obrażeń spowodowanych przez ruchome części.
18. **Podczas usuwania zakleszczonego materiału lub czyszczenia kosiarki do trawy należy się upewnić, czy wszystkie przełączniki zasilania są wyłączone i czy przewód zasilający został odłączony.** Nieoczekiwane uruchomienie kosiarki do trawy może spowodować poważne obrażenia

ciała.

Dodatkowe ostrzeżenia dotyczące bezpieczeństwa

Informacje podstawowe

1. **Należy uważnie przeczytać niniejszą instrukcję.** Należy zapoznać się z elementami sterowania i zasadami poprawnego użytkowania kosiarki.
2. **Nie dopuszczać, aby kosiarka była używana przez dzieci lub osoby, które nie zapoznały się z niniejszą instrukcją.** Lokalne przepisy mogą ograniczać wiek użytkownika.
3. **Nie wolno użytkować kosiarki, gdy w pobliżu znajdują się inne osoby, zwłaszcza dzieci, oraz zwierzęta.**
4. **Należy pamiętać, że operator lub użytkownik odpowiada za wypadki lub niebezpieczeństwa zagrażające innym osobom lub ich mieniu.**

Przygotowanie

1. **Upewnić się, że w miejscu koszenia nie są obecne inne osoby.** Wyłączyć kosiarkę w przypadku pojawienia się jakichkolwiek osób na terenie przeznaczonym do koszenia.
2. **Nie wkładać kluczyka do kosiarki, dopóki nie jest ona gotowa do pracy.**
3. **Zwracać uwagę na dziury w ziemi, koleiny, wyboje, kamienie i inne ukryte przeszkody.** Nierówny teren może spowodować potknięcia i upadki. Wysoka trawa może ograniczać widoczność przeszkód.
4. **Nie wkładać ani nie wyjmować kluczyka w deszczu.**

Obsługa

1. **Zatrzymać kosiarkę i wyjąć kluczyk oraz upewnić się, że wszystkie ruchome elementy kosiarki się zatrzymały**
 - gdy operator oddala się od kosiarki;
 - przed usunięciem niedrożności i odblokowaniem kanału wyrzutnika;
 - przed sprawdzeniem, czyszczeniem lub konserwacją kosiarki.
2. **W przypadku natrafienia przez kosiarkę na obcy przedmiot należy postępować zgodnie z następującą procedurą:**
 - Zatrzymać kosiarkę, zwolnić dźwignię przełącznika i poczekać do momentu całkowitego zatrzymania się noża.
 - Dokładnie sprawdzić kosiarkę pod kątem uszkodzeń.
 - W przypadku jakiegokolwiek uszkodzenia noża należy wymienić go na nowy. Przed ponownym uruchomieniem i kontynuowaniem koszenia należy naprawić wszelkie powstałe uszkodzenia.
3. **Jeśli kosiarka zaczyna drgać w nietypowy sposób lub zauważono nieprawidłowe działanie, należy niezwłocznie wykonać następującą czynność:**
 - Zatrzymać kosiarkę, zwolnić dźwignię przełącznika i poczekać do momentu całkowitego zatrzymania się noża.

- Sprawdzić pod kątem uszkodzeń i wymienić lub naprawić uszkodzone części.
 - Sprawdzić, czy nie doszło do poluzowania części, i w razie potrzeby dokręcić je.
4. Nie używać kosiarki z uszkodzonymi osłonami lub pokrywami bądź ze zdjętymi zabezpieczeniami, takimi jak płyta odchylająca i/lub kosz na trawę.
 5. Użytkować kosiarkę tylko przy świetle dziennym lub odpowiednio silnym sztucznym oświetleniu.
 6. Kosiarkę należy uruchamiać zgodnie z instrukcją, trzymając stopy z dala od noży.
 7. Należy chronić stopy i dłonie przed obrażeniami ze strony noży kosiarki.
 8. Należy poczekać na zatrzymanie noża w przypadku konieczności przechylenia kosiarki, przejechania nią przez nawierzchnię inną niż trawa lub w przypadku konieczności przetransportowania jej do lub z obszaru użytkowania.
 9. Nie przechylać kosiarki podczas uruchamiania silnika, poza przypadkiem gdy kosiarka musi zostać przechylona w celu rozpoczęcia pracy. W takim przypadku nie wolno przechylać kosiarki bardziej, niż jest to absolutnie konieczne; należy unosić tylko tę część kosiarki, która jest oddalona od użytkownika. Przed opuszczeniem kosiarki na podłoże należy zawsze upewnić się, że obydwie ręce są w położeniu roboczym.
 10. Nie zbliżać i nie wkładać dłoni ani stóp pod wirującą część. Nie zastaniać nigdy wylotu wyrzutnika.
 11. Zawsze trzymać urządzenie mocno za uchwyt.
 12. Podczas podnoszenia lub przenoszenia kosiarki nigdy nie chwycić za noże lub krawędzie tnące.
 13. Trzymać ręce oraz stopy z dala od obracających się noży. Przestroga – po wyłączeniu kosiarki noże obracają się dalej siłą rozpędu.
 14. Nigdy nie podejmować prób regulacji wysokości cięcia podczas pracy kosiarki, jeśli kosiarka jest wyposażona w mechanizm regulacji wysokości cięcia.
 15. Zwolnić dźwignię przełącznika i poczekać na zatrzymanie się noża przed przejściem przez podjazd, ścieżkę, drogę lub inny obszar o nawierzchni żwirowej. W przypadku oddalenia się od kosiarki w celu podniesienia lub usunięcia czegoś z drogi lub z jakiegokolwiek innego powodu przyczyniającego się bezpośrednio do przerwania pracy należy również wyjąć kluczyk.
 16. Nie uruchamiać kosiarki, stojąc przed wylotem wyrzutnika.
 17. Nigdy nie kierować strumienia wyrzucanego materiału w stronę osób. Unikać wyrzucania materiału na ściany i przeszkody. Wyrzucany materiał może odbić się i polecieć w kierunku operatora. Podczas przejeżdżania przez powierzchnie pokryte żwirem noż zatrzymać.
 18. Kosiarki nie należy pociągać w kierunku wstecznym, chyba że jest to absolutnie niezbędne. Jeśli konieczne jest wycofanie kosiarki spod ogrodzenia lub podobnej przeszkody, przed wycofaniem kosiarki i podczas tej czynności należy rozglądać się za siebie oraz pod nogi.
 19. Przed zdjęciem chwytaka trawy należy wyłączyć silnik i poczekać, aż noż zatrzyma się całkowicie. Zachować ostrożność, ponieważ po wyłączeniu noże dalej obracają się siłą rozpędu.
 20. Używając maszyny na błotnistym gruncie, mokrym zboczach lub śliskiej nawierzchni, utrzymywać stabilną postawę ciała i uważać, by się nie przewrócić.
 21. Unikać pracy w niekorzystnych warunkach, które mogą powodować szybsze zmęczenie użytkownika.
 22. Nie używać maszyny przy złej pogodzie ograniczającej widoczność. Groziłoby to upadkiem lub błędem w obsłudze maszyny spowodowanym złą widocznością.
 23. Nie zanurzać maszyny w kałużach.
 24. Gdy z powodu deszczu mokre liście lub zanieczyszczenia przykleją się do końcówki rury ssawnej (otworu wentylacyjnego), należy je usunąć.
 25. Nie używać maszyny w śniegu.
 26. Jeśli odcięta trawa będzie mokra, istnieje prawdopodobieństwo, że będzie zatykać maszynę. Należy regularnie sprawdzać stan maszyny i w razie potrzeby usuwać przyklepioną trawę.
 27. Podczas pracy z maszyną uważać na rury i przewody.
- #### Konserwacja i przechowywanie
1. Kosiarkę należy regularnie sprawdzać i poddać czynnościom konserwacyjnym.
 2. Wszystkie nakrętki, wkręty i śruby powinny być dokręcone, co pozwoli utrzymać urządzenie w bezpiecznym stanie technicznym.
 3. Regularnie sprawdzać kosz na trawę pod kątem zużycia lub występowania uszkodzeń. Kosiarkę należy przechowywać wyłącznie z opróżnionym koszem na trawę. W celu zachowania bezpieczeństwa zużyty kosz na trawę należy wymienić na nowy, oryginalny kosz.
 4. Używać wyłącznie oryginalnych noży wymienionych w niniejszej instrukcji.
 5. Zachować ostrożność podczas regulacji kosiarki w celu niedopuszczenia do utknięcia palców pomiędzy poruszającymi się nożami oraz zamocowanymi na stałe częściami kosiarki.
 6. Regularnie sprawdzać śrubę mocującą noż pod kątem prawidłowego dokręcenia.
 7. Przed schowaniem kosiarki należy zawsze odczekać, aż ostygnie.
 8. Podczas obsługi noży należy pamiętać, że nawet w przypadku wyłączenia zasilania, noże mogą nadal się poruszać.
 9. Urządzeń zabezpieczających nie należy zdejmować ani modyfikować. Należy regularnie sprawdzać, czy działają poprawnie. Nigdy nie należy robić niczego, co mogłoby uniemożliwić urządzeniom zabezpieczającym pełnienie ich zamierzonej funkcji, ani nie można w żaden sposób ograniczać ochrony, którą zapewniają

te urządzenia.

10. Nie pozostawiać maszyny bez nadzoru na otwartym powietrzu, w deszczu.
11. Nie myć maszyny wodą pod wysokim ciśnieniem.
12. Maszyna powinna być przechowywana w miejscu nienarażonym na bezpośrednie nasłonecznienie, deszcz, nadmierny wzrost temperatury i zawilgocenie.
13. Kontrole techniczne i czynności konserwacyjne wykonywać w miejscu nienarażonym na deszcz.
14. Po użyciu maszyny usunąć przyklepione zanieczyszczenia i całkowicie osuszyć maszynę zanim zostanie odstawiona do przechowywania. W niektórych porach roku i regionach istnieje ryzyko nieprawidłowości spowodowanych zamarznięciem.

Bezpieczeństwo elektryczne

1. Unikać niebezpiecznych warunków pracy. Nie wolno używać maszyny w otoczeniu wilgotnym lub mokrym ani narażać go na działanie deszczu. Woda, która dostanie się do maszyny, zwiększa ryzyko porażenia prądem elektrycznym.

ZACHOWAĆ NINIEJSZE INSTRUKCJE.

⚠ OSTRZEŻENIE: NIE WOLNO pozwolić, aby wygoda lub rutyna (nabyta w wyniku wielokrotnego używania urządzenia) zastąpiły ściśle przestrzeganie zasad bezpieczeństwa obsługi. NIEWŁAŚCIWE UŻYTKOWANIE narzędzia lub niestosowanie się do zasad bezpieczeństwa podanych w niniejszej instrukcji obsługi może prowadzić do poważnych obrażeń ciała.

WAŻNE ZASADY BEZPIECZEŃSTWA

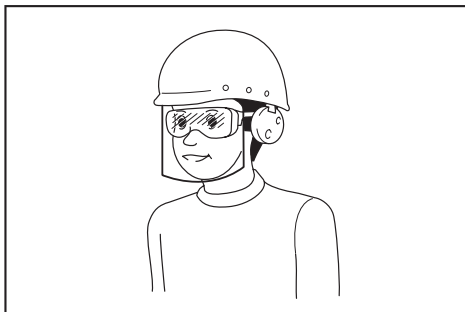
⚠ OSTRZEŻENIE: Przeczytać wszystkie ostrzeżenia bezpieczeństwa i wszystkie instrukcje. Niezastosowanie się do wspomnianych ostrzeżeń i instrukcji może doprowadzić do porażenia prądem elektrycznym, pożaru i/lub poważnych obrażeń ciała.

Wszystkie ostrzeżenia i instrukcje należy zachować do wykorzystania w przyszłości.

1. Należy zwracać uwagę, aby dzieci nie bawiły się kosiarką.
2. Nie dopuszczać, aby kosiarka była używana przez dzieci lub osoby, które nie zapoznały się z niniejszą instrukcją. Lokalne przepisy mogą ograniczać wiek użytkownika.
3. Nie wolno użytkować kosiarki, gdy w pobliżu znajdują się inne osoby, zwłaszcza dzieci, oraz zwierzęta.
4. Należy pamiętać, że operator lub użytkownik odpowiada za wypadki lub niebezpieczeństwa zagrażające innym osobom lub ich mieniu.
5. Podczas użytkowania kosiarki zawsze należy

nosić odpowiednio mocne obuwie i długie spodnie. Nie wolno używać kosiarki, nie mając na stopach obuwia lub nosząc otwarte sandały. Unikać noszenia luźnej odzieży lub biżuterii, a także wiszących ozdób lub krawatów. Mogą one zostać wciągnięte przez ruchome części.

6. Należy zawsze nosić okulary ochronne, aby zabezpieczyć oczy przed urazami podczas użytkowania elektronarzędzi. Okulary ochronne muszą spełniać wymagania normy ANSI Z87.1 w USA, EN 166 w Europie oraz AS/NZS 1336 w Australii/Nowej Zelandii. Przepisy prawne obowiązujące w Australii/Nowej Zelandii wymagają również obowiązkowego stosowania osłony twarzy.



Odpowiedzialność za egzekwowanie używania odpowiednich środków ochrony osobistej przez operatorów narzędzi oraz inne osoby przebywające w bezpośrednim sąsiedztwie obszaru roboczego ponosi pracodawca.

7. Przed użyciem należy sprawdzić przewód zasilający pod kątem uszkodzeń lub zużycia. W przypadku uszkodzenia przewodu podczas pracy urządzenia, należy go niezwłocznie odłączyć od zasilania. Nie należy dotykać przewodu przed odłączeniem go od zasilania. Nie korzystać z kosiarki, jeśli przewód jest uszkodzony lub wykazuje oznaki zużycia.
8. Kosiarkę należy użytkować tylko przy świetle dziennym lub odpowiednio silnym sztucznym oświetleniu.
9. Unikać koszenia mokrej trawy.
10. Nigdy nie używać kosiarki podczas deszczu.
11. Należy zawsze trzymać urządzenie mocno za uchwyt.
12. Podczas pracy na pochyłym terenie należy zadbać o dobre oparcie dla nóg.
13. Podczas użytkowania urządzenia należy chodzić, a nie biegać.
14. Podczas podnoszenia lub przenoszenia kosiarki nigdy nie chwytąć za noże lub krawędź tnące.
15. Kondycja fizyczna — nie używać kosiarki pod wpływem narkotyków, alkoholu lub leków.
16. Nie zbliżać rąk ani stóp do obracających się noży. Prędkość — po wyłączeniu kosiarki noże obracają się dalej siłą rozpędu.
17. Używać wyłącznie oryginalnych noży wymienionych w niniejszej instrukcji.

18. Przed przystąpieniem do pracy sprawdzić dokładnie noże pod kątem ewentualnych pęknięć lub uszkodzeń. Popękane lub uszkodzone noże należy niezwłocznie wymienić.
19. Upewnić się, że w miejscu koszenia nie są obecne inne osoby. Wyłączyć kosiarkę w przypadku pojawienia się jakichkolwiek osób na terenie przeznaczonym do koszenia.
20. W celu niedopuszczenia do powstania obrażeń ciała lub uszkodzenia kosiarki przed przystąpieniem do koszenia należy usunąć z terenu koszenia wszystkie przedmioty, takie jak kamienie, druty, butelki, kości oraz większe gałęzie.
21. W przypadku zauważenia jakichkolwiek nieprawidłowości należy natychmiast przerwać pracę. Wyłączyć kosiarkę i odłączyć przewód zasilający od źródła prądu. Następnie przeprowadzić kontrolę kosiarki.
22. Nigdy nie regulować wysokości kół podczas pracy kosiarki.
23. Zwolnić dźwignię przełącznika i poczekać na zatrzymanie się noża przed przejściem przez podjazd, ścieżkę, drogę lub inny obszar o nawierzchni żwirowej. W przypadku oddalenia się od kosiarki w celu podniesienia lub usunięcia czegoś z drogi lub z jakiegokolwiek innego powodu przyczyniającego się bezpośrednio do przerwania pracy, również należy odłączyć przewód od źródła zasilania.
24. Przedmioty odrzucone przez nóż kosiarki mogą spowodować poważne obrażenia osób znajdujących się w pobliżu. Przed każdym przystąpieniem do koszenia należy sprawdzić i oczyścić trawnik ze wszystkich niepożądanych rzeczy.
25. W przypadku natrafienia przez kosiarkę na obcy przedmiot należy postępować zgodnie z następującą procedurą:
 - Wyłączyć kosiarkę, zwolnić dźwignię przełącznika i poczekać do momentu całkowitego zatrzymania się noża.
 - Odłączyć przewód zasilający od źródła zasilania.
 - Sprawdzić dokładnie kosiarkę pod kątem występowania jakichkolwiek uszkodzeń.
 - W przypadku stwierdzenia jakiegokolwiek uszkodzenia noża należy wymienić go na nowy. Przed ponownym uruchomieniem i kontynuowaniem koszenia należy naprawić wszelkie powstałe uszkodzenia.
26. Regularnie sprawdzać kosz na trawę pod kątem zużycia lub uszkodzeń. Kosiarkę należy przechowywać wyłącznie z opróżnionym koszem na trawę. W celu zachowania bezpieczeństwa zużyty kosz na trawę należy wymienić na nowy, oryginalny kosz.
27. Zachować szczególną ostrożność w przypadku cofania lub ciągnięcia kosiarki w swoim kierunku.
28. Należy poczekać na zatrzymanie noża w przypadku konieczności przechylenia kosiarki, przejechania nią przez nawierzchnię inną niż trawa lub w przypadku konieczności przetransportowania jej do lub z obszaru użytkownika.
29. Nie używać kosiarki z uszkodzonymi osłonami lub pokrywkami bądź ze zdjętymi zabezpieczeniami, takimi jak płyta odchylająca i/lub kosz na trawę.
30. Kosiarkę należy uruchamiać zgodnie z instrukcją, trzymając stopy z dala od noży.
31. Nie przechylać kosiarki podczas uruchamiania silnika, poza przypadkiem gdy kosiarka musi zostać przechylona w celu rozpoczęcia pracy. W takim przypadku nie wolno przechylać kosiarki bardziej, niż jest to absolutnie konieczne; należy unosić tylko tę część kosiarki, która jest oddalona od użytkownika. Przed opuszczeniem urządzenia na podłoże należy zawsze upewnić się, że obydwie ręce są w położeniu roboczym.
32. Nie uruchamiać kosiarki, stojąc przed wylotem wyrzutnika.
33. Nie zbliżać się do wirujących części ani nie wkładać pod nie dłoni ani stóp. Nie zasłaniać nigdy wylotu wyrzutnika.
34. Nie transportować włączonej kosiarki.
35. Wyłączyć kosiarkę i wyjąć wtyczkę z gniazda. Upewnić się, że wszystkie części ruchome całkowicie się zatrzymały:
 - gdy operator oddala się od kosiarki;
 - przed usunięciem niedrożności i odblokowaniem kanału wyrzutnika;
 - przed sprawdzaniem, czyszczeniem lub konserwacją kosiarki;
 - po natrafieniu na obcy przedmiot. Przed ponownym uruchomieniem i użytkowaniem kosiarki należy sprawdzić ją pod kątem występowania uszkodzeń i wykonać ewentualne naprawy.
36. Jeśli kosiarka zaczyna drgać w nietypowy sposób (natychmiast sprawdzić):
 - sprawdzić pod kątem występowania uszkodzenia;
 - wymienić lub naprawić uszkodzone części;
 - sprawdzić pod kątem poluzowanych części i, jeśli takie występują, dokręcić je.
37. Zachować ostrożność podczas regulacji kosiarki w celu niedopuszczenia do utknięcia palców pomiędzy poruszającymi się nożami oraz zamocowanymi na stałe częściami kosiarki.
38. Kosić trawę w poprzek pochyłości; nigdy pod górę ani w dół. Należy zachować szczególną ostrożność przy zmianie kierunku na pochyłościach. Nie wolno kosić trawy na stromych pochyłościach.
39. Nie czyścić urządzenia za pomocą węża z wodą; unikać przedostawania się wody do silnika oraz połączeń elektrycznych.
40. Regularnie sprawdzać śrubę mocującą noż pod kątem prawidłowego dokręcenia.
41. Wszystkie nakrętki, wkręty i śruby powinny być dokręcone, co pozwoli utrzymać urządzenie w bezpiecznym stanie technicznym.
42. Należy mieć na uwadze, że jeden obracający się nóż może wprawić w ruch pozostałe noże.
43. Przed schowaniem kosiarki należy zawsze odczekać, aż ostygnie.
44. Podczas obsługi noży należy pamiętać, że

nawet w przypadku wyłączenia zasilania, nadal mogą się one poruszać.

45. Ze względów bezpieczeństwa należy wymieniać zużyte lub uszkodzone części. Używać tylko oryginalnych części zamiennych oraz akcesoriów.
46. Elektronarzędzie powinno być serwisowane przez wykwalifikowany personel, z użyciem wyłącznie oryginalnych części zamiennych. Zapewni to zachowanie bezpieczeństwa pracy z elektronarzędziem.
47. Przestrzegać instrukcji smarowania i wymiany akcesoriów.
48. Utrzymywać uchwyty suche, czyste i niezabrudzone olejem ani smarem.
49. Upewnić się, że napięcie i częstotliwość źródła zasilania odpowiadają wartościom na tabliczce znamionowej. Zalecamy stosowanie wyłącznika różnicowo-prądowego (wyłącznika ochronnego) o prądzie wyzwalającym równym 30 mA lub niższym albo zabezpieczenia przed prądem upływu.
50. Ta maszyna może być użytkowana przez dzieci w wieku powyżej 8 lat oraz przez osoby niebędące w pełni władz fizycznych, poznawczych i umysłowych lub nieposiadające doświadczenia ani wiedzy, o ile osoba odpowiedzialna za ich bezpieczeństwo zapewni odpowiedni nadzór i przekaze wskazówki dotyczące użytkowania maszyny oraz zagrożeń z nim związanych. Czyszczenie oraz konserwacja nie mogą być przeprowadzane przez dzieci bez nadzoru.

Pozostałe zagrożenia

Nawet jeśli ten produkt użytkowany jest zgodnie ze wszystkimi zasadami bezpieczeństwa, nie można całkowicie wykluczyć ryzyka odniesienia obrażeń lub wystąpienia szkód. W związku z konstrukcją i zasadą działania tego produktu mogą wystąpić następujące zagrożenia.

1. Szkody na zdrowiu będące skutkiem drgań, jeśli produkt będzie używany przez długi czas bądź w sposób nieprawidłowy lub jeśli nie będzie utrzymywany w należytym stanie technicznym.
2. Obrażenia ciała i uszkodzenia mienia spowodowane złamaniami elementów roboczych narzędzi lub nagłymi uderzeniami w niewidoczne przedmioty w trakcie użytkowania.
3. Niebezpieczeństwo odniesienia obrażeń lub uszkodzenia mienia przez wyrzucone przedmioty.

⚠️ OSTRZEŻENIE: Ten produkt w trakcie pracy wytwarza pole elektromagnetyczne. Pole to może w pewnych okolicznościach zakłócać działanie aktywnych lub biernych implantów medycznych. Zalecamy, aby w celu ograniczenia ryzyka odniesienia poważnych lub śmiertelnych obrażeń osoby z implantami medycznymi przed użyciem tego produktu zasięgnęły porady lekarza lub producenta implantu medycznego.

ZACHOWAĆ NINIEJSZE INSTRUKCJE.

⚠️ OSTRZEŻENIE: NIE WOLNO pozwolić, aby wygoda lub rutyna (nabyta w wyniku wielokrotnego używania urządzenia) zastąpiły ściśle przestrzeganie zasad bezpieczeństwa obsługi.

NIEWLAŚCIWE UŻYTKOWANIE narzędzia lub nietostosowanie się do zasad bezpieczeństwa podanych w niniejszej instrukcji obsługi może prowadzić do poważnych obrażeń ciała.

MONTAŻ

⚠️ PRZESTROGA: Przed wykonywaniem jakichkolwiek prac przy narzędziu należy upewnić się, że jest ono wyłączone i odłączony od zasilania.

Montaż uchwytu

1. Zdjąć górny uchwyt z jednostki głównej urządzenia.
▶ **Rys.1:** 1. Górny uchwyt
2. Poluzować nakrętki motylkowe.
▶ **Rys.2:** 1. Nakrętka motylkowa
3. Nieznacznie rozszerzyć uchwyt na zewnątrz, a następnie podnieść uchwyt.
▶ **Rys.3:** 1. Uchwyt
4. Ustalić wysokość uchwytu, dopasowując położenie strzałki do symbolu.
▶ **Rys.4:** 1. Nakrętka motylkowa 2. Symbol 3. Strzałka
5. Dokręcić nakrętki motylkowe.
▶ **Rys.5:** 1. Nakrętka motylkowa
6. Przymocować górny uchwyt przez włożenie dźwigni od zewnątrz uchwytu, a następnie dokręcić nakrętki za pomocą klucza, aby unieruchomić uchwyt.
▶ **Rys.6:** 1. Dźwignia 2. Nakrętka
7. Zabezpieczyć przewody zaciskami, tak jak pokazano na ilustracji.
▶ **Rys.7:** 1. Zacisk

Zakładanie kosza na trawę

1. Na ramę założyć rurki kosza na trawę.
▶ **Rys.8:** 1. Rurka 2. Rama
2. Otworzyć tylną pokrywę.
▶ **Rys.9:** 1. Tylna pokrywa
3. Zaczepić kosz na trawę z tyłu urządzenia.
▶ **Rys.10**

Aby zdjąć kosz na trawę, należy wykonać czynności procedury zakładania w odwrotnej kolejności.

Podłączanie przedłużacza

⚠ OSTRZEŻENIE: Przed podłączeniem przedłużacza należy upewnić się, że dźwignia przełącznika jest zwolniona, a przewód zasilający odłączony od źródła zasilania.

⚠ OSTRZEŻENIE: Nie wolno podłączać ani odłączać przedłużacza mokrymi rękami.

UWAGA: Podczas podłączania przedłużacza należy całkowicie włożyć wtyczkę urządzenia do gniazda.

Podczas podłączania przedłużacza należy, w celu zabezpieczenia przed nadmiernym napięciem prądu i niezamierzonym odłączeniem wtyczki, zahaczyć przedłużacz na zaczepte znajdującym się na uchwycie, tak jak pokazano na ilustracji.

► **Rys.11:** 1. Zaczepte 2. Przedłużacz

OPIS DZIAŁANIA

Regulacja wysokości koszenia

⚠ OSTRZEŻENIE: Przed dokonaniem regulacji wysokości koszenia należy odłączyć przedłużacz od źródła zasilania i upewnić się, że noże zostały całkowicie zatrzymane.

⚠ OSTRZEŻENIE: Nie wolno wkładać rąk ani nóg pod kosiarkę podczas regulacji wysokości koszenia.

Regulacji wysokości koszenia można dokonać w zakresie od 20 mm do 55 mm (model ELM3320 i ELM3720) lub od 20 mm do 75 mm (model ELM4120). Wysokość koszenia można wyregulować, w zależności od modelu, w trzech (model ELM3320 i ELM3720) lub siedmiu poziomach (model ELM4120).

Dotyczy modeli ELM3320 i ELM3720

► **Rys.12:** 1. Dźwignia regulacji

Dotyczy modelu ELM4120

► **Rys.13:** 1. Dźwignia regulacji

Jedną ręką trzymając uchwyt, za pomocą drugiej ręki przesunąć dźwignię regulacji na odpowiedni poziom.

► **Rys.14:** 1. Dźwignia regulacji

WSKAZÓWKA: Przetestować koszenie trawy w mniej widocznym miejscu w celu ustawienia wymaganej wysokości koszenia.

Działanie przełącznika

⚠ OSTRZEŻENIE: Przed podłączeniem narzędzia do zasilania należy zawsze sprawdzić, czy dźwignia przełącznika działa prawidłowo i po zwolnieniu wraca do pozycji „OFF” (WYŁ.).

⚠ OSTRZEŻENIE: Ze względów bezpieczeństwa urządzenie jest wyposażone w przycisk blokady włączenia, który zapobiega przypadkowemu uruchomieniu kosiarki. Nie wolno używać urządzenia, jeśli można je uruchomić za pomocą dźwigni przełącznika bez uprzedniego wciśnięcia przycisku blokady włączenia. Zlecić naprawę w lokalnym autoryzowanym punkcie serwisowym Makita.

⚠ OSTRZEŻENIE: Nigdy nie wolno wyłączać funkcji blokady ani zaklejać taśmą przycisku blokady włączenia.

UWAGA: Nie należy ciągnąć na siłę dźwigni przełącznika bez uprzedniego wciśnięcia przycisku blokady włączenia. Przełącznik może ulec uszkodzeniu.

Aby uruchomić urządzenie, należy nacisnąć przycisk blokady włączenia i pociągnąć do siebie dźwignię przełącznika. Aby zatrzymać urządzenie, należy zwolnić dźwignię przełącznika.

► **Rys.15:** 1. Dźwignia przełącznika 2. Przycisk blokady włączenia

Wskaźnik poziomu trawy w koszu

Wskaźnik poziomu trawy w koszu jest otwarty, gdy podczas koszenia kosz na trawę nie jest pełny. Jeśli kosz na trawę zostanie zapełniony podczas koszenia, wskaźnik zostanie zamknięty. Pełny kosz na trawę należy opróżnić przed koszeniem.

► **Rys.16:** 1. Wskaźnik poziomu

► **Rys.17:** 1. Wskaźnik poziomu

Regulacja wysokości uchwytu

Uchwyt można ustawić na trzech poziomach wysokości. Trzymając uchwyt, poluzować nakrętki motylkowe, a następnie ustawić wysokość uchwytu, dopasowując strzałkę do jednego z symboli. Po ustawieniu wysokości dokręcić nakrętki motylkowe.

► **Rys.18:** 1. Nakrętka motylkowa 2. Symbol 3. Strzałka

Układ zabezpieczający silnika (przełącznik nadmiarowo-prądowy)

⚠ OSTRZEŻENIE: Jeśli podczas pracy doszło do nagłego zatrzymania urządzenia, należy zwolnić dźwignię przełącznika i odłączyć przedłużacz. W innym wypadku nagle, samoczynne uruchomienie maszyny może spowodować obrażenia.

⚠ PRZESTROGA: Przed usunięciem obiektu blokującego nóż należy założyć rękawice, następnie odłączyć przedłużacz od gniazda zasilania.

Jeśli trawa lub zanieczyszczenia zaklinowały się wewnątrz korpusu, urządzenie automatycznie zatrzyma się, aby zapobiec uszkodzeniu silnika (przełącznik nadmiarowo-prądowy). W takim wypadku należy odłączyć przedłużacz od gniazda elektrycznego, a następnie

usunąć zaklinowany obiekt. Przed ponownym uruchomieniem należy odczekać parę minut, aby urządzenie ostygło.

WSKAZÓWKA: Przekaznik nadmiarowo-prądowy może zostać uruchomiony, jeśli do wnętrza korpusu dostanie się długa lub mokra trawa.

OBSŁUGA

Koszenie

⚠ OSTRZEŻENIE: Przed przystąpieniem do koszenia należy usunąć gałęzie oraz kamienie z terenu przeznaczonego do koszenia. Następnie należy usunąć chwasty.

► Rys.19

⚠ OSTRZEŻENIE: Podczas koszenia należy zawsze nosić gogle ochronne lub okulary ochronne z bocznymi osłonami.

⚠ PRZESTROGA: Jeśli skoszona trawa lub obcy przedmiot zaklinuje się wewnątrz korpusu kosiarki, należy wyłączyć urządzenie, a następnie odłączyć przedłużacz z gniazda zasilania. Przed usunięciem zaklinowanego przedmiotu lub trawy należy założyć rękawice.

⚠ PRZESTROGA: Podczas obsługi maszyny należy założyć kosz na trawę.

UWAGA: Tego urządzenia należy używać jedynie do koszenia trawy. Za pomocą tego urządzenia nie wolno kosić chwastów.

Podczas koszenia mocno trzymać uchwyt kosiarki obiema rękami.

► Rys.20

Zalecana prędkość koszenia to około 1 metr na 4 sekundy.

► Rys.21

Koszenie należy rozpoczynać w pobliżu gniazda zasilania, aby przedłużacz nie stanowił przeszkody.

► Rys.22: 1. Gniazdo zasilania 2. Przedłużacz

Nie wolno dopuścić do sytuacji, w której przedłużacz znajdzie się pod kosiarką lub zostanie pod nią zaplątany.

► Rys.23

► Rys.24

Linie po bokach korpusu wyznaczają szerokość koszenia. Kosić trawnik pasami, jako odniesienia używając tych linii. Aby zapewnić równe skoszenie trawnika, od 1/2 do 1/3 szerokości pasów powinno się nakładać.

► Rys.25: 1. Szerokość koszenia 2. Obszar nakładania 3. Linia

Za każdym razem zmieniać kierunek koszenia, aby zapobiec powstaniu wzoru spowodowanego kształtowaniem trawy w tym samym kierunku.

► Rys.26

Okresowo sprawdzać wypełnienie kosza na trawę. Opróżniać kosz zanim całkowicie się zapełni. Przed każdym sprawdzeniem stanu wypełnienia kosza zatrzymać urządzenie.

WSKAZÓWKA: Używanie kosiarki z pełnym koszem na trawę uniemożliwia płynny ruch obrotowy noża oraz dodatkowo obciąża silnik, co może przyczynić się do jego uszkodzenia.

Koszenie wysokiej trawy

Nie zaleca się cięcia wysokiej trawy za jednym razem. Zamiast tego należy kosić trawę etapami. Kosić co jeden lub dwa dni, aż do równomiernego skrócenia trawnika.

► Rys.27

WSKAZÓWKA: Mocne skrócenie wysokiej trawy w jednym razem może spowodować jej uschnięcie. Skoszona trawa może także zablokować się w kosiarce.

Koszenie przy krawężniach

Podczas koszenia przy krawężniach prowadzić kosiarkę wzdłuż krawędzi.

► Rys.28

KONSERWACJA

⚠ OSTRZEŻENIE: Przed wykonywaniem czynności konserwacyjnych należy odłączyć przedłużacz od źródła zasilania i upewnić się, że noże zostały całkowicie zatrzymane.

⚠ PRZESTROGA: Konserwację prowadzić tylko w rękawicach.

W celu zachowania odpowiedniego poziomu BEZPIECZEŃSTWA i NIEZAWODNOŚCI produktu wszelkie naprawy i różnego rodzaju prace konserwacyjne lub regulacje powinny być przeprowadzane przez autoryzowany lub fabryczny punkt serwisowy narzędzi Makita, zawsze z użyciem oryginalnych części zamiennych Makita.

Konserwacja po koszeniu

Po koszeniu przetrzeć urządzenie suchą lub namoczoną w wodzie z mydłem szmatką. Ponadto za pomocą miękkiego pędzla należy usunąć z noży ścinki trawy i zanieczyszczenia.

UWAGA: Nie stosować benzyny, rozpuszczalników, alkoholu itp. środków. Mogą one powodować odbarwienia, odkształcenia lub pęknięcia.

Przechowywanie

1. Odłączyć przedłużacz.

► Rys.29: 1. Przedłużacz

2. Otworzyć tylną pokrywę i zdjąć kosz na trawę.
▶ **Rys.30:** 1. Tylna pokrywa 2. Kosz na trawę
3. Trzymając uchwyt, poluzować nakrętki motylkowe, a następnie nieznacznie rozszerzyć uchwyt i złożyć go.
▶ **Rys.31:** 1. Nakrętka motylkowa 2. Uchwyt 3. Symbol 4. Strzałka

⚠PRZESTROGA: Podczas składania uchwytu należy uważać, aby nie przytrzasnąć dłoni ani palców.

WSKAZÓWKA: Upewnić się, że strzałka wskazuje symbol znajdujący się najbliżej początku skali.

4. Dokręcić nakrętki motylkowe.
▶ **Rys.32:** 1. Nakrętka motylkowa
5. Otworzyć dźwignie, a następnie umieścić przewód na dźwigni.
▶ **Rys.33:** 1. Dźwignia 2. Przewód
6. Ponownie ustawić dźwignie w położeniu środkowym, jak pokazano na rysunku.
▶ **Rys.34:** 1. Dźwignia
7. Złożyć uchwyt.
▶ **Rys.35:** 1. Uchwyt
8. Ustawić urządzenie, tak jak pokazano na rysunku.
▶ **Rys.36**

⚠PRZESTROGA: Maszynę należy przechowywać w pomieszczeniach i umieszczać tylko na płaskich powierzchniach. W innym przypadku maszyna mogłaby spaść i spowodować obrażenia.

Można również przechowywać maszynę w następujący sposób.

1. Odłączyć przedłużacz.
▶ **Rys.37:** 1. Przedłużacz
2. Otworzyć tylną pokrywę i zdjąć kosz na trawę.
▶ **Rys.38:** 1. Tylna pokrywa 2. Kosz na trawę
3. Ustawić wysokość koszenia za pomocą dźwigni regulacyjnej.

Dotyczy modeli ELM3320 i ELM3720:

Ustawić wysokość koszenia na „1”.

- ▶ **Rys.39:** 1. Dźwignia regulacji

Dotyczy modelu ELM4120:

Ustawić wysokość koszenia na „2”.

- ▶ **Rys.40:** 1. Dźwignia regulacji

4. Trzymając uchwyt, poluzować nakrętki motylkowe, a następnie nieznacznie rozszerzyć uchwyt i złożyć go.
▶ **Rys.41:** 1. Nakrętka motylkowa 2. Uchwyt 3. Symbol 4. Strzałka

⚠PRZESTROGA: Podczas składania uchwytu należy uważać, aby nie przytrzasnąć dłoni ani palców.

WSKAZÓWKA: Upewnić się, że strzałka wskazuje symbol znajdujący się najbliżej początku skali.

5. Dokręcić nakrętki motylkowe.
▶ **Rys.42:** 1. Nakrętka motylkowa
6. Ustawić urządzenie, tak jak pokazano na rysunku.
▶ **Rys.43**

⚠PRZESTROGA: Maszynę należy przechowywać w pomieszczeniach i umieszczać tylko na płaskich powierzchniach. W innym przypadku maszyna mogłaby spaść i spowodować obrażenia.

Maszynę można przechowywać również ze złożonym uchwytom.

⚠PRZESTROGA: Przed otwarciem dźwigni mocno chwycić górny uchwyt. W innym przypadku, upadek uchwytu może spowodować obrażenia.

1. Trzymając górny uchwyt, otworzyć dźwignie.
▶ **Rys.44:** 1. Dźwignia
2. Złożyć górny uchwyt.
▶ **Rys.45:** 1. Górny uchwyt

Wymiana noża kosiarki

⚠PRZESTROGA: Podczas wymiany noża nie korzystać z żadnych kluczy poza standardowym kluczem imbusowym. Użycie innego klucza może prowadzić do niedostatecznego lub nadmiernego dokręcenia, co skutkować może obrażeniami.

1. Odłączyć przedłużacz i postawić urządzenie pionowo. (Postępować zgodnie z instrukcjami dotyczącymi przechowywania).
2. Wprowadzić kołek do otworu, a następnie chwycić uchwyt jedną ręką i poluzować śrubę, kręcąc kluczem w kierunku przeciwnym do ruchu wskazówek zegara.
▶ **Rys.46:** 1. Nóż 2. Klucz 3. Kołek
3. Zdjąć nóż kosiarki.

Dotyczy modelu ELM3320

Wymontować kolejno śrubę, podkładkę, nóż kosiarki i uchwyt.

- ▶ **Rys.47:** 1. Uchwyt 2. Nóż kosiarki 3. Podkładka 4. Śruba

Dotyczy modeli ELM3720 i ELM4120

Wymontować kolejno śrubę, podkładkę, nóż kosiarki, uchwyt i element dystansowy.

- ▶ **Rys.48:** 1. Element dystansowy 2. Uchwyt 3. Nóż kosiarki 4. Podkładka 5. Śruba

4. Umieścić w odpowiednim miejscu nowy nóż, wsunąć kołek do otworu, a następnie chwycić uchwyt jedną ręką i mocno dokręcić śrubę, kręcąc kluczem w kierunku zgodnym z ruchem wskazówek zegara.
▶ **Rys.49:** 1. Nóż kosiarki 2. Klucz 3. Kołek

Przedłużacz

Należy stosować tylko przedłużacze przeznaczone do standardowego użytku na zewnątrz, wykonane z PCW lub gumy, o przekroju nie mniejszym niż 1,5 mm². Przed użyciem oraz w trakcie użytkowania należy sprawdzać czy przedłużacz nie jest uszkodzony. Nie

należy korzystać z kosiarki, jeśli przewód jest uszkodzony lub wykazuje oznaki zużycia. Przedłużacz należy trzymać z dala od elementów tnących. W przypadku uszkodzenia przewodu podczas pracy urządzenia, należy go niezwłocznie odłączyć od zasilania. Nie należy dotykać przewodu przed odłączeniem go od zasilania.

AKCESORIA OPCJONALNE

⚠ PRZESTROGA: Zaleca się stosowanie wymienionych akcesoriów i przystawek razem z narzędziem Makita opisanym w niniejszej instrukcji.

Stosowanie innych akcesoriów lub przystawek może być przyczyną obrażeń ciała. Akcesoria lub przystawki należy wykorzystywać tylko zgodnie z ich przeznaczeniem.

W razie potrzeby wszelkiej pomocy i szczegółowych informacji na temat niniejszych akcesoriów udziela Państwu lokalne punkty serwisowe Makita.

- Nóż kosiarki

WSKAZÓWKA: Niektóre pozycje znajdujące się na liście mogą być dołączone do pakietu narzędziowego jako akcesoria standardowe. Mogą to być różne pozycje, w zależności od kraju.