



Qoltec Przełącznik sieciowy SWITCH Fast Ethernet PoE | 16x RJ45 10/100 Mb/s | 2x RJ45 Uplink 1000 Mb/s | 1x SFP 1000 Mb/s

Kod produktu: 52291

Przełącznik sieciowy SWITCH PoE łączy funkcje switcha z możliwością zasilania urządzeń sieciowych przez Ethernet. Wyposażony jest w 16 portów 10/100 Mb/s z obsługą zasilania w standardzie PoE oraz 2 porty Uplink 1000 Mb/s i port światłowodowy SFP 1000 Mb/s. Umożliwia transmisję danych oraz zasilanie urządzeń zgodnych ze standardem IEEE 802.3af np. kamery IP, punkty dostępowe Wi-Fi, oferując maksymalną moc do 15.4W na port oraz łączną maksymalną moc do 250W dla całego urządzenia. Automatycznie wykrywa i identyfikuje podłączone urządzenia, zapewniając bezpieczne i optymalne zasilanie. W zestawie kabel zasilający.

ODKRYJ PEŁEN POTENCJAŁ SWOJEJ SIECI

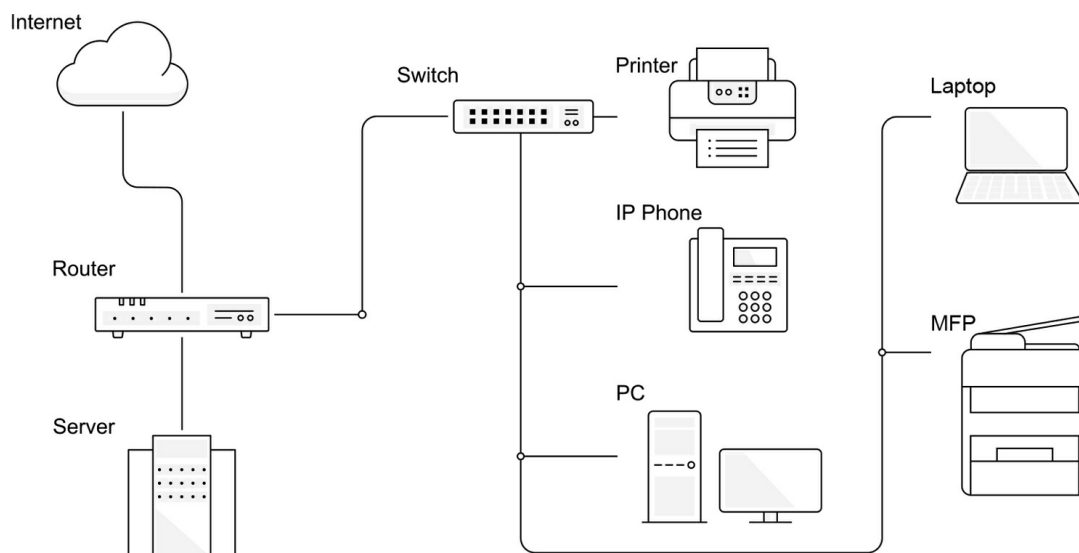


Zaawansowana technologia PoE - Stabilna i szybka sieć lokalna, płynna transmisja danych

Poznaj niezawodne i wydajne urządzenie sieciowe w trybie Plug&play. Dzięki 16 portom 10/100 Mb/s z funkcją PoE, a także dodatkowym 2 portom Uplink (RJ45 1000 Mb/s) i portowi SFP (światłowodowy 1000 Mb/s), urządzenie umożliwia tworzenie elastycznej i skalowalnej sieci LAN — bez zbędnych kabli zasilających, zewnętrznych zasilaczy czy dodatkowych przełączników.

PRODUKT DOSTĘPNY NA ALLEGRO W bazar-market

NIEZAWODNA KOMUNIKACJA - SZEROKIE ZASTOSOWANIE W KAŻDEJ PRZESTRZENI

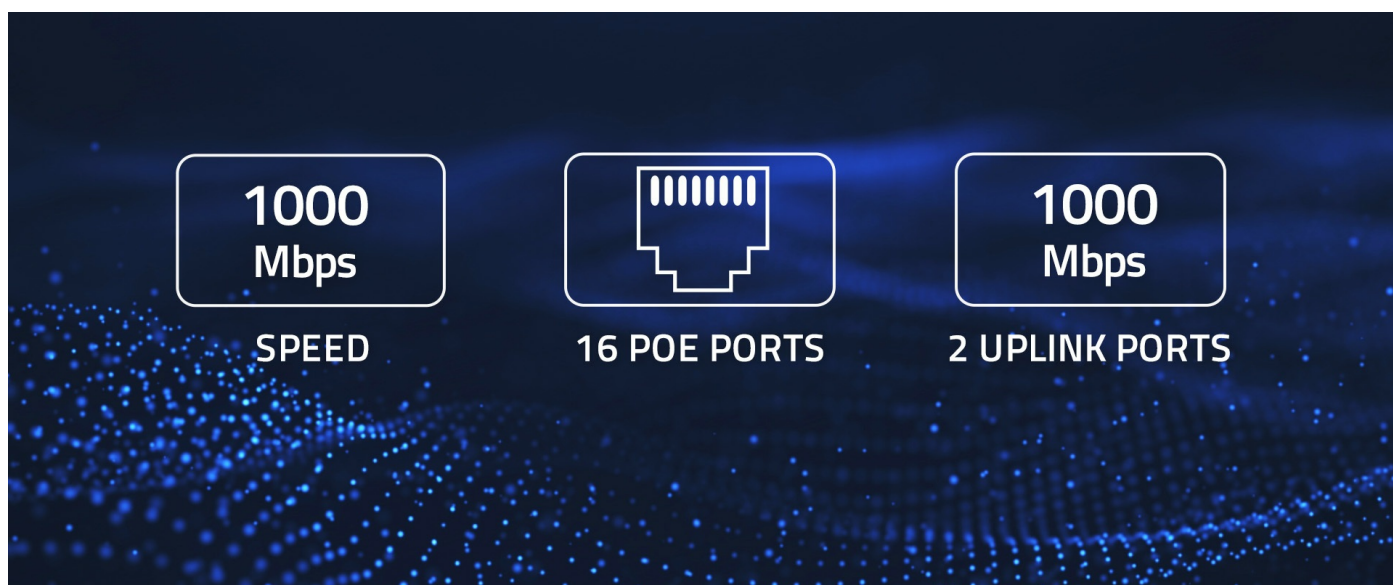


Zasilaj i przesyłaj dane z kamer IP, połącz punkty sieciowe z użyciem światłowodu przez port SFP

Switch został stworzony z myślą o użytkownikach, którzy potrzebują niezawodnego połączenia sieciowego w różnych środowiskach:

- w domowych sieciach multimedialnych (streaming filmów, gry online, obsługa inteligentnego domu),
- w monitoringu IP (obsługa kamer zasilanych przez PoE)
- w małych i średnich firmach (punkty dostępowe Wi-Fi, VoIP, serwery NAS),
- w instalacjach światłowodowych (dzięki portowi SFP – np. połączenie między budynkami).

ZASILAJ I PRZESYŁAJ DANE Z PRĘDKOŚCIĄ DO 1 GB/S



Automatycznie wykrywa i rozpoznaje urządzenia PoE, Prędkość transmisji danych do 1 Gb/s

Odkryj nowe możliwości dzięki urządzeniu Qoltec, który oferuje:

- Zgodność ze standardem IEEE 802.3af - oferując do 15.4W na port i łącznie do 250W mocy wyjściowej dla całego switcha,
- Automatyczne wykrywanie urządzeń PoE,
- Port SFP dla połączeń światłowodowych,
- Prędkość transmisji danych do 1Gb/s,
- Solidna metalowa obudowa chroni elektronikę wewnątrz i pozwala na pracę w bardziej wymagających warunkach,
- Cicha praca dzięki pasywnemu chłodzeniu,
- Plug & Play – bez konfiguracji.

CICHA PRACA, SOLIDNA METALOWA KONSTRUKCJA I BŁYSKAWICZNA INSTALACJA



Prosta i szybka instalacja urządzenia, Plug&play

Nasze urządzenie **oferuje błyskawiczną i bezproblemową instalację**, dzięki technologii Plug & Play, która nie wymaga dodatkowej konfiguracji i specjalistycznej wiedzy technicznej. Wystarczy wykonać zaledwie kilka prostych kroków. Po pierwsze, **podłącz urządzenia do odpowiednich portów RJ45 używając odpowiednich kabli sieciowych** a następnie podłącz jeden z portów do routera lub modemu dostępowego. Upewnij się, że diody LED na przełączniku wskazują aktywność na portach. Wytrzymała metalowa obudowa chroni elektronikę, zapewnia trwałość, odporność na zakłócenia elektromagnetyczne oraz skuteczne odprowadzanie ciepła, co przekłada się na długą i stabilną pracę urządzenia.

ZAUFWANIE POTWIERDZONE GWARANCJĄ

Produkt objęty 24 miesięczną gwarancją

Zależy Ci na wysokiej jakości kupowanego produktu? Nasze rozwiązania spełnią Twoje oczekiwania. **Produkt objęty jest 24 miesięczną gwarancją** obowiązującą od dnia zakupu.

DANE TECHNICZNE

Producent	Qoltec
Standard	IEEE802.3, IEEE802.3u, IEEE802.3x, IEEE802.3af
Zasilanie	250W
Interfejs	16xRJ45, 1xSFP 2xRJ45 Uplink
Max. przepustowość	10Gb/s
Max. prędkość transmisji	10/100BASE-TX
Szybkość przesyłu	Uplink : 1000Mb/s, SFP: 1000Mb/s, PoE : 10/100Mb/s
Chłodzenie	Pasywne
Przeznaczenie	Komunikacja, Internet
Zastosowanie	Monitoring IP (kamery PoE) Punkty dostępowe Wi-Fi Małe i średnie sieci biurowe Systemy automatyki i IoT
Informacje dodatkowe	1K MAC adresów z listy (1000)
Pozostałe parametry	
Kolor	Czarny
Materiał	Metal
Temperatura pracy	-10 C ~ 55
Wymiary (G/D x Sz x W)	186 x 265 x 43 mm
Opakowanie	Pudełko
Zawartość opakowania	1 x Przełącznik sieciowy SWICH 1 x Kabel zasilający 2 x Uchwyt 1 x Instrukcja obsługi 1 x Karta gwarancji
Głębokość / Długość opakowania [mm]	255
Szerokość opakowania [mm]	345
Wysokość opakowania [mm]	80
Waga netto [kg]	1.723
Waga brutto [kg]	1.950
Gwarancja	24 miesiące
Kod EAN	5901878522913