

Zamek elektroniczny szyfrator z kamerą TTLock

Model: K3D

Spis treści

1. [Wprowadzenie](#)
 2. [Specyfikacja techniczna](#)
 3. [Akcesoria](#)
 4. [Schemat podłączenia](#)
 5. [Instalacja](#)
 - [1. Wiercenie otworu na kabel](#)
 - [2. Montaż płyty instalacyjnej](#)
 - [3. Podłączenie przewodów](#)
 - [Metoda 2 - okablowanie](#)
 - [4. Instalacja kontrolera](#)
 6. [Resetowanie do ustawień fabrycznych](#)
 7. [Parowanie z aplikacją](#)
 - [Dodanie zamka w aplikacji](#)
 - [Wybór urządzenia](#)
 - [Konfiguracja sieci](#)
 8. [Zmiana podświetlenia](#)
 9. [Ostrzeżenia FCC](#)
 10. [Zastrzeżenia producenta](#)
-

Wprowadzenie

System kontroli dostępu **K3D** obsługuje odblokowanie za pomocą:

- odcisku palca,
- hasła,
- karty,
- rozpoznawania twarzy,
- rozpoznawania układu żył dłoni,
- aplikacji mobilnej.

Dzięki wbudowanemu modułowi WiFi, urządzenie umożliwia:

- podgląd wideo w czasie rzeczywistym na zewnątrz drzwi,
- dwukierunkową komunikację głosową przez aplikację,
- rejestrację wszystkich zdarzeń związanych z odblokowaniem.

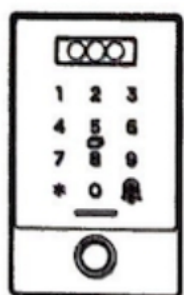
Urządzenie posiada klasę szczelności **IP67**, co oznacza odporność na kurz i wodę. Może pracować w temperaturach od **-20°C do +70°C**, zapewniając bezpieczne i niezawodne zarządzanie dostępem.

Specyfikacja techniczna

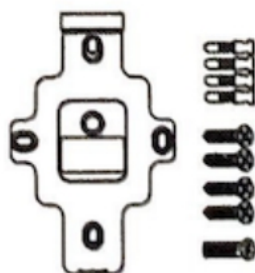
- **Model:** K3D
- **Wymiary:** 80 × 130 × 20 mm
- **Materiał:** ABS / Akryl
- **Obsługiwane systemy:** Android 4.3 / iOS 7.0 i nowsze
- **Sieć:** WiFi 2.4G
- **Standard IEEE:** 802.11 b/g/n/ax
- **Szyfrowanie sieci:** WPA / WPA2 / WPA3
- **Pobór prądu w trybie czuwania:** 60 mA (z włączonym podświetleniem)
- **Zasilanie:** DC 12-24 V
- **Wodoodporność:** IP67
- **Temperatura pracy:** -20°C ~ +50°C
- **Pojemność kart:** do 2000 sztuk
- **Hasła:** do 500 sztuk
- **Odciski palców:** do 100 sztuk

- **Rozpoznawanie twarzy:** do 100 użytkowników
 - **Rozpoznawanie dłoni (układ żył):** do 100 użytkowników
 - **Wideodomofon:** obsługiwany
-

Akcesoria



Front pane x 1



Expansion bolt x 4

Mounting plate x 1
Screw:4+1



Manual x 1



Hex screwdriver x 1

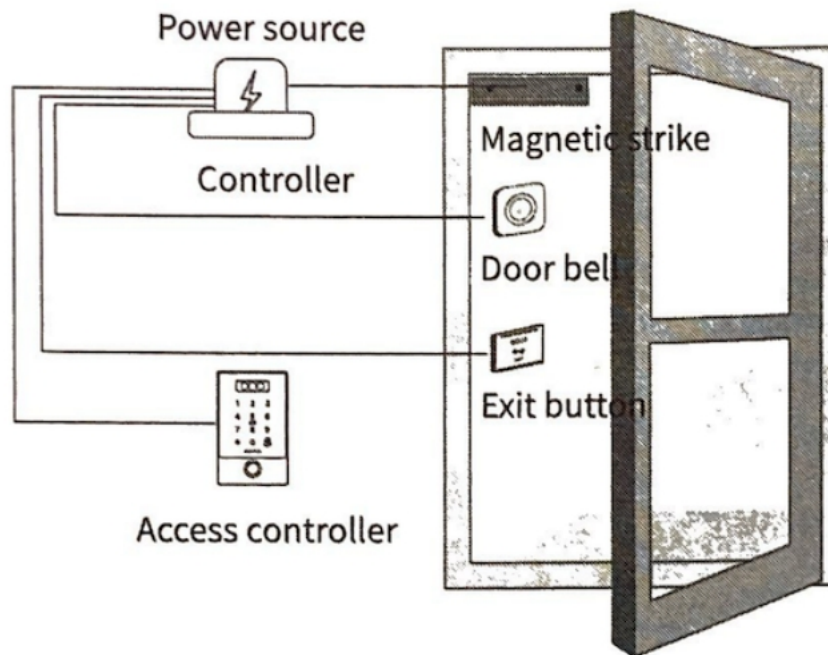
W zestawie znajdują się:

- Panel przedni × 1
 - Instrukcja obsługi × 1
 - Śruby montażowe (4 + 1)
 - Płyta montażowa × 1
 - Śruby rozporowe × 4
 - Klucz imbusowy × 1
-

Schemat podłączenia

Schemat pokazuje sposób podłączenia kontrolera K3D do:

- źródła zasilania,
- elektrozaczepu magnetycznego,
- dzwonka,
- przycisku wyjścia.



Instalacja

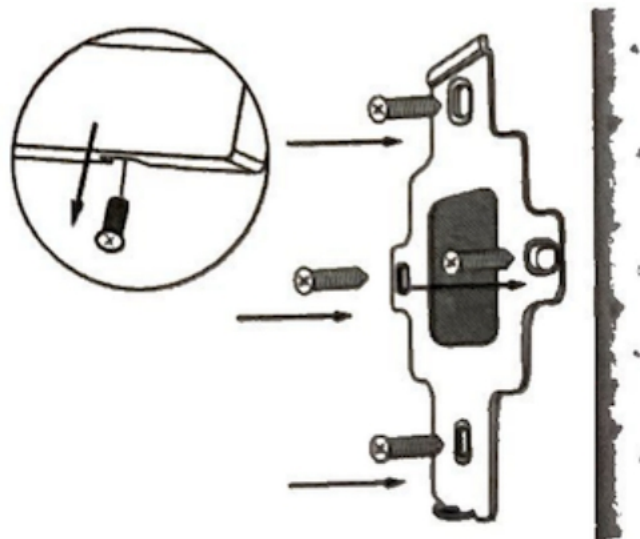
1. Wiercenie otworu na kabel

Wywierć otwór w odpowiednim miejscu, aby poprowadzić przewód i podłączyć go do źródła zasilania.



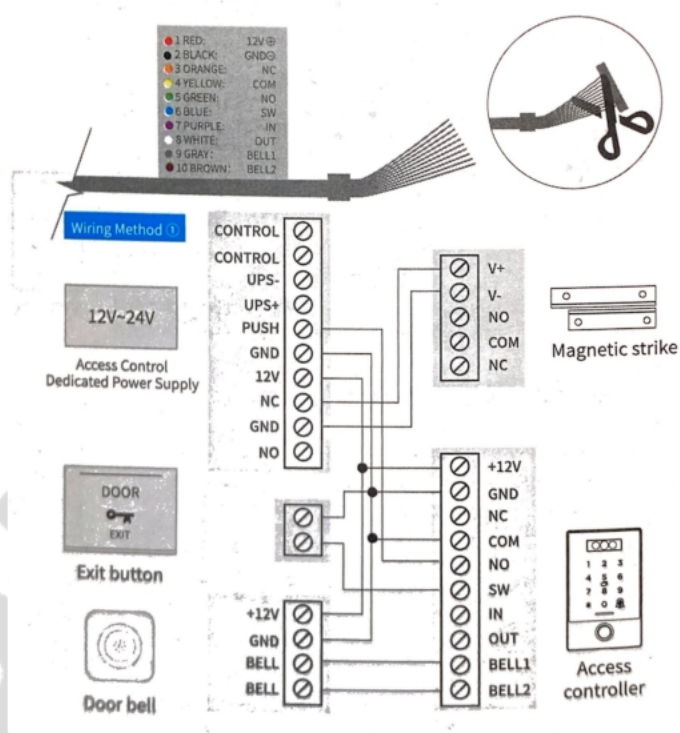
2. Montaż płyty instalacyjnej

Odłącz płytę montażową od kontrolera dostępu, a następnie przykręć ją do ściany za pomocą 4 śrub.



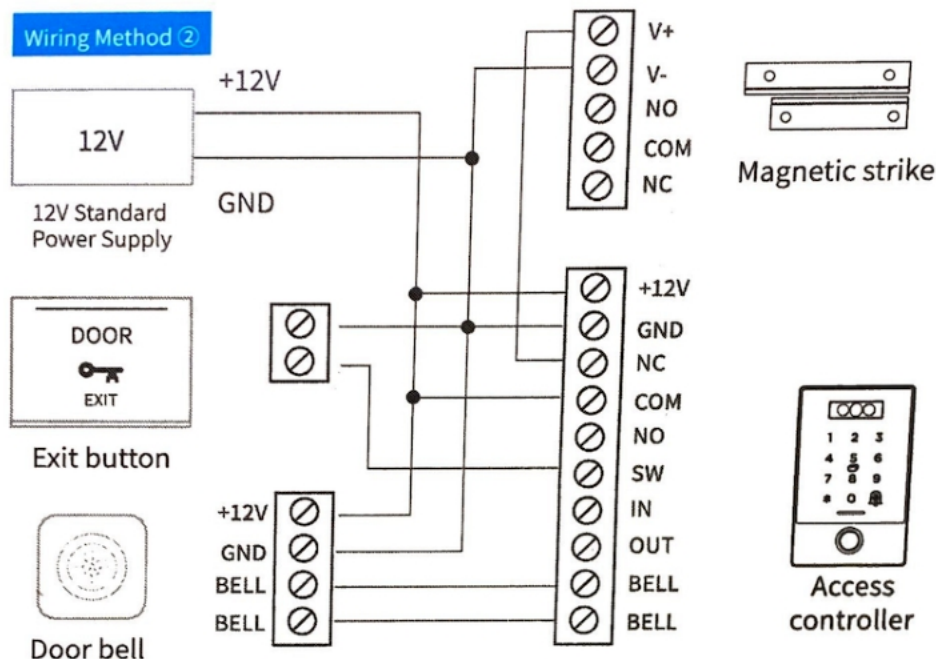
3. Podłączenie przewodów

1. Odetnij końcówkę kabla.



2. Oczyszczyć przewody.

3. Podłączyć je do odpowiednich portów zasilacza zgodnie ze schematem.



Oznaczenia przewodów:

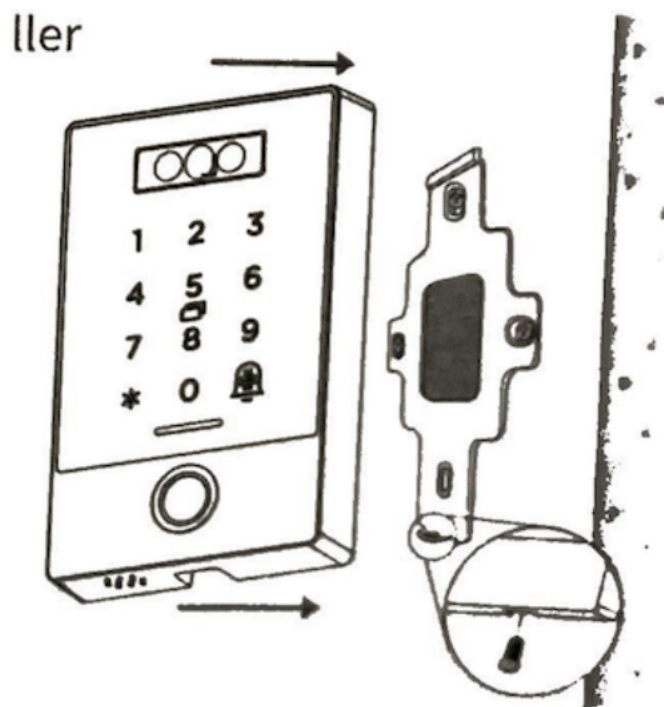
- RED (czerwony) – 12V
- BLACK (czarny) – GND (masa)
- ORANGE (pomarańczowy) – NC (normalnie zamknięty)
- YELLOW (żółty) – COM (wspólny)
- GREEN (zielony) – NO (normalnie otwarty)
- BLUE (niebieski) – SW (przełącznik)
- PURPLE (fioletowy) – IN (wejście)
- WHITE (biały) – OUT (wyjście)
- GRAY (szary) – BELL1 (dzwonek 1)
- BROWN (brązowy) – BELL2 (dzwonek 2)

Okablowanie – Metoda 2

Alternatywny schemat podłączenia z wykorzystaniem standardowego zasilacza 12V.

4. Instalacja kontrolera dostępu

Zamocuj kontroler dostępu na płycie montażowej. Zaczep go, a następnie przykręć śrubą w dolnej części obudowy.



Resetowanie do ustawień fabrycznych

1. Podłącz przewód **niebieski (SW)** do przewodu **fioletowego (IN)**.



2. Podłącz przewody **SW i IN** do przewodu **czarnego (GND)** na 3 sekundy.



3. Odłącz przewód czarny (GND) po usłyszeniu sygnału dźwiękowego.

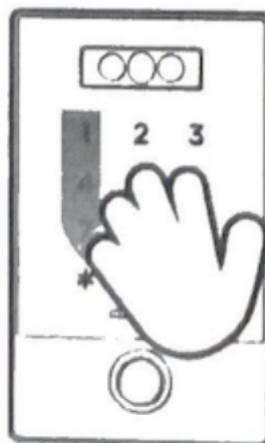


4. Powtórz kroki 2 i 3 dwukrotnie, aż usłyszysz **2 krótkie sygnały dźwiękowe**.

Parowanie kontrolera dostępu z aplikacją

Dodanie zamka w aplikacji

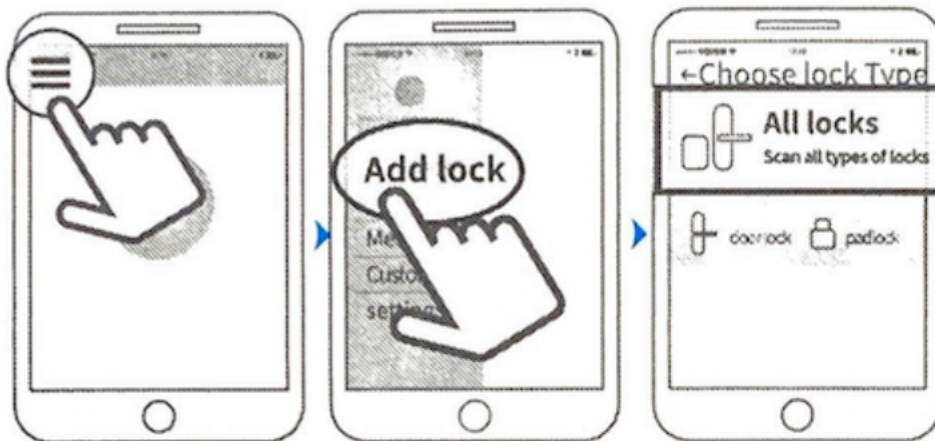
1. Dotknij panelu kontrolera, aby go wybudzić.



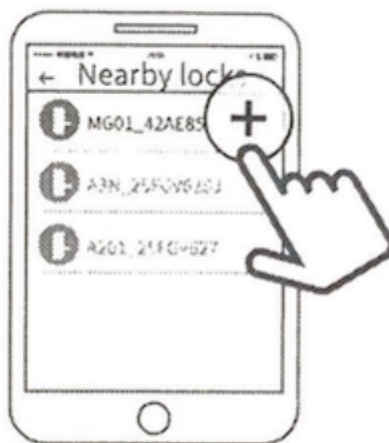
2. Uruchom aplikację mobilną.



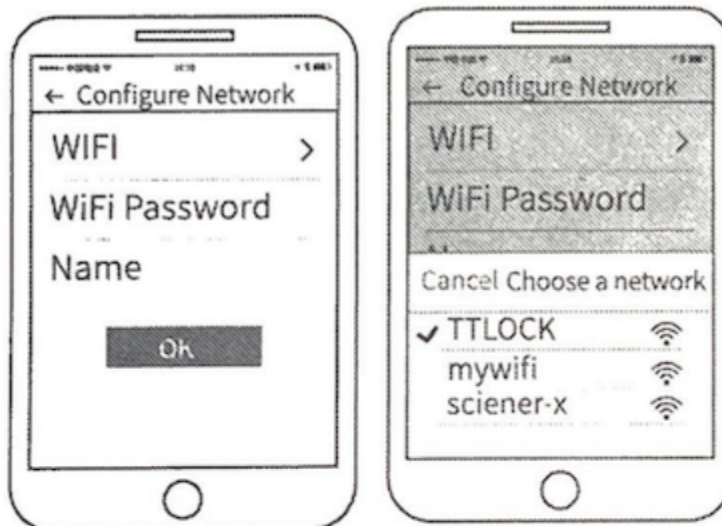
3. Naciśnij ikonę „≡” w lewym górnym rogu ekranu.



4. Wybierz opcję **Add Lock (Dodaj zamek)**.



5. Z listy wybierz **Door Lock (Zamek drzwiowy)**.



Wybór urządzenia

- Wybierz urządzenie widoczne na ekranie.
- Poczekaj kilka sekund, aż parowanie zakończy się sukcesem.

Konfiguracja sieci

1. Wybierz swoją sieć WiFi.
2. Wprowadź hasło.
3. Potwierdź konfigurację.

Uwaga:

- Obsługiwane są wyłącznie sieci **WiFi 2.4G** (brak obsługi WiFi 5G).
- Jeśli parowanie się nie powiedzie, wyłącz aplikację oraz Bluetooth, a następnie uruchom ponownie i spróbuj jeszcze raz.

Zmiana podświetlenia panelu

- **Podświetlenie zawsze włączone:**

*49#has.o_administratora#1#

- **Podświetlenie zawsze wyłączone:**

*49#has.o_administratora#0#

Ostrzeżenie FCC

Urządzenie spełnia wymogi części 15 przepisów FCC.

Warunki pracy:

1. Urządzenie nie może powodować szkodliwych zakłóceń.
2. Urządzenie musi akceptować każde zakłócenie, także mogące powodować niepożądane działanie.

Wskazówki przy zakłóceniach sygnału:

- zmień ustawienie anteny,
- zwiększ odległość między urządzeniem a odbiornikiem,
- użyj innego gniazdka elektrycznego,
- skonsultuj się z technikiem RTV.

Ważne: Urządzenie należy instalować w odległości minimum **20 cm od ciała użytkownika**.

Używaj wyłącznie dostarczonej anteny.

Zastrzeżenie

Producent stale ulepsza produkty i wprowadza nowe funkcje. Zastrzega sobie prawo do wprowadzania zmian w produktach bez wcześniejszego powiadomienia.

Dziękujemy za wybór naszego produktu!

W razie pytań lub wątpliwości prosimy o kontakt z naszym **Działem Obsługi Klienta**

