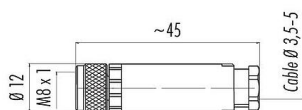


| | |
|------------------|---|
| Oznaczenie | M8 Zeńskie złącze kablowe proste, Kontaktów: 3, 3,5-5,0 mm, nieekranowany, zacisk śrubowy, IP67, UL |
| Grupa produktów | seria 768 |
| Numer zamówienia | 99 3400 100 03 |

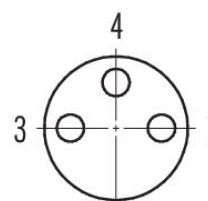
Ilustracja



Rysunek z wymiarami



Układ styków (strona przyłączeniowa)



Na następnej stronie znajdują się szczegółowe instrukcje dotyczące prezentacji i montażu poszczególnych części.

Dane techniczne

Cechy ogólne

| | |
|-------------------------|---------------------------------------|
| Numer części | 99 3400 100 03 |
| Konstrukcja złącza | Zeńskie złącze kablowe proste |
| Typ standardowy | DIN EN 61076-2-104 |
| Wersja | Złącze żeńskie proste |
| System blokady złącza | śruba |
| Obtrysk na kablu | zacisk śrubowy |
| Stopień ochrony | IP67 |
| Przekrój przewodu | 0,14-0,50 mm ² / AWG 26-20 |
| Wyjście kablowe | 3,5-5,0 mm |
| Zakres temperatur od/do | -40 °C / 85 °C |
| Ilość cykli łączenia | > 100 cykli łączenia |
| Waga (gr) | 8.89 |
| Numer taryfy celnej | 85369010 |
| Kraj pochodzenia | DE |

Parametry elektryczne

| | |
|-----------------------------|---------------|
| Napięcie znamionowe | 30 V |
| Znamionowe napięcie udarowe | 1500 V |
| Prąd znamionowy | 4,0 A |
| Stopień zanieczyszczenia | 3 |
| Kategoria przepięciowa | III |
| Grupa materiałowa | II |
| Zgodność z EMV | nieekranowany |

| | |
|------------------|--|
| Oznaczenie | M8 Zeńskie złącze kablowe proste, Kontaktów: 3, 3,5-5,0 mm, nieekranowany, zacisk śrubowy, IP67, UL |
| Grupa produktów | seria 768 |
| Numer zamówienia | 99 3400 100 03 |

Material

| | |
|-------------------------------|--------------------------------------|
| Materiał styków | PBT (UL94V-0) |
| Materiał korpusu styków | PA66 (UL94HB) |
| Materiał styku | CuSn (brąz) |
| Pokrycie styku | Au (złoto) |
| Materiał elementu blokującego | CuZn (mosiądz) |
| REACH SVHC | CAS 7439-92-1 (Lead) |
| Numer SCIP | e4d96541-f24f-49ee-8291-393fb84d6647 |

Zezwolenia/zatwierdzenia

| | |
|-------|----|
| Wstęp | UL |
|-------|----|

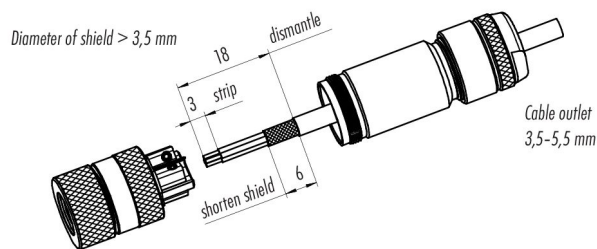
Klasyfikacje

| | |
|-------------|-------------|
| eCl@ss 11.1 | 27-44-01-02 |
| ETIM 9.0 | EC002635 |

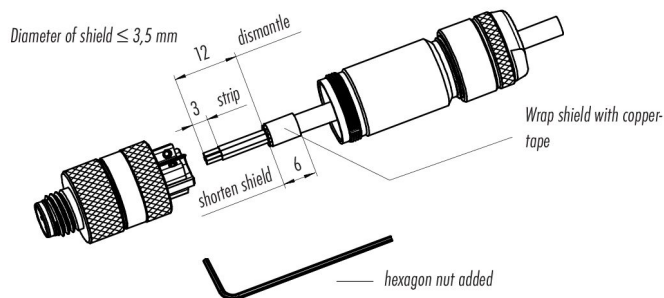
Deklaracje zgodności

| | |
|---------------------------|--|
| Dyrektywy niskonapięciowe | 2014/35/EU (EN 60204-1:2018;EN 60529:1991) |
|---------------------------|--|

Instrukcja montażu



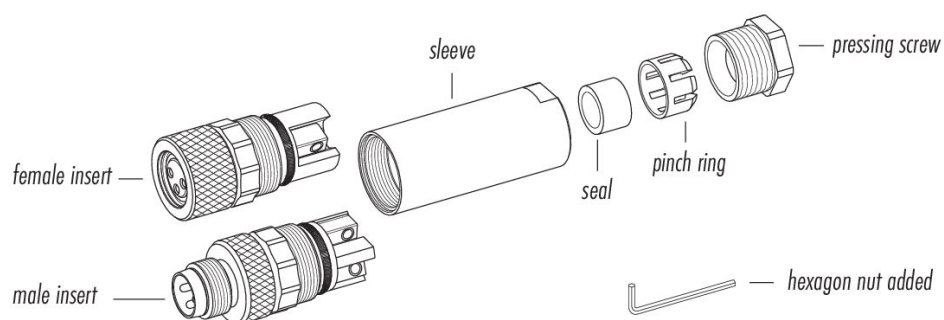
1. Bead housing to cable.
2. Strip cable, shorten shielding braid.
3. Connect single wires.
4. Screw housing to either male or female contact carrier and tighten pressing screw.



1. Bead housing to cable.
2. Strip cable, shorten shielding braid, place it over cable coating and wrap it with copper tape.
3. Connect single wires.
4. Screw housing to either male or female contact carrier and tighten pressing screw.

| | |
|------------------|---|
| Oznaczenie | M8 Zeńskie złącze kablowe proste, Kontaktów: 3, 3,5-5,0 mm, nieekranowany, zacisk śrubowy, IP67, UL |
| Grupa produktów | seria 768 |
| Numer zamówienia | 99 3400 100 03 |

Opis elementu



| | |
|------------------|--|
| Oznaczenie | M8 Zeńskie złącze kablowe proste, Kontaktów: 3, 3,5-5,0 mm, nieekranowany, zacisk śrubowy, IP67, UL |
| Grupa produktów | seria 768 |
| Numer zamówienia | 99 3400 100 03 |

Uwagi dotyczące bezpieczeństwa

Wtyczki nie wolno podłączać ani odłączać pod obciążeniem. Nieprzestrzeganie i niewłaściwe użytkowanie może spowodować obrażenia ciała.

Złącza zostały stworzone do zastosowań w inżynierii instalacji, sterowaniu i budowie wyposażenia elektrycznego. Użytkownik jest odpowiedzialny za sprawdzenie, czy złącza mogą być używane również do innych zastosowań.

Aby zabezpieczyć złącze przed niezamierzonym otwarciem, gwint pomiędzy obudową a głowicą złącza należy zabezpieczyć odpowiednim klejem cyjanoakrylowym w przypadku stosowania w obwodach o napięciu niebezpiecznym w dotyku. Nie dotyczy to złączy stosowanych w obwodach SELV i PELV zgodnie z IEC 61140 (EN 61140, VDE 0140-1).

Złącza stosowane w obwodach o napięciach niebezpiecznych w dotyku mogą być instalowane i używane wyłącznie przez osoby z wykształceniem elektrotechnicznym lub pod ich nadzorem, z uwzględnieniem obowiązujących przepisów i norm.

Użytkownik musi podjąć odpowiednie środki ostrożności, aby zapobiec przypadkowemu odłączeniu złącza.

Złącza wtykowe o stopniu ochrony IP67 i IP68 nie nadają się do stosowania pod wodą. W przypadku stosowania na zewnątrz złącza wtykowe należy oddzielnie zabezpieczyć przed korozją. Więcej informacji na temat klas ochrony IP można znaleźć w centrum pobierania w sekcji "Informacje Techniczne".

Złącze wtykowe nie nadaje się do napięć sieciowych. Należy zwrócić uwagę na stopień zanieczyszczenia i kategorię przepięciową. Więcej informacji można znaleźć w centrum pobierania w sekcji "Informacje Techniczne".

Aby zablokować złącze kablowe w złączu urządzenia, gwintowany pierścień jest 'ręcznie' dokręcany (ok. 50 cNm).