



- English** User Manual / Warranty Card
- français** Manuel d'utilisation / Carte de garantie
- Deutsch** Bedienungsanleitung / Garantiekarte
- русский** Руководство пользователя / Гарантийный талон
- 日本語** ユーザーマニュアル / 保証カード
- Español** Manual de usuario / Tarjeta de garantía
- Italiano** Manuale d'uso/Carta di garanzia
- 한국어** 사용 설명서 / 보증서
- 中文** 用户手册 / 保修卡



#### Gérer les paramètres de langue d'affichage dans Windows

La langue d'affichage que vous sélectionnez modifie la langue par défaut utilisée par des fonctionnalités Windows telles que les Paramètres et l'Explorateur de fichiers.

1.Sélectionnez le bouton Démarrer > Paramètres > Heure et langue > Langue.

2.Choisissez une langue dans le menu langue d'affichage Windows ou, sous Langues préférées, sélectionnez Ajouter une langue pour installer celle de votre choix si celle-ci n'est pas répertoriée.

Wenn Sie den Computer zum ersten Mal einschalten, verbinden Sie ihn bitte nicht mit Ethernet oder Wi-Fi. Dadurch können einige Einstellungen vermieden werden, damit dieser Computer Windows schneller startet.

Das Update von Windows wird einige Zeit in Anspruch nehmen, bitte warten Sie geduldig, bis der Vorgang abgeschlossen ist; Bitte unterbrechen Sie während des Vorgangs nicht die Stromversorgung, um Schäden an Systemdateien und Ihren Dateien zu vermeiden.

Wenn Sie den USB Type-C-Anschluss verwenden müssen, um einen Monitor anzuschließen, schließen Sie den Monitor bitte an Ihr BMAX-Gerät an, bevor Sie Ihr BMAX-Gerät einschalten.

#### Verwalten der Anzeigespracheinstellungen in Windows

Die von Ihnen ausgewählte Anzeigesprache ändert die Standardsprache, die von Windows-Features verwendet wird, z. B. Einstellungen und Datei-Explorer.

1.Wählen Sie die Schaltfläche Start > Einstellungen > Zeit & Sprache > Sprache aus.  
2.Wählen Sie im Menü Windows-Anzeigesprache eine Sprache aus, oder wählen Sie unter bevorzugte Sprachen die Option Hinzufügen einer Sprache aus, um die gewünschte Sprache zu installieren, wenn sie nicht aufgeführt ist.



Creature Information (Guangzhou) Technology Co., Limited

Address: Room 403, No.4, Nengyuan Rd., Tianhe District, Guangzhou

Tel: +8620-37260196 Web: <http://www.bmaxit.com>

Fax: +8620-89819485 E-Mail: [fae@bmaxit.com](mailto:fae@bmaxit.com)



The terms HDMI, HDMI High-Definition Multimedia Interface, and the HDMI Logo are trademarks or registered trademarks of HDMI Licensing Administrator, Inc.

MPDBMB7PZ1A1

Когда вы включаете компьютер в первый раз, не подключайте его к Ethernet или Wi-Fi, это может помешать некоторым настройкам ускорить вход в Windows на этом компьютере.

Обновление Windows займет некоторое время, терпеливо дождитесь завершения процесса; пожалуйста, не отключайте питание во время процесса, чтобы предотвратить повреждение системных файлов и ваших файлов.

Если вам необходимо использовать порт USB Type-C для подключения монитора, подключите монитор к устройству BMAX перед включением устройства BMAX.

#### Управление параметрами языка интерфейса в Windows

При выборе языка интерфейса изменяется язык по умолчанию, используемый компонентами Windows, такими как "Параметры" и "Проводник".

1.Нажмите кнопку Пуск > Параметры > Время и язык > Язык.

2.Выберите язык в меню Язык интерфейса Windows или под пунктов Предпочитаемые языки выберите Добавить язык, чтобы установить язык, которого нет в списке.

初めてコンピューターの電源を入れるときは、イーサネットに接続したり、Wi-Fiに接続したりしないでください。これにより、このコンピューターがWindowsにすばやく入るようになるための設定を回避できます。

Windowsの更新にはしばらく時間がかかります。プロセスが完了するまで、しばらくお待ちください。システムファイルやファイルの損傷を防ぐため、処理中は電源を切らないでください。

USB Type-Cポートを使用してモニターを接続する必要がある場合は、BMAXデバイスの電源を入れる前に、モニターをBMAXデバイスに接続してください。

#### Reminder / Rappel / Erinnerung / Напоминание Recordatorio / Promemoria / リマインダー / 알림 / 温馨提示

When you turn on the computer for the first time, please do not connect it to Ethernet or connect to Wi-Fi, this can avoid some settings to make this computer enter Windows faster.

The update of Windows will take some time, please wait patiently for the process to be completed; please do not cut off the power during the process to prevent damage to system files and your files.

If you need to use the USB Type-C port to connect a monitor, please connect the monitor to your BMAX device before powering on your BMAX device.

#### Manage display language settings in Windows

The display language you select changes the default language used by Windows features, such as Settings and File Explorer.

1.Select the Start button> Settings > Time & Language > Language.

2.Choose a language from the Windows display language menu, or, under Preferred languages, select Add a language to install the one you want if it isn't listed.

Lorsque vous allumez l'ordinateur pour la première fois, veuillez ne pas le connecter à Ethernet ou au Wi-Fi, cela peut éviter certains paramètres pour que cet ordinateur entre plus rapidement dans Windows.

La mise à jour de Windows prendra un certain temps, veuillez attendre patiemment que le processus soit terminé ; veuillez ne pas couper l'alimentation pendant le processus pour éviter d'endommager les fichiers système et vos fichiers.

Si vous devez utiliser le port USB Type-C pour connecter un moniteur, veuillez connecter le moniteur à votre appareil BMAX avant d'allumer votre appareil BMAX.

#### Windows 中表示言語の設定を管理する

表示言語を選択すると、設定やエクスプローラーなどの Windows 機能で使用される既定の言語が変更されます。

1.[スタート]>[設定]>[時刻と言語]>[言語]の順に選択します。

2.Windows の表示言語メニューから言語を選択するか、必要な言語が表示されない場合は、[優先する言語]の下にある [言語を追加する] を選択してインストールします。

Quando encienda la computadora por primera vez, no la conecte a Ethernet ni a Wi-Fi, esto puede evitar algunas configuraciones para que esta computadora ingrese a Windows más rápido.

La actualización de Windows llevará algún tiempo, espere pacientemente a que se complete el proceso; no corte la alimentación durante el proceso para evitar daños en los archivos del sistema y sus archivos.

Si necesita usar el puerto USB Type-C para conectar un monitor, conecte el monitor a su dispositivo BMAX antes de encender su dispositivo BMAX.

#### Administrar la configuración de idioma de Windows

El idioma de pantalla que selecciones cambia el idioma predeterminado que usan las funciones de Windows, como Configuración y Explorador de archivos.

1.Selecciona el botón Inicio > Configuración > Hora e Idioma > Idioma.

2.Elija un idioma en el menú Idioma para mostrar de Windows o, en Idiomas preferidos, seleccione Agregar un idioma para instalar el que quiera si no aparece en la lista.

Quando accendi il computer per la prima volta, non connetterlo a Ethernet o connetterti al Wi-Fi, questo può evitare alcune impostazioni per rendere questo computer più veloce in Windows.

L'aggiornamento di Windows richiederà del tempo, attendere pazientemente il completamento del processo; si prega di non interrompere l'alimentazione durante il processo per evitare danni ai file di sistema e ai file.

Se è necessario utilizzare la porta di USB Type-C per collegare un monitor, collegare il monitor al dispositivo BMAX prima di accendere il dispositivo BMAX.

Gestire le impostazioni della lingua di visualizzazione in Windows

La lingua di visualizzazione selezionata cambia la lingua predefinita utilizzata dalle funzionalità di Windows come Impostazioni ed Esplora file.

1. Seleziona il pulsante Start > Impostazioni > Data/ora e lingua > Lingua.

2. Scegliere una lingua dal menu Windows lingua di visualizzazione oppure, in Lingua preferite, selezionare Aggiungi una lingua per installare quella desiderata se non è presente nell'elenco.

컴퓨터를 처음 켤 때 인터넷에 연결하거나 Wi-Fi에 연결하지 마십시오. 이렇게 하면 이 컴퓨터가 Windows에 더 빨리 진입하도록 하는 일부 설정을 피할 수 있습니다.

Windows 업데이트에는 다소 시간이 소요됩니다. 프로세스가 완료될 때까지 참을성 있게 기다려 주십시오. 시스템 파일 및 파일 손상을 방지하기 위해 프로세스 중에 전원을 차단하지 마십시오.

USB Type-C 포트를 사용하여 모니터를 연결해야 하는 경우 BMAX 장치의 전원을 켜기 전에 모니터를 BMAX 장치에 연결하십시오.

Windows에서 표시 언어 설정 관리

선택한 표시 언어는 설정 및 파일 탐색기 같은 Windows 기능에서 사용하는 기본 언어를 변경합니다.

1. 시작 > 설정 > 시간 및 언어 > 언어를 선택합니다.

2. Windows 표시 언어 메뉴에서 언어를 선택하거나 기본 언어 아래에서 언어 추가를 선택하여 목록에 없는 경우 원하는 언어를 설치합니다.

首次开机时, 请不要接入有线网或连接Wi-Fi, 这样可以避免一些设置, 以让这台电脑更快地进入Windows。

Windows的升级会花上一些时间, 请耐心等待升级过程完成; 升级过程中请勿断电以防止系统文件和您的文件受损。

如果需要使用USB Type-C接口连接显示器, 请先将显示器的Type-C电缆插入到BMAX设备Type-C接口之后再开启BMAX设备。

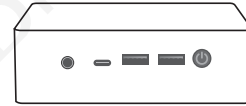
在Windows中管理显示语言设置

选择的显示语言会更改Windows使用的默认语言, 例如“设置”和“文件资源管理器”。

1. 选择“开始”按钮>“设置”>“时间和语言”>“语言”。

2. 从Windows“显示语言”菜单中选择一种语言, 或者在“首选语言”下, 选择“添加语言”以安装所需的语言(如果未列出)。

Package contents / Contenu de la boîte / Lieferumfang / Содержимое упаковки /  
パッケージの内容 / Contenido del paquete / Contenuto della confezione /  
제품 구성 / 包装盒内物品



mini PC



Power Adapter  
Adaptateur secteur  
Power Adapter  
Адаптер питания  
電源アダプタ  
Adaptador de corriente  
Alimentatore  
전원 어댑터  
电源适配器



VESA Bracket  
Support VESA  
VESA-Halterung  
Кронштейн BECA  
VESA-Brackett  
Soporte VESA  
Supporte VESA  
VESA 브래킷  
VESA支架



Screws  
Vis de fixation  
Befestigungsschrauben  
Монтажные винты  
スクリュー  
Tornillos de montaje  
Viti di montaggio  
장착 나사  
螺丝



HDMI Cable  
Câble HDMI  
HDMI Kabel  
HDMI-кабель  
HDMI케이블  
Cable HDMI  
Cavo HDMI  
HDMI 케이블  
HDMI线缆

**Warranty Card**

Product Name: \_\_\_\_\_

SN: \_\_\_\_\_

Phone: \_\_\_\_\_

User Name: \_\_\_\_\_

Address: \_\_\_\_\_

Email: \_\_\_\_\_

Pass: \_\_\_\_\_

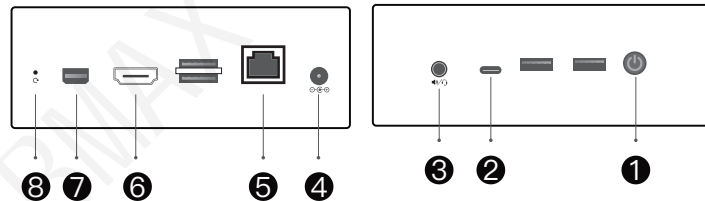
This product is covered by a one-year warranty.

Power Adapter / Adaptateur secteur / Power Adapter / Адаптер питания/  
電源アダプタ / Adaptador de corriente / Alimentatore /  
전원 어댑터 / 电源适配器

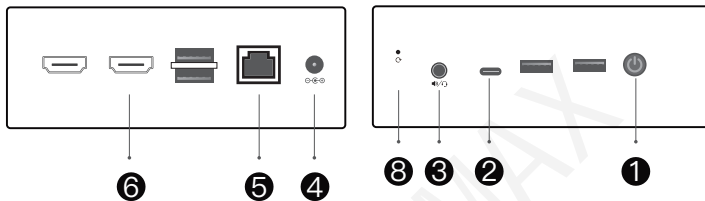
\* The plug may vary depending on your region. / La prise peut varier selon votre région. / Der Stecker kann je nach Region variieren. / Вилка может отличаться в зависимости от вашего региона. / プラグはお住まいの地域によって異なる場合があります。 / El enchufe puede variar dependiendo de su región. / La spina può variare a seconda della regione. / 플러그는 지역에 따라 다를 수 있습니다. / 插头可能因您所在的地区而异。

Plug				
Code	US/JP	UK	EU	CN
Country/Region	United States/ 日本	United Kingdom	European Continent	中国大陆

Product display / Affichage du produit / Warenpräsentation / Дисплей продукта/  
製品展示 / Pantalla del producto / Esposizione del prodotto / 제품 전시 / 产品展示



OR



9 (Optional)

1

Power Button  
Bouton d'alimentation  
Netztaaste  
Кнопка питания  
電源ボタン  
Botón de encendido  
Pulsante di alimentazione  
전원 버튼  
电源按钮

2

Port Type-C  
Type-C port  
Port Type-C  
Порт Type-C  
Type-C 포트  
Puerto Type-C  
Porta Type-C  
Type-C 포트  
Type-C 接口

3

Speaker/Headset  
Haut-parleurs / Casque avec micro  
Lautsprecher / Headset  
динамик/гарнитура  
스피커/헤드셋  
Alto-falante / Fone de ouvido  
Altoparlante / Cuffia  
스피커 / 헤드폰  
耳机插口/麦克风

4

Electric Power Inlet  
Entrée d'alimentation électrique  
Stromeingang  
Разъем Электропитания  
電源ソケット  
Tomada elétrica  
Ingresso di alimentazione  
전원 소켓  
电源插口

5

Ethernet port  
Port Ethernet  
Ethernet-Port  
Порт Ethernet  
イーサネットポート  
Porta Ethernet  
Porta Ethernet  
이더넷 포트  
以太网端口

6

HDMI Port  
Port HDMI  
HDMI-Port  
порт HDMI  
HDMI포트  
Puerto HDMI  
Porta HDMI  
HDMI 포트  
HDMI 接口

7

Mini DP Port  
Port Mini DP  
Mini-DP-Anschluss  
Mini DP порт  
MiniDP포트  
Mini puerto DP  
Porta mini DP  
Mini DP 포트  
Mini DP 接口

8

DP port  
Port DP  
DP-Anschluss  
Порт DP  
DP포트  
Puerto DP  
Porta DP  
DP포트  
DP 接口

OR

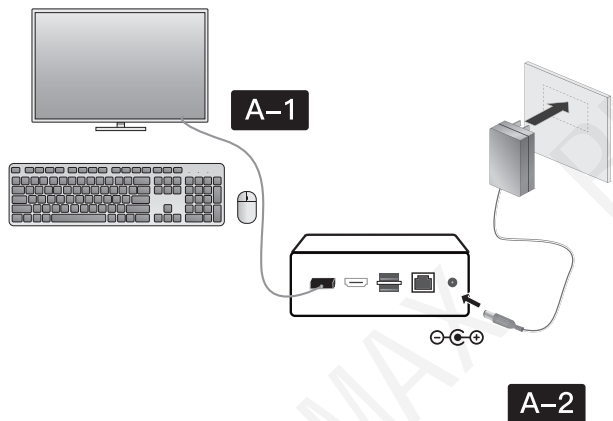
8

Clear CMOS  
Effacer le CMOS  
Löschen Sie CMOS  
Очистить CMOS  
Borrar CMOS  
Cancella CMOS  
CMOS클리어  
清除CMOS

9

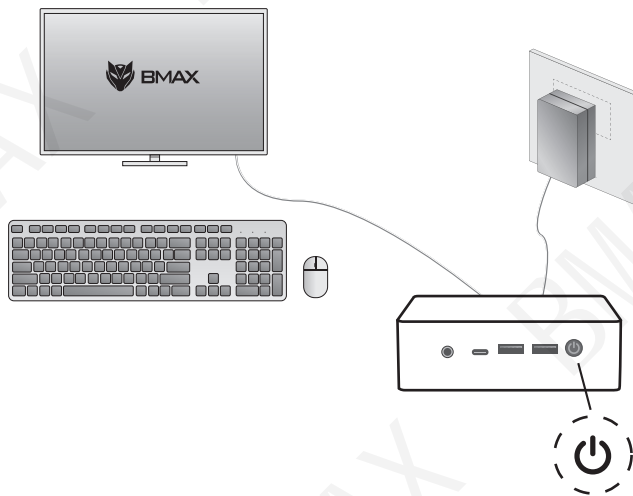
Micro SD card reader (Optional)  
Lecteur de carte Micro SD (En option)  
Micro SD Kartenleser (Optional)  
Считыватель карт Micro SD (По желанию)  
Micro SD카드리더 (옵션)  
Lector de tarjetas Micro SD (Opcional)  
Lettore di schede Micro SD (Opzionale)  
Micro SD 카드 리더 (선택 항목)  
Micro SD 读卡器 (可选)

Connect your BMAX device to a power source /  
Connectez votre appareil BMAX à une source d'alimentation /  
Schließen Sie Ihr BMAX-Gerät an eine Stromquelle an /  
Подключите устройство BMAX к источнику питания /  
BMAXデバイスを電源に接続します /  
Conecte su dispositivo BMAX a una fuente de alimentación /  
Collega il tuo dispositivo BMAX a una fonte di alimentazione /  
BMAX 장치를 전원에 연결하십시오 / 将 BMAX 设备连接到电源



13

Turn on the computer / Allumer l'ordinateur / Schalte den Computer ein /  
Включи компьютер / コンピューターの電源を入れます /  
Enciende el ordenador / Accendi il computer / 컴퓨터를 켜 / 开机



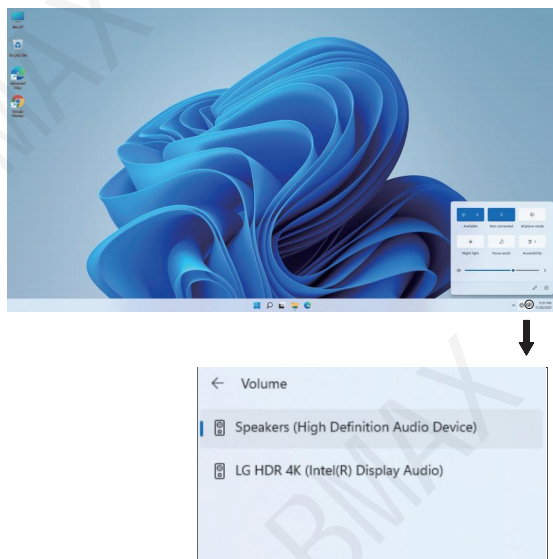
14

Setting Up Windows for the First Time / Installation initiale de Windows /  
Erstes Einrichten von Windows / Первичная настройка ОС Windows /  
Windows を初めてセットアップ / Configuración de Windows por primera vez /  
Configurazione di Windows per la prima volta / Windows 최초 설치 /  
首次设置 Windows



15

Check your speaker output / Vérifiez la sortie de votre haut-parleur / Überprüfen  
der Lautsprecherausgabe / Проверьте выход на динамик / スピーカーの出力を  
確認する / Comprueba la salida del altavoz / Controlla l'output dell'altoparlante /  
스피커 출력 확인 / 检查扬声器输出



16

## BMAX Smart Recovery Environment

When the Windows is damaged, press the F9 key to enter the BMAX Smart Recovery Environment to reset the Windows after power on the computer, click Factory Reset to take action.

Lorsque Windows est endommagé, appuyez sur la touche F9 pour entrer dans "BMAX Smart Recovery Environment" pour réinitialiser Windows après la mise sous tension de l'ordinateur, cliquez sur "Factory Reset" pour prendre des mesures.

Wenn Windows beschädigt ist, drücken Sie die Taste F9, um die „BMAX Smart Recovery Environment“ aufzurufen, um Windows nach dem Einschalten des Computers zurückzusetzen, klicken Sie auf „Factory Reset“, um Maßnahmen zu ergreifen.

Когда Windows повреждена, нажмите клавишу F9, чтобы войти в «BMAX Smart Recovery Environment», чтобы сбросить Windows после включения питания компьютера, нажмите «Factory Reset», чтобы принять меры.

Windowsが破損している場合は、F9キーを押して「BMAX Smart Recovery Environment」に入り、コンピューターの電源を入れた後にWindowsをリセットし、「Factory Reset」をクリックしてアクションを実行します。

Quando Windows esté dañado, presione la tecla F9 para ingresar al entorno de recuperación inteligente BMAX para restablecer Windows después de encender la computadora, haga clic Factory Reset para tomar medidas.

Quando Windows è danneggiato, premere il tasto F9 per accedere a "BMAX Smart Recovery Environment" per ripristinare Windows dopo l'accensione del computer, fare clic su "Factory Reset" per agire.

Windows가 손상된 경우 F9 키를 눌러 "BMAX Smart Recovery Environment"로 들어가 컴퓨터의 전원을 켜 후 Windows를 재설정하고 "Factory Reset"을 클릭하여 조치를 취하십시오.

当Windows出现损坏时,请在开机后立即按F9进入BMAX Smart Recovery Environment恢复界面,再点击“Factory Reset”恢复出厂设置。



18

**Installing the M.2 SSD / Installer un SSD M.2 / Installieren des M.2 SSDs /  
Установка M.2 SSD / M.2 SSDを取り付ける /  
Instalar la unidad de estado sólido M.2 / Installazione di un SSD M.2 /  
M.2 SSD 설치하기 / 安装M.2 SSD**

1. Place the mini PC on a flat stable surface, with its top side facing down. Remove the four screws from the bottom, then remove the bottom cover.
2. The SATA cable is connected to the motherboard. Do not remove this cable.
3. Remove the round screw from the slot inside the mini PC.
4. Align and insert the M.2 SSD into its slot inside the mini PC.
5. Gently push down the M.2 SSD on top of the screw hole and fasten it using one of the bundled round screws.
6. Place the mini PC on a flat stable surface, with its top side facing down. Put the bottom cover back to the mini PC. Secure the bottom cover using the four screws removed previously.

1. Placez la face supérieure du mini PC sur une surface plane et stable. Retirez les quatre vis du couvercle inférieur, puis retirez le couvercle inférieur.
2. Le câble SATA est connecté à la carte mère. Ne retirez pas ce câble.
3. Retirez la vis ronde de la fente à l'intérieur du mini PC.
4. Alignez et insérez le module M.2 SSD dans le slot du mini PC.
5. Poussez doucement le SSD M.2 vers le haut du trou de vis et fixez-le à l'aide de l'une des vis rondes fournies.
6. Placez la face supérieure du mini PC sur une surface plane et stable. Remettez le couvercle inférieur sur le mini PC. Fixez le couvercle inférieur à l'aide des quatre vis retirées précédemment.

1. Legen Sie den mini PC auf eine ebene und feste Oberfläche, sodass seine Oberseite nach unten weist. Entfernen Sie die vier Schrauben von der unteren Abdeckung und entfernen Sie dann die untere Abdeckung.
2. Das SATA-Kabel ist mit dem Motherboard verbunden. Entfernen Sie dieses Kabel nicht.
3. Entfernen Sie die runde Schraube aus dem Schlitz im Mini-PC.
4. Richten Sie das M.2 SSD am entsprechenden Steckplatz im mini PC aus und stecken es ein.
5. Drücken Sie die M.2-SSD vorsichtig auf das Schraubenloch und befestigen Sie sie mit einer der mitgelieferten runden Schrauben.
6. Legen Sie den mini PC auf eine ebene und feste Oberfläche, sodass seine Oberseite nach unten weist. Bringen Sie die untere Abdeckung am Mini-PC wieder an. Befestigen Sie die untere Abdeckung mit den vier zuvor entfernten Schrauben.

19

1. Поместите устройство на ровную поверхность верхней стороной вниз. Открутите 4 винта на нижней крышке, затем снимите нижнюю крышку.
2. Кабель SATA подключен к материнской плате. Не отсоединяйте этот кабель.
3. Удалите круглый винт из паза внутри мини-ПК.
4. Совместите и вставьте M.2 SSD в слот внутри компьютера.
5. Аккуратно надавите на твердотельный накопитель M.2 поверх отверстия для винта и закрепите его одним из прилагаемых круглых винтов.
6. Поместите устройство на ровную поверхность верхней стороной вниз. Замените нижнюю крышку на мини-ПК. Закрепите нижнюю крышку, используя четыре винта, снятые ранее.

1. 上面が下になるよう、本機を平らで安定した場所に置きます。底面カバーから4本のネジを外し、底面カバーを取り外します。
2. SATAケーブルがマザーボードに接続されています。このケーブルは取り外さないでください。
3. 本機内部のスロットから丸ネジを外します。
4. M.2 SSDを本機内部のスロットに取り付けます。
5. M.2 SSDのネジ穴部分を指でゆっくり押し下げ、付属の丸ネジで固定します。
6. 上面が下になるよう、本機を平らで安定した場所に置きます。底面カバーをmini PCに戻します。前に取り外した4本のネジを使用して底面カバーを固定します。

1. Coloque su mini PC en una superficie plana y estable con la parte superior hacia abajo. Quite los cuatro tornillos de la tapa inferior y, a continuación, luego quite la cubierta inferior.
2. El cable SATA está conectado a la placa base. No quite este cable.
3. Retire el tornillo redondo de la ranura dentro de la mini PC.
4. Alinee e inserte la unidad de estado sólido M.2 en la ranura interior de su mini PC.
5. Empuje suavemente hacia abajo el SSD M.2 en la parte superior del orificio del tornillo y fíjelo con uno de los tornillos redondos incluidos.
6. Coloque su mini PC en una superficie plana y estable con la parte superior hacia abajo. Vuelva a colocar la cubierta inferior en la mini PC. Asegure la cubierta inferior con los cuatro tornillos que retiró anteriormente.

20

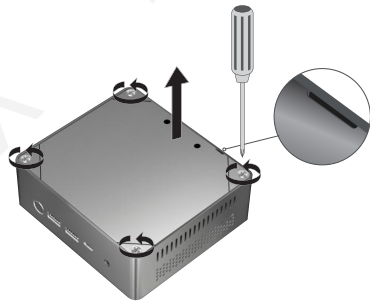
1. Posizionate il Mini PC su una superficie piana e stabile con la parte superiore rivolta verso l'alto. Rimuovete le quattro viti dalla parte inferiore, quindi rimuovere il coperchio inferiore.
2. Il cavo SATA è collegato alla scheda madre. Non rimuovere questo cavo.
3. Rimuovere la vite tonda dallo slot all'interno del mini PC.
4. Allineate e inserite l'SSD M.2 nel relativo slot all'interno del mini PC.
5. Spingi delicatamente verso il basso l'SSD M.2 sopra il foro della vite e fissalo utilizzando una delle viti rotonde in dotazione.
6. Posizionate il Mini PC su una superficie piana e stabile con la parte superiore rivolta verso l'alto. Riposizionare il coperchio inferiore sul mini PC. Fissare il coperchio inferiore utilizzando le quattro viti rimosse in precedenza.

1. mini PC의 윗면이 아래를 향하도록 하여 평평하고 안정된 표면에 놓습니다. 하단에서 4개의 나사를 제거한 다음 하단 덮개를 제거합니다.
2. SATA 케이블이 마더보드에 연결됩니다. 이 케이블을 제거하지 마십시오.
3. mini PC 내부의 슬롯에서 둥근 나사를 제거합니다.
4. M.2 SSD를 mini PC 내부의 슬롯에 맞춰 정렬하여 삽입합니다.
5. 나사 구멍 위에 있는 M.2 SSD를 부드럽게 아래로 누르고 번들로 제공되는 둥근 나사 중 하나를 사용하여 고정합니다.
6. mini PC의 윗면이 아래를 향하도록 하여 평평하고 안정된 표면에 놓습니다. 미니 PC에 하단 덮개를 다시 끼웁니다. 앞에서 제거한 4개의 나사를 사용하여 하단 덮개를 고정합니다.

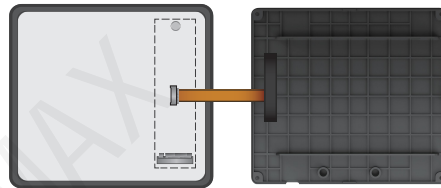
1. 将miniPC放置在稳定且平坦的表面，并将机身顶部朝下放置。将底部锁住底盖的四颗螺丝卸除，再卸除底盖。
2. SATA线缆已连接到主板上。请勿拆卸此线缆。
3. 取下mini PC内插槽上的螺丝。
4. 将M.2 SSD对准mini PC内的插槽并将其插入。
5. 轻轻地使用随附的圆形螺丝将M.2 SSD锁紧固定。
6. 将mini PC放置在稳定且平坦的表面，并将机身顶部朝下放置。将底盖放回mini PC。使用之前拆下的四颗螺丝固定底盖。

21

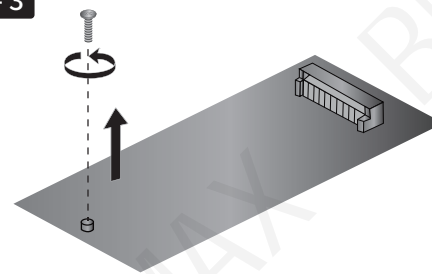
B-1



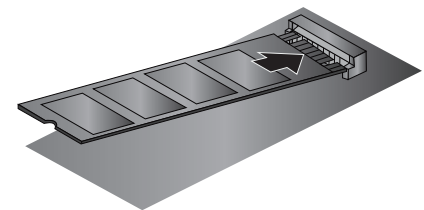
B-2



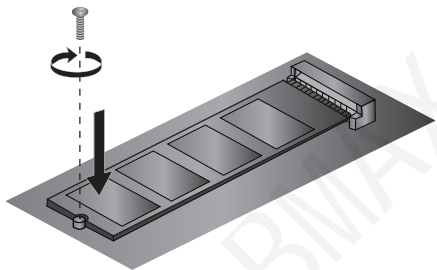
B-3



B-4



B-5



B-6



Installation instruction may vary depending on model

Les instructions d'installation peuvent varier selon le modèle

Die Installationsanleitung kann je nach Modell variieren

Инструкция по установке может отличаться в зависимости от модели

取り付け手順はモデルによって異なる場合があります

Las instrucciones de instalación pueden variar según el modelo

Le istruzioni di installazione possono variare a seconda del modello

설치 방법은 모델에 따라 다를 수 있습니다

安装方式以实物为准

■ Installing 2.5" HDD or SSD / Installer un disque dur ou lecteur SSD 2,5" /  
 Installieren von 2,5-Zoll-Festplatten oder SSD / Установка 2,5-дюймового HDD или SSD /  
 2.5인치HDD/SSDを取り付ける /  
 Instalar una unidad de disco duro o una unidad de estado sólido de 2,5" /  
 Installazione di un HDD o SSD 2,5" / 2,5" HDD 또는 SSD 설치하기 / 安装 2.5" 硬盘/SSD

1. Place the Mini PC on a flat stable surface, with its top side facing down. Remove the four screws from the bottom, then remove the bottom cover.
2. The SATA cable is connected to the motherboard. Do not remove this cable.
3. Insert your HDD or SSD into the storage bay, the connect the HDD or SSD to the SATA connector.
4. Secure the HDD or SSD with four screws.
5. Place the mini PC on a flat stable surface, with its top side facing down. Put the bottom cover back to the mini PC.
6. Secure the bottom cover using the four screws removed previously.

1. Placez la face supérieure du mini PC sur une surface plane et stable. Retirez les quatre vis du couvercle inférieur, puis retirez le couvercle inférieur.
2. Le câble SATA est connecté à la carte mère. Ne retirez pas ce câble.
3. Insérez votre disque dur ou SSD dans la baie de stockage, puis connectez le disque dur ou SSD au connecteur SATA.
4. Fixez le disque dur ou le SSD avec quatre vis.
5. Placez la face supérieure du mini PC sur une surface plane et stable. Remettez le couvercle inférieur sur le mini PC.
6. Fixez le capot inférieur à l'aide des quatre vis retirées précédemment.

1. Legen Sie den mini PC auf eine ebene und feste Oberfläche, sodass seine Oberseite nach unten weist. Entfernen Sie die vier Schrauben von der unteren Abdeckung und entfernen Sie dann die untere Abdeckung.
2. Das SATA-Kabel ist mit dem Motherboard verbunden. Entfernen Sie dieses Kabel nicht.
3. Setzen Sie Ihre Festplatte oder SSD in den Speicherschacht ein und verbinden Sie die Festplatte oder SSD mit dem SATA-Anschluss.
4. Sichern Sie die HDD oder SSD mit vier Schrauben.

25

5. Legen Sie den mini PC auf eine ebene und feste Oberfläche, sodass seine Oberseite nach unten weist. Bringen Sie die untere Abdeckung wieder am mini-PC an.
6. Befestigen Sie die untere Abdeckung mit den vier zuvor entfernten Schrauben.

1. Поместите устройство на ровную поверхность верхней стороной вниз. Открутите 4 винта на нижней крышке, затем снимите нижнюю крышку.
2. Кабель SATA подключен к материнской плате. Не отсоединяйте этот кабель.
3. Вставьте жесткий диск или твердотельный накопитель в отсек для хранения, подключите жесткий диск или твердотельный накопитель к разъему SATA.
4. Закрепите жесткий диск или твердотельный накопитель четырьмя винтами.
5. Поместите устройство на ровную поверхность верхней стороной вниз. Замените нижнюю крышку на мини-ПК.
6. Закрепите нижнюю крышку, используя четыре винта, снятые ранее.

1. 上面が下になるよう、本機を平らで安定した場所に置きます。底面カバーから4本のネジを外し、底面カバーを取り外します。
2. SATAケーブルがマザーボードに接続されています。このケーブルは取り外さないでください。
3. HDDまたはSSDをストレージベイに挿入し、HDDまたはSSDをSATAコネクタに接続します。
4. 4本のネジでHDDまたはSSDを固定します。
5. 上面が下になるよう、本機を平らで安定した場所に置きます。底面カバーをmini PCに戻します。
6. 前に取り外した4本のネジを使用して底面カバーを固定します。

1. Coloque su Mini PC en una superficie plana y estable con la parte superior hacia abajo. Quite los cuatro tornillos de la tapa inferior y, a continuación, luego quite la cubierta inferior.
2. El cable SATA está conectado a la placa base. No quite este cable.

26

3. Insérez votre HDD ou SSD en la bahía de almacenamiento, luego conecte el HDD o SSD al conector SATA.
4. Asegure el HDD o SSD con cuatro tornillos.
5. Coloque su mini PC en una superficie plana y estable con la parte superior hacia abajo. Vuelva a colocar la cubierta inferior en la mini PC.
6. Asegure la cubierta inferior con los cuatro tornillos que retiró anteriormente.

1. Posizionate il Mini PC su una superficie piana e stabile con la parte superiore rivolta verso l'alto. Rimuovete le quattro viti dalla parte inferiore, quindi rimuovere il coperchio inferiore.
2. Il cavo SATA è collegato alla scheda madre. Non rimuovere questo cavo.
3. Inserire l'HDD o l'SSD nell'alloggiamento di archiviazione, quindi collegare l'HDD o l'SSD al connettore SATA.
4. Fissare l'HDD o l'SSD con quattro viti.
5. Posizionate il mini PC su una superficie piana e stabile con la parte superiore rivolta verso l'alto. Riposizionare il coperchio inferiore sul mini PC.
6. Fissare il coperchio inferiore utilizzando le quattro viti rimosse in precedenza.

1. mini PC의 뒷면이 아래를 향하도록 하여 평평하고 안정된 표면에 놓습니다. 하단에서 4개의 나사를 제거한 다음 하단 덮개를 제거합니다.
2. SATA 케이블이 마더보드에 연결됩니다. 이 케이블을 제거하지 마십시오.
3. HDD 또는 SSD를 스토리지 베이에 삽입하고 HDD 또는 SSD를 SATA 커넥터에 연결합니다.
4. 4개의 나사로 HDD 또는 SSD를 고정합니다.
5. mini PC의 뒷면이 아래를 향하도록 하여 평평하고 안정된 표면에 놓습니다. mini PC에 하단 덮개를 다시 끼웁니다.
6. 앞에서 제거한 4개의 나사를 사용하여 하단 덮개를 고정합니다.

1. 将mini PC放置在稳定且平坦的表面，并将机身顶部朝下放置。将底部锁住底盖的四颗螺丝卸除，再卸除底盖。
2. SATA线缆已连接到主板上。请勿拆卸此线缆。
3. 将您的HDD或SSD插入槽位，然后连接到SATA连接器。
4. 用四颗螺丝固定HDD或SSD。
5. 将mini PC放置在稳定且平坦的表面，并将机身顶部朝下放置。将底盖放回mini PC。
6. 使用之前拆下的四颗螺丝固定底盖。

27



Product pictures and display contents are provided for reference only. Actual product features and specifications may vary.

Les images du produit et le contenu de l'affichage sont fournis à titre indicatif uniquement. Les caractéristiques et spécifications réelles du produit peuvent varier. Produktbilder und Anzeigehalte dienen nur als Referenz. Die tatsächlichen Produktmerkmale und Spezifikationen können abweichen.

Изображения продуктов и содержимое дисплея предоставляются только для справки. Фактические характеристики и характеристики продукта могут отличаться.

製品写真および表示内容は、参照用としてのみ提供されています。実際の製品の機能と仕様は異なる場合があります。

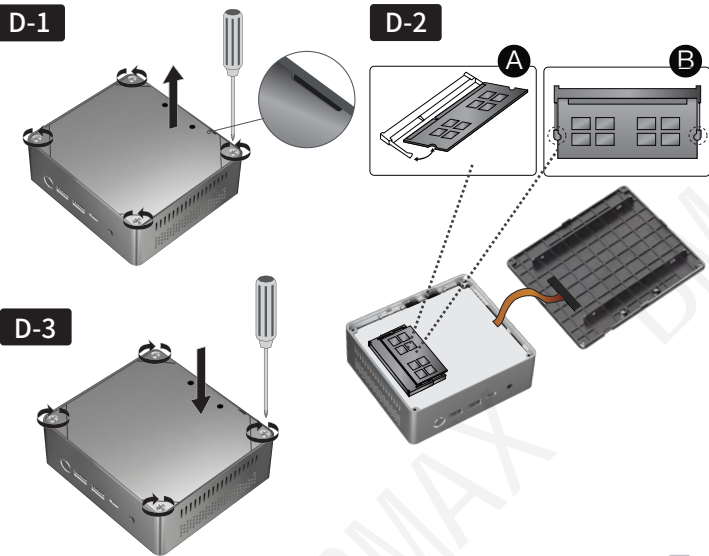
Las imágenes del producto y el contenido de la pantalla se proporcionan solo como referencia. Las características y especificaciones reales del producto pueden variar. Le immagini del prodotto e i contenuti del display sono forniti solo come riferimento. Le caratteristiche e le specifiche effettive del prodotto possono variare.

제품 사진 및 전시 내용은 참고용으로만 제공됩니다. 실제 제품 기능 및 사양은 다를 수 있습니다.

以上页面中的产品图片及屏幕内容仅作参考，实物产品效果和配置可能略有差异，请以实物为准。

30

■ Installing memory modules/ Installer des modules de mémoire /  
 Installieren von Speichermodulen / Установка модулей памяти /  
 メモリーを取り付ける / Instalar módulos de memoria /  
 Installazione di moduli di memoria / 메모리 모듈 설치하기 / 安装内存条



31

1. Posizionate il Mini PC su una superficie piana e stabile con la parte superiore rivolta verso l'alto. Rimuovete le quattro viti dalla parte inferiore, quindi rimuovere il coperchio inferiore.

2. Il vostro mini PC è dotato di due slot di memoria SO-DIMM che vi permettono di installare moduli DDR4. Allineate e inserite il modulo di memoria nello slot quindi spingetelo verso il basso fino a quando non è inserito correttamente. Ripetete i passaggi per installare altri moduli di memoria.

3. Posizionate il Mini PC su una superficie piana e stabile con la parte superiore rivolta verso l'alto. Riposizionare il coperchio inferiore sul mini PC. Fissare il coperchio inferiore utilizzando le quattro viti rimosse in precedenza.

1. mini PC의 윗면이 아래를 향하도록 하여 평평하고 안정된 표면에 놓습니다. 하단에서 4개의 나사를 제거한 다음 하단 덮개를 제거합니다.

2. mini PC에는 2개의 DDR4 SO-DIMM을 설치할 수 있는 2개의 SO-DIMM 메모리 슬롯이 있습니다. 메모리 모듈을 슬롯에 넣고 정렬한 후 제자리에 고정될 때까지 아래로 누릅니다. 같은 단계를 반복하여 다른 메모리 모듈을 설치합니다.

3. mini PC의 윗면이 아래를 향하도록 하여 평평하고 안정된 표면에 놓습니다. mini PC에 하단 덮개를 다시 끼웁니다. 앞에서 제거한 4개의 나사를 사용하여 하단 덮개를 고정합니다.

1. 将mini PC放置在稳定且平坦的表面, 并将机身顶部朝下放置。将底部锁住底盖的四颗螺丝卸除, 再卸除底盖。

2. 您的mini PC内置两组SO-DIMM内存插槽, 可以让您安装两根DDR4 SO-DIMM内存条。将内存条对准后插入插槽, 然后将内存条往下压直到完全插入。重复相同的步骤来安装其他的内存条。

3. 将mini PC放置在稳定且平坦的表面, 并将机身顶部朝下放置。将底盖放回mini PC。使用之前拆下的四颗螺丝固定底盖。

34

1. Place the mini PC on a flat stable surface, with its top side facing down. Remove the four screws from the bottom, then remove the bottom cover.

2. Your mini PC comes with two SO-DIMM memory slots that allow you to install two DDR4 SO-DIMMs. Align and insert the memory module into the slot and press it down until it is securely seated in place. Repeat the same steps to install the other memory module.

3. Place the mini PC on a flat stable surface, with its top side facing down. Put the bottom cover back to the mini PC. Secure the bottom cover using the four screws removed previously.

1. Placez la face supérieure du mini PC sur une surface plane et stable. Retirez les quatre vis du couvercle inférieur, puis retirez le couvercle inférieur.

2. Votre mini PC est doté de deux interfaces de connexion SO-DIMM dédiées à l'installation de modules de mémoire DDR4. Alignez puis insérez le module de mémoire dans son interface de connexion. Appuyez sur le module de mémoire jusqu'à ce qu'il soit bien sécurisé à son interface de connexion. Répétez les mêmes étapes pour installer un module de mémoire supplémentaire.

3. Placez la face supérieure du mini PC sur une surface plane et stable. Remettez le couvercle inférieur sur le mini PC. Fixez le couvercle inférieur à l'aide des quatre vis retirées précédemment.

1. Legen Sie den mini PC auf eine ebene und feste Oberfläche, sodass seine Oberseite nach unten weist. Entfernen Sie die vier Schrauben von der unteren Abdeckung und entfernen Sie dann die untere Abdeckung.

2. Ihr mini PC ist mit zwei SO-DIMM Speichersteckplätzen ausgestattet, in die Sie zwei DDR4 SO-DIMMs installieren können. Richten Sie das Speichermodul aus und setzen es in den Steckplatz ein. Drücken Sie es anschließend bis zum Einrasten nach unten. Wiederholen Sie die gleichen Schritte, um das andere Speichermodul zu installieren.

3. Legen Sie den mini PC auf eine ebene und feste Oberfläche, sodass seine Oberseite nach unten weist. Bringen Sie die untere Abdeckung am Mini-PC wieder an. Befestigen Sie die untere Abdeckung mit den vier zuvor entfernten Schrauben.

32

1. Поместите устройство на ровную поверхность верхней стороной вниз. Открутите 4 винта на нижней крышке, затем снимите нижнюю крышку.

2. Ваше устройство оснащено двумя слотами SO-DIMM, позволяющим установить модули оперативной памяти DDR4. Вставьте модуль памяти в слот и надавите, пока он не встанет на место. Повторите те же действия для установки модуля памяти.

3. Поместите устройство на ровную поверхность верхней стороной вниз. Замените нижнюю крышку на мини-ПК. Закрепите нижнюю крышку, используя четыре винта, снятые ранее.

1. 上面が下になるよう、本機を平らで安定した場所に置きます。底面カバーから4本のネジを外し、底面カバーを取り外します。

2. 本機には、SO-DIMMメモリスロットが2基搭載されており、DDR4 SO-DIMMメモリーを2枚取り付けることができます。向きを確認しながらメモリーをスロットに挿入し、所定の位置に収まるまで押し下げます。他のメモリーを取り付ける際も、同じ手順で行います。

3. 上面が下になるよう、本機を平らで安定した場所に置きます。底面カバーをmini PCに戻します。前に取り外した4本のネジを使用して底面カバーを固定します。

1. Coloque su Mini PC en una superficie plana y estable con la parte superior hacia abajo. Quite los cuatro tornillos de la tapa inferior y, a continuación, luego quite la cubierta inferior.

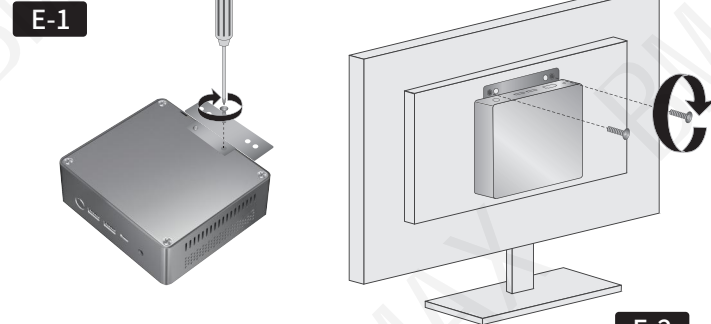
2. Su mini PC cuenta con dos ranuras de memoria SO-DIMM que permiten instalar dos SO-DIMM DDR4. Alinee e inserte el módulo de memoria en la ranura y presiónelo hacia abajo hasta que quede asentado de forma segura. Repita los mismos pasos para instalar el otro módulo de memoria.

5. Coloque su mini PC en una superficie plana y estable con la parte superior hacia abajo. Vuelva a colocar la cubierta inferior en la mini PC. Asegure la cubierta inferior con los cuatro tornillos que retiró anteriormente.

33

■ Steps for back of display mount / Étapes pour l'arrière du support d'écran /  
 Stufen für die Rückseite der Displayhalterung / Шаги для задней части крепления дисплея /  
 モニターの背面に取り付ける手順 / Pasos para la parte posterior del soporte de la pantalla /  
 Passaggi per il montaggio sul retro del display / 모니터 뒷면에 장착하는 단계 /  
 安装到显示器背部的步骤

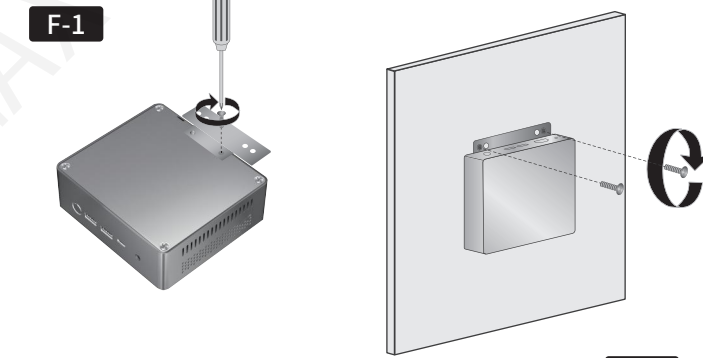
\* Installation instruction may vary depending on model  
 Les instructions d'installation peuvent varier selon le modèle  
 Die Installationsanleitung kann je nach Modell variieren  
 Инструкция по установке может отличаться в зависимости от модели  
 Инструкции по установке могут отличаться в зависимости от модели  
 取り付け手順はモデルによって異なる場合があります  
 Las instrucciones de instalación pueden variar según el modelo  
 Le istruzioni di installazione possono variare a seconda del modello  
 설치 방법은 모델에 따라 다를 수 있습니다  
 安装方式以实物为准



35

■ Steps for wall mount / Étapes pour le montage mural / Stufen für Wandmontage /  
 Этапы крепления к стене / 壁取り付けの手順 / Pasos para montaje en pared  
 Passaggi per il montaggio a parete / 壁挂安装步骤

\* Installation instruction may vary depending on model  
 Les instructions d'installation peuvent varier selon le modèle  
 Die Installationsanleitung kann je nach Modell variieren  
 Инструкция по установке может отличаться в зависимости от модели  
 Инструкции по установке могут отличаться в зависимости от модели  
 取り付け手順はモデルによって異なる場合があります  
 Las instrucciones de instalación pueden variar según el modelo  
 Le istruzioni di installazione possono variare a seconda del modello  
 설치 방법은 모델에 따라 다를 수 있습니다  
 安装方式以实物为准



36