

**MOBILNA MASZYNA DO WATY CUKROWEJ Z WÓZKIEM NA KÓŁKACH PRZENOŚNA 1200W
230V**



- ✔ Idealna maszyna do waty cukrowej – przyciągnij klientów i zarabiaj od pierwszego dnia!
- ➔ Profesjonalna maszyna do produkcji waty cukrowej doskonale sprawdzi się podczas festynów, imprez firmowych, przyjęć urodzinowych, w wesołych miasteczkach czy parkach rozrywki.
- ➔ To urządzenie nie tylko pozwala przygotować pyszny przysmak, ale również stanowi efektowne stanowisko sprzedażowe, które przyciąga uwagę dzieci i dorosłych.



✓ Trwałość, higiena i solidna konstrukcja

→ Urządzenie wykonano z wysokiej jakości stali nierdzewnej, odpornej na zarysowania i uderzenia.

→ Stal szlachetna gwarantuje biologiczną neutralność i łatwość czyszczenia – elementy można myć w zmywarce.

→ Misa o średnicy 52 cm (rozmiar L) pozwala przygotować watę w różnych wielkościach, w zależności od potrzeb klienta.



- ✔ Szybkość i wydajność – zrób watę w 30 sekund!
- Dzięki mocy 1200 W, urządzenie przygotowuje jedną porcję waty z 12–18 g cukru w zaledwie 30–60 sekund.
- Dwa osobne przyciski sterują grzaniem i obrotami głowicy, co ułatwia obsługę i kontrolę procesu.
- Przezroczysta pokrywa chroni watę przed wiatrem i zabrudzeniami, umożliwiając jednocześnie obserwację procesu powstawania słodkiej chmurki.



✔ Mobilność i wygoda użytkowania

→ Solidny wózek z gumowymi kołami zapewnia pełną mobilność – nawet po nierównym terenie.

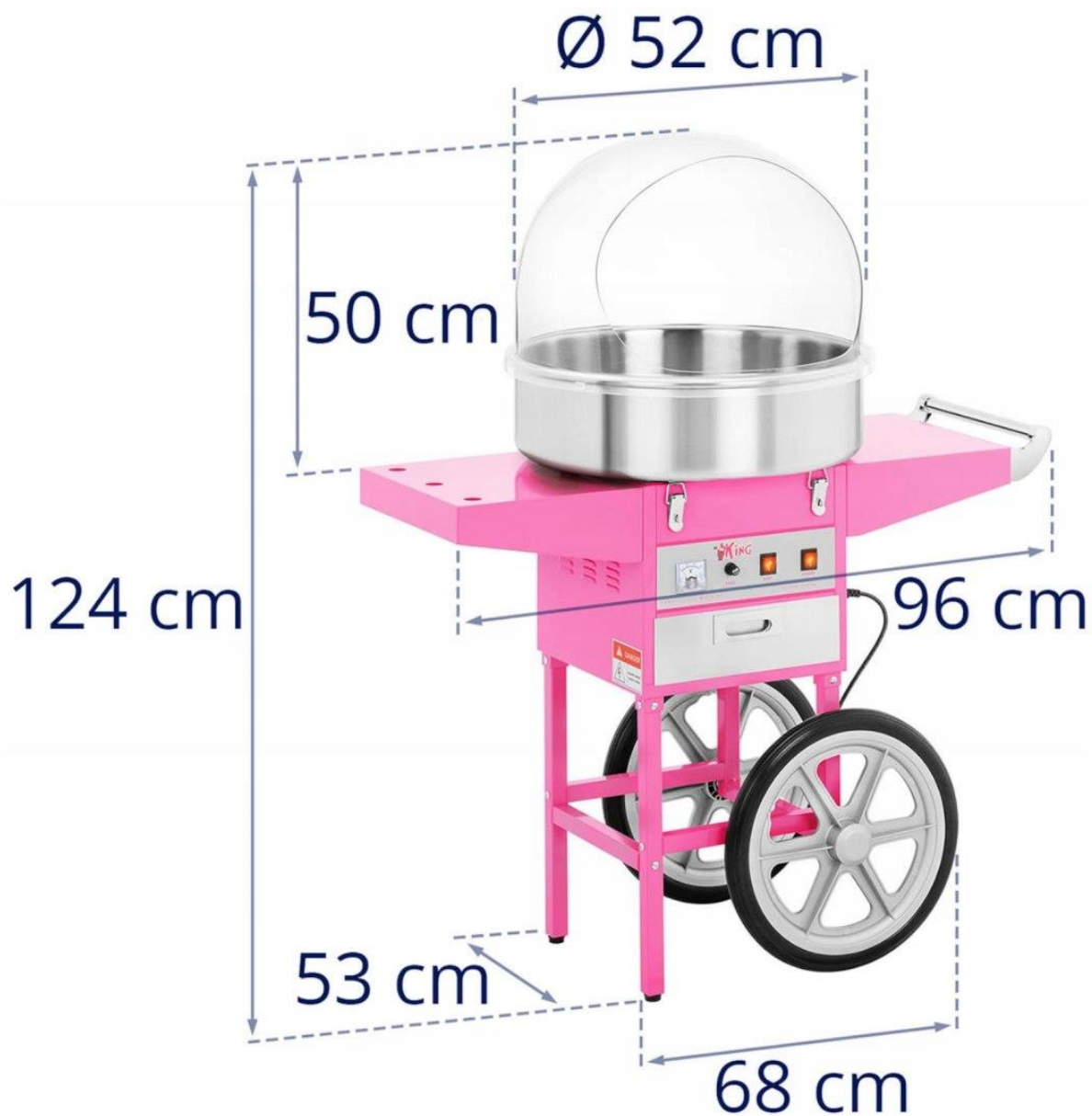
→ Stabilne nóżki gwarantują bezpieczeństwo podczas pracy.

→ Wbudowana szuflada z trzema komorami ułatwia przechowywanie akcesoriów i materiałów.



✓ Cechy, które wyróżniają ten model:

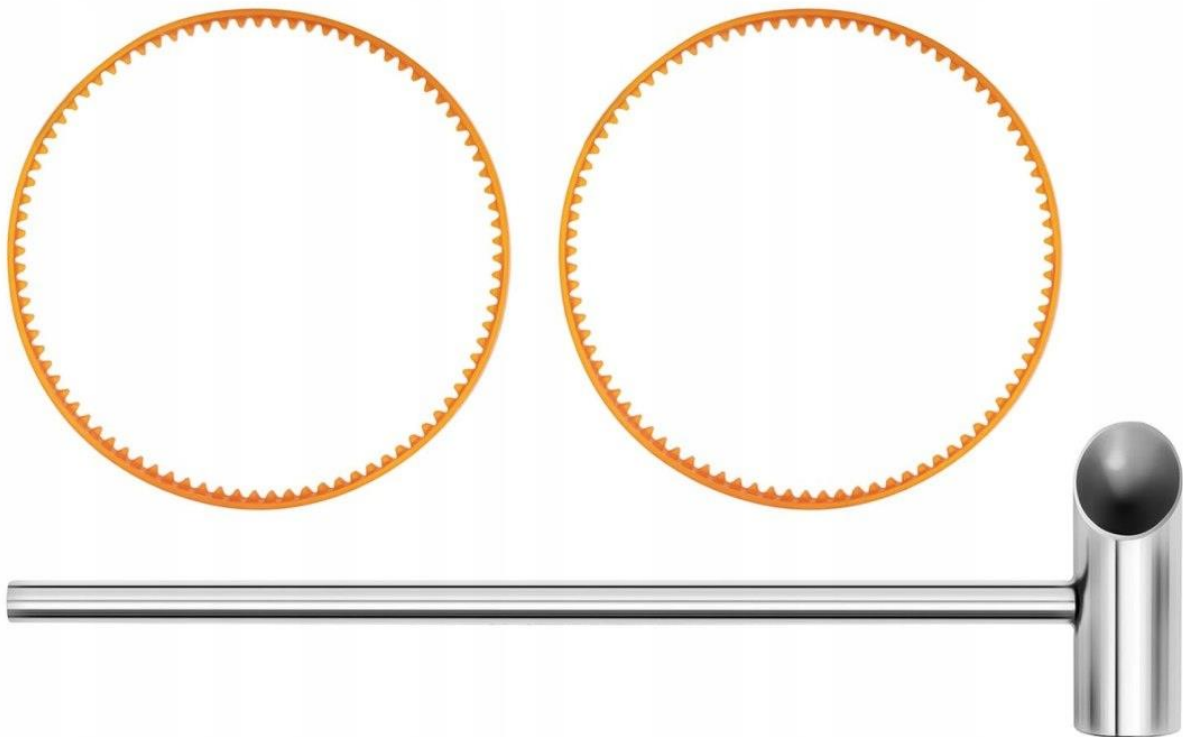
- **Wydajność:** porcja waty w 30–60 sekund,
- **Trwałość:** stal nierdzewna i stabilna konstrukcja,
- **Higiena:** osłona przed zabrudzeniami,
- **Mobilność:** duże koła z gumy,
- **Gratis:** miarka, paski, bezpieczniki i instrukcja w języku polskim,
- **Gwarancja sukcesu i szybkiego zwrotu inwestycji!**



✓ Parametry techniczne:

- Model: RCZC-1200E
- Moc: 1200 W
- Zasilanie: 230 V / 50 Hz
- Średnica misy: 52 cm
- Wydajność: 1 porcja / 30–60 s
- Ilość cukru na porcję: 12–18 g
- Materiał: stal nierdzewna
- Długość przewodu: 1,8 m

- Pokrywa i łyżka w komplecie: TAK
- Wymiary (DxSxW): 96 × 53 × 124 cm
- Waga: 19,05 kg
- Waga wysyłki: 25,61 kg
- Opakowanie: BOX1 64×57×53 cm / BOX2 56×55×39 cm



Zestaw zawiera:

- Maszynę do waty cukrowej
- Pokrywę ochronną
- Miarkę do cukru

- 2 bezpieczniki
- 2 plastikowe paski
- Akcesoria montażowe
- Instrukcję w języku polskim

