



INDUKCYJNY CZUJNIK ZBLIŻENIOWY

**NIS08343**

z rozszerzonym zakresem detekcji

**Seria NIS**

# NIS08343

INDUKCYJNY CZUJNIK ZBLIŻENIOWY  
z rozszerzonym zakresem detekcji



## Główne parametry czujnika

- Obudowa cylindryczna - gwintowana
- Napięcie zasilania **DC 10-30V**
- Wyjście **PNP NO**
- **Montaż częściowo zabudowany**
- **3 mm** zakres detekcji
- Długość czujnika **32 mm**
- **Wtyczka M8**

## Szczegółowe dane techniczne

### Dane ogólne

Średnica czujnika	<b>M8</b>
Znamionowy zakres detekcji	<b>3 mm</b>
Montaż	<b>Montaż częściowo zabudowany</b>
Rodzaj wyjścia	<b>PNP</b>
Funkcja przełączania	<b>NO</b>

### Dane mechaniczne

Kształt obudowy	<b>Gwintowany</b>
Materiał obudowy czujnika	<b>Stal nierdzewna</b>
Materiał czoła czujnika	<b>PBT</b>
Wyświetlacz LED	<b>TAK</b>
Wymiary	<b>Ø8 x 32 mm</b>
Długość czujnika	<b>32 mm</b>

## Dane elektryczne

Napięcie zasilania	DC 10-30V
Prąd bez obciążenia	<10mA
Maksymalny pobór prądu	200mA
Prąd szczytkowy	<0.01mA
Dokładność powtarzania	<1.0%sr
Zabezpieczenie przed zwarcie	TAK
Punkt wyłączenia przeciążeniowego	220mA
Spadek napięcia	<1,5V
Tętnienie resztkowe	<10%
Czas odpowiedzi	0,2ms
Częstotliwość przełączania	1kHz
Dryft temperaturowy	<10%sr
Histereza	<15%sr

## Podłączenie elektryczne

Sposób podłączenia	Wtyczka
Rozmiar wtyczki:	M8

## Warunki pracy

Stopień ochrony	IP67
Minimalna temperatura pracy	-25
Maksymalna temperatura pracy	+70

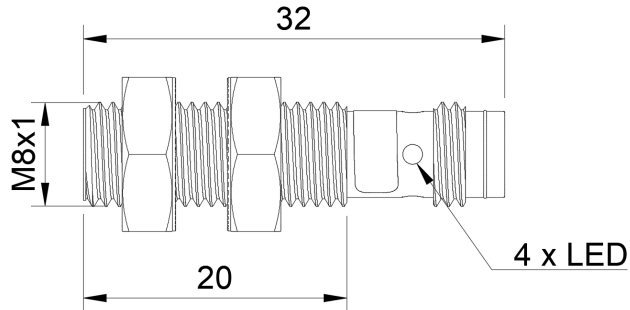
## Certyfikaty

CE
RoHS

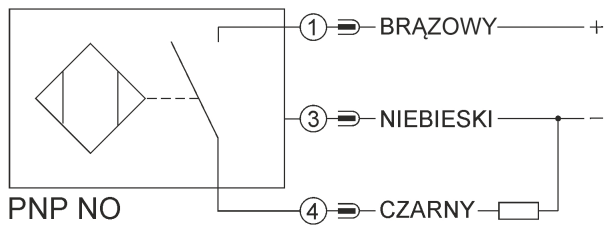
## Aksesoria w opakowaniu

Nakrętki zabezpieczające: 2
-----------------------------

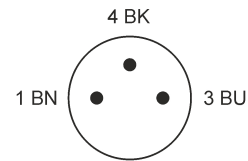
### Rysunek wymiarowy



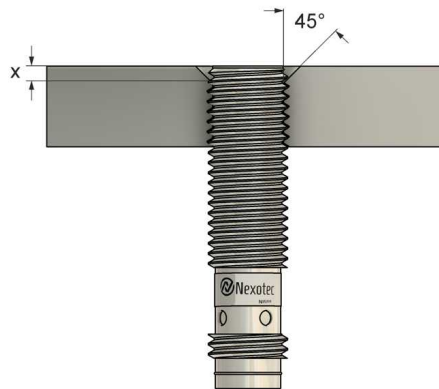
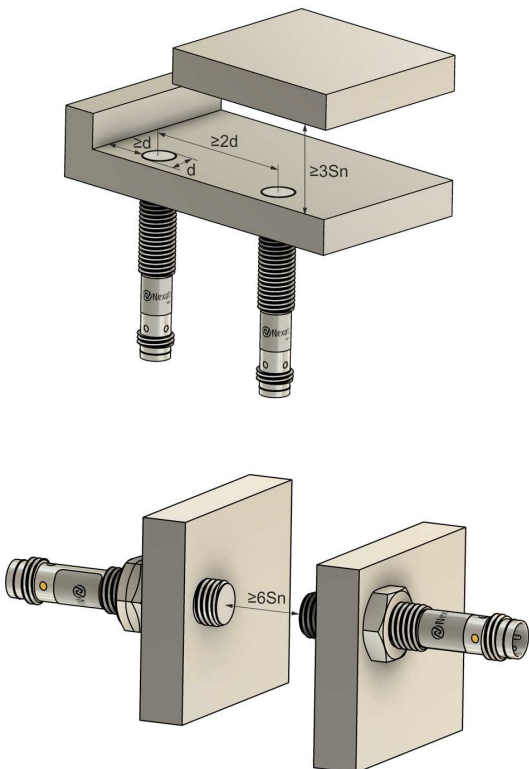
### Schemat podłączenia



### Schemat wtyczki



### Informacja dotycząca montażu



Możliwy montaż powierzchniowy w elementach wykonanych z miedzi, aluminium oraz stali nierdzewnej z wykorzystaniem nakrętek dołączonych do zestawu. W przypadku montażu powierzchniowego w elementach stalowych zaleca się wykonanie fazy pod kątem około 45° oraz o minimalnej głębokości ok. 1,5 mm (wymiar x), w celu zapewnienia optymalnych parametrów działania czujnika.