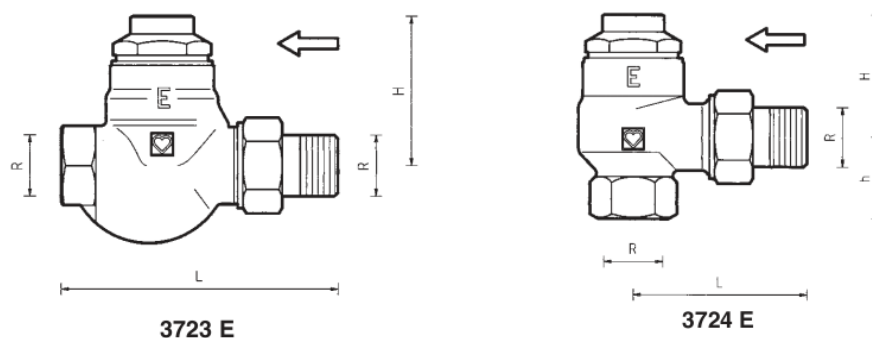


HERZ-RL-1-E

Zawory powrotne o maksymalnym przepływie do instalacji jednorurowej

Arkuszy znormalizowany 3723 E/3724 E, Wydanie 0711

Wymiary w mm



Numer artykułu	Wykonanie	DN	R	L	H	h
1 3723 01	Figura prosta	15	1/2	95	43	-
1 3723 02		20	3/4	109	43	-
1 3723 03		25	1	126	43	-
1 3724 01	Figura kątowna	15	1/2	62	43	29
1 3724 02		20	3/4	66	35	29
1 3724 03		25	1	75	35	34

Wykonanie

Modele standardowe z mufą gwintowaną, w wykonaniu poniklowanym.

Parametry techniczne

Maks. temperatura robocza 120 °C

Maks. ciśnienie robocze 10 bar

Jakość wody grzejnej zgodnie z ÖNORM H 5195, VDI-Richtlinie 2035 lub PN-93/C-04607.

Zastosowanie

Instalacje ogrzewania wodnego.

Poprzez zamontowanie zaworu powrotnego możliwe jest odcięcie powrotu z grzejnika. Przy jednoczesnym zamknięciu zaworu zasilającego grzejnik, możliwy jest demontaż grzejnika z czynnej instalacji.

Przyłącza grzejnikowe

R 1/2, R 3/4 Przyłącze do rur stalowych **6210** z uszczelnieniem stożkowym, zamontowane.

Do montażu przyłącza do grzejnika należy zastosować klucz montażowy HERZ, art. nr 1 **6680 00**.

R1 Przyłącze do rur stalowych **6209** z uszczelnieniem stożkowym, zamontowane.

Odcięcie zaworu

Odcięcie następuje za pomocą trzpienia zaworu, który może być odkręcany i dokręcany wielofunkcyjnym kluczem HERZ, art. nr 1 **6625 00** lub kluczem imbusowym SW 8.

Uszczelnienie gniazda

W gnieździe zaworu zastosowano uszczelnienie miękkie.

Uszczelnienie trzpienia

Trzpień zaworu jest uszczelniony za pomocą podwójnego O-ringa. Gwarantuje to prawidłową pracę i obsługę zaworu w zakresie temperatury roboczej, bez potrzeby konserwacji.

Osprzęt

1 **6625 00** Klucz wielofunkcyjny do odcięcia zaworu

1 **6680 00** Klucz montażowy do przyłącza grzejnikowego

HERZ – Nomogram znormalizowany

HERZ-RL-1-E

Art. nr 3723 E • 3724 E

Średnica 1/2 - 1

