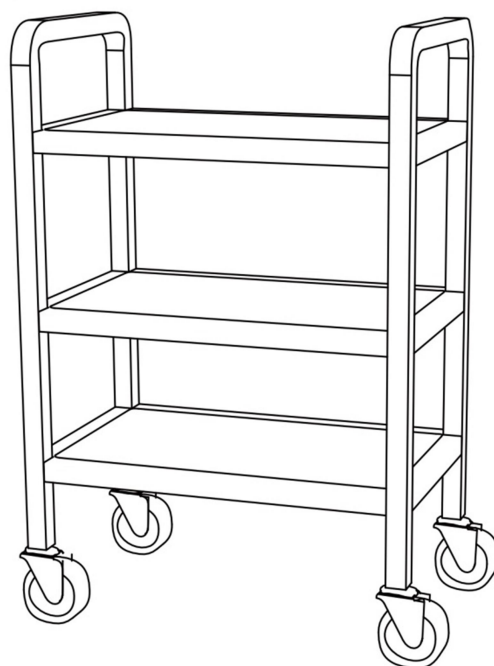
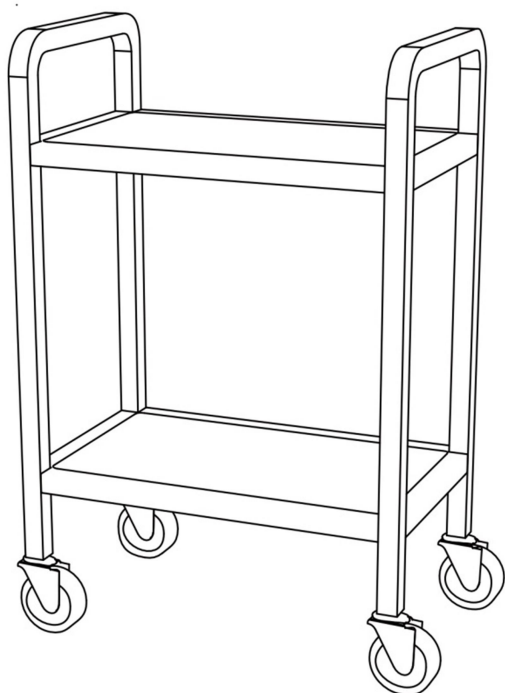


# Wózek kelnerski ze stali nierdzewnej 2-półkowy / 3-półkowy

MTP004683	MTP004684
MTP004684	MTP004687
MTP004685	MTP004688



# Wstęp

Dziękujemy za zakup oraz korzystanie z produktów Mega-M. Przed rozpoczęciem użytkowania prosimy o dokładne zapoznanie się z niniejszą instrukcją oraz zachowanie jej na przyszłość.

Meble wykonane ze stali nierdzewnej nie są przeznaczone do pracy w środowisku słonym oraz kwaśnym.



**Nie wolno używać** agresywnych środków myjących, mających w składzie chlor lub wybielacze (powodują one uszkodzenie powłoki tlenków chromu, dzięki którym stal szlachetna jest odporna na korozję).



**Należy unikać** pozostawiania przez dłuższy okres czasu na powierzchni mebli resztek jedzenia, roztworów soli kuchennej, kwaśnych substancji np. octu, musztard, mieszanek przypraw, soków z kiszonek. Te substancje w kontakcie z powierzchnią stali nierdzewnej także mogą spowodować uszkodzenie warstwy tlenku chromu.



**Niedopuszczalne** jest stosowanie materiałów, które mogą zarysować powierzchnię, jak np.:

- szorstkich czyścików;
- proszków, płynów, past do szorowania i polerowania, itp.

Stal czarna nie powinna stykać się ze stalą nierdzewną – np. w transporcie, w czasie magazynowania, zmywania sprzętów metalowych, przy montażu (**elementy nierdzewne należy mocować przy użyciu śrub, nitów itp. wykonanych również ze stali nierdzewnej!**).

## Czyszczenie powierzchni zewnętrznych/wewnętrznych:

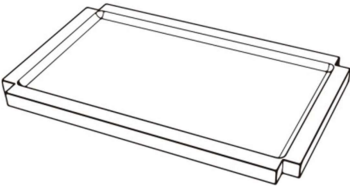
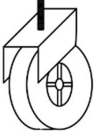



Należy stosować miękką ścierkę z neutralnym detergentem. Powierzchnię przetrzeć, a następnie wytrzeć do sucha miękką ściereczką.





- zaleca się stosowanie płynów do nabłyszczania stali nierdzewnej;
- nie stosować myjek ściernych, wywabiaczy, octu i środków ściernych oraz żrących, benzyny, rozpuszczalników, ostrych narzędzi oraz myjek ciśnieniowych;
- powierzchnię po myciu należy każdorazowo spłukać obficie czystą wodą i wytrzeć do sucha;
- powierzchnie szlifowane należy wycierać wzdłuż kierunku szlifowania, a nie w poprzek.

## Rozpakowywanie

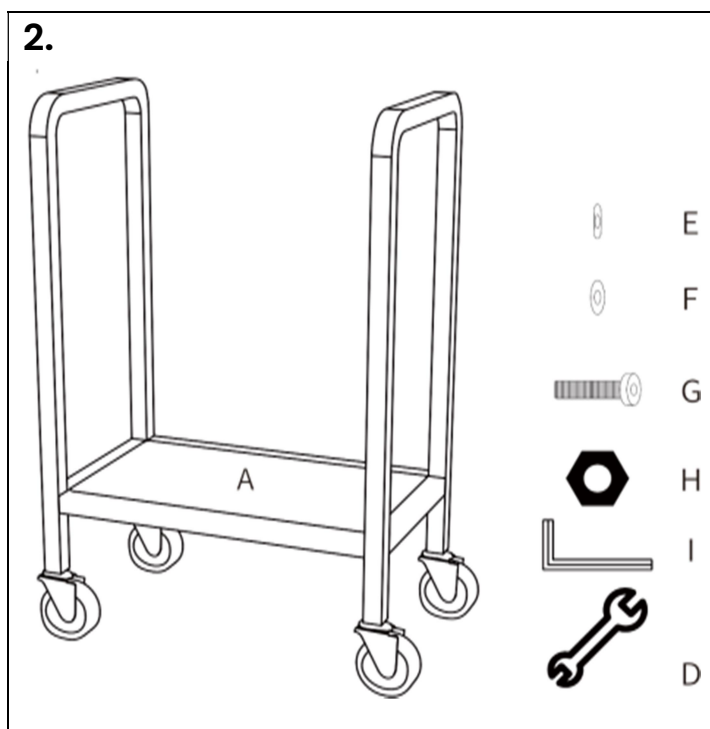
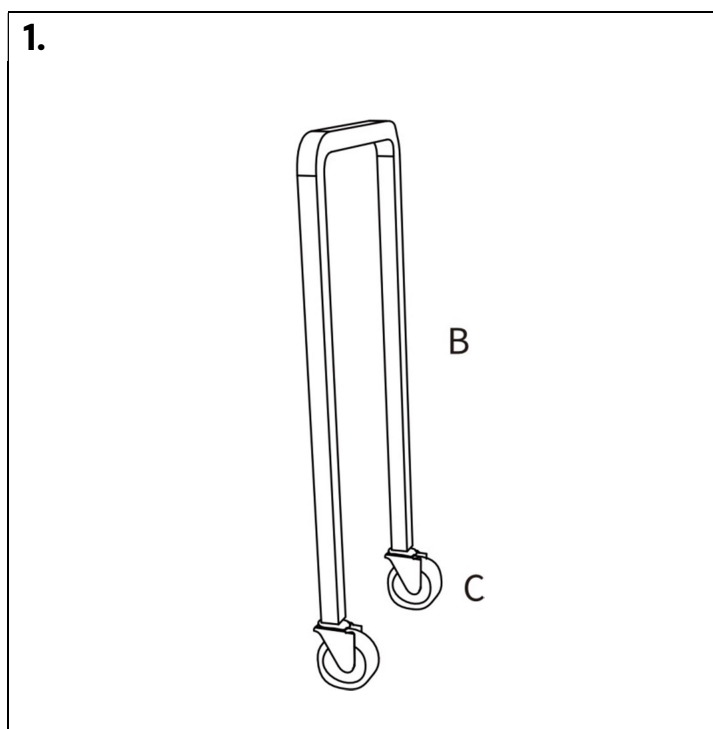
Prosimy rozpakować produkt zgodnie z zasadami bezpieczeństwa i obowiązującymi normami oraz o właściwą utylizację opakowania. Wszystkie plastikowe materiały oznaczone są odpowiednim symbolem. Prosimy upewnić się, czy produkt jest kompletny i czy nie został uszkodzony w czasie transportu.

## Zawartość opakowania

A		2/3 szt.
C		4 szt.
E		8/12 szt.
G		8/12 szt.
I		1 szt.

B		2 szt.
D		1 szt.
F		8/12 szt.
H		8/12 szt.

## Instrukcja montażu



**MegaMarket S.A.**  
**Strefowa 15**  
**39-442 Chmielów**  
**Polska**

**+48 798 532 532**  
**[kontakt@megamarket.pl](mailto:kontakt@megamarket.pl)**  
**[www.megamarket.pl](http://www.megamarket.pl)**