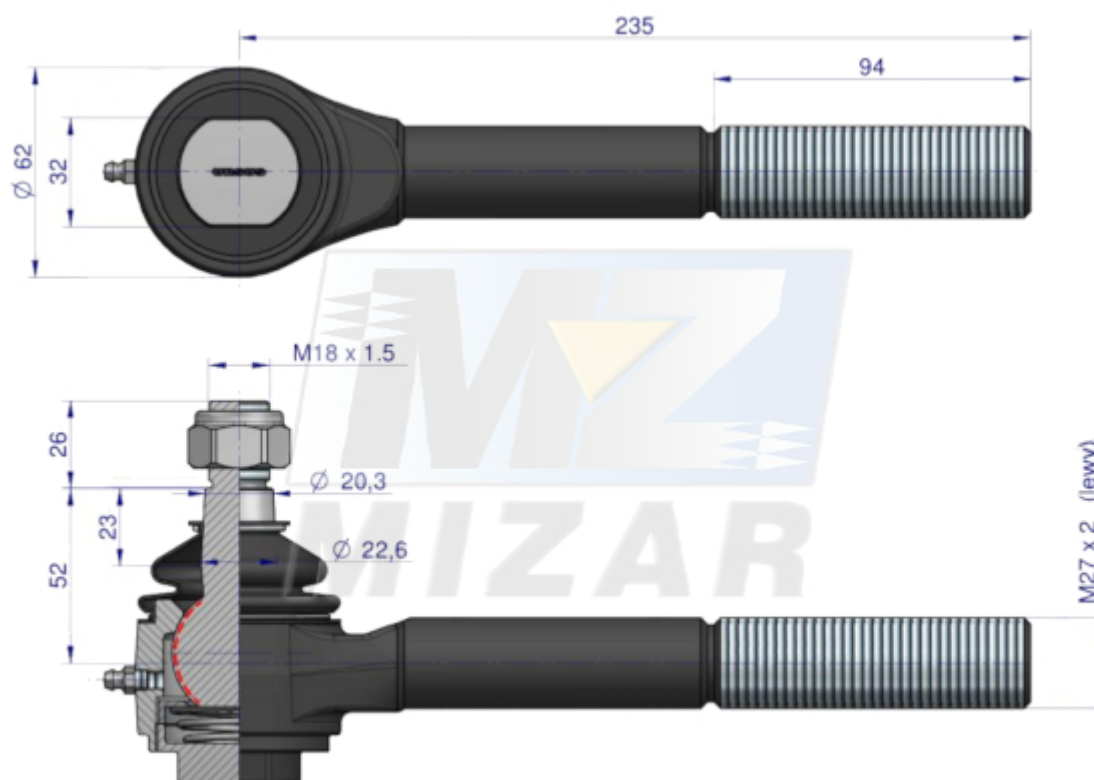


# Końcówka drążka lewa do Ursus 1034 1134 1234 1634 83221039 Chełmno\_88812

## Końcówka drążka lewa do Ursus 1034 1134 1234 1634 83221039 Chełmno

**Końcówka drążka kierowniczego lewa** o numerze katalogowym **83221039** to wysokiej jakości podzespół układu kierowniczego, wyprodukowany przez cenioną polską markę **Chełmno**.

Produkt jest dedykowany do ciężkiej serii ciągników Ursus z napędem na cztery koła.



### Specyfikacja techniczna produktu:

- **Strona montażu:** Lewa
- **Gwint drążka (wkręcany):** M27x2 (prawy)
- **Gwint na głowce (stożek):** M18x1,5
- **Długość całkowita:** ok. 240 mm (L-240)
- **Wysokość całkowita:** 130 mm
- **Producent:** Chełmno (Produkt Polski)
- **Numer katalogowy:** 83221039

## Zastosowanie i kompatybilność:

Końcówka została zaprojektowana dla ciągników Ursus z przednim napędem (4x4), posiadających **most szerszy ze sprzęgłem hydraulicznym**. Modele kompatybilne:

- **Ursus:** 934, 1034, 1134, 1234, 1434, 1634



## Zalety końcówki drążka marki Chełmno:

- **Wzmocniona konstrukcja:** Odkuwka o wysokiej gęstości materiału zapewnia odporność na pęknięcia i odkształcenia.
- **Pewny montaż:** Dokładnie nacięte gwinty (M27x2 oraz M18x1,5) ułatwiają instalację i późniejszą regulację zbieżności.
- **Trwałość przegubu:** Wysokiej jakości osłona gumowa skutecznie chroni mechanizm przed wodą, piaskiem i błotem, przedłużając żywotność części.
- **Polska jakość:** Produkcja w zakładach w Chełmnie to gwarancja przestrzegania surowych norm technicznych i materiałowych.

## Galeria zdjęć produktu (7 zdjęć):







**Zadbaj o precyzję układu kierowniczego w swoim Ursusie. Wybierz lewą końcówkę drążka marki Chełmno dostępną w sklepie Mizar!**