

Serie 4, Piekarnik do zabudowy z funkcją pary, 60 x 60 cm, Czarny HRG312BB4



Zintegrowane wyposażenie dodatkowe

1 x Ruszt kombinowany, 1 x Brytfanka (blacha) uniwersalna, 1 x Blacha Air Fry

Wyposażenie dodatkowe

HEZ530000	Blachy półowkowe
HEZ538000	Prowadnice teleskop. 1 pozio. VarioClip
HEZ629070	Blacha Air Fry i do grillowania
HEZ638000	Prowadnice teleskop. 1 pozio. VarioClip

Zdrowe gotowanie: funkcja Air Fry do perfekcyjnego smażenia potraw niemal bez tłuszczu i funkcja pary Added Steam.

- **Funkcja Air Fry z tacą:** perfekcyjnie usmażone dania jak warzywa i chipsy.
- **Added Steam piekarnik z funkcją pary:** dzięki dodaniu pary potrawa staje się chrupiąca z zewnątrz i soczysta w środku.
- **AutoPilot 15:** perfekcyjnie przygotowane potrawy dzięki 15 programom automatycznym.
- **Sterowanie dotykowe LED Touch Control:** prosty wybór trybów grzania, temperatury i dodatkowych funkcji za pomocą przycisków.
- **Termoobieg 3D:** równomierne rozprowadzanie ciepła przy pieczeniu nawet na trzech poziomach.

Dane techniczne

Typ budowy: Do zabudowy
 Zintegrowany system oczyszczania: Hydroliza
 Wymagana przestrzeń instalacyjna (WxSxG): 585-595 x 560-568 x 550 mm
 Wymiary urządzenia: 595x594x548 mm
 Wymiary zapakowanego urządzenia (WxSxG) (mm): 675x660x690 mm
 Materiał panelu sterowania: Szkło
 Materiał drzwi: Szkło
 Masa netto: 37.0 kg
 Pojemność użytkowa piekarnika: 71 l
 Sposoby grzania: Air fry, Grill o dużej powierzchni, Gorące powietrze delikatne, Gorące powietrze, Grzanie górne/dolne, Funkcja pizza, Grill z obiegiem powietrza
 Długość kabla przyłączeniowego: 120 cm
 Kod EAN: 4242005546039
 Liczba komór - DYREKTYWA (2010/30/WE): 1
 Klasa efektywności energetycznej¹: A+
 Zużycie energii dla cyklu w trybie z włączonym wentylatorem: ... 0.94 kWh/cykl
 Zużycie energii na cykl przy termoobiegu - (2010/30/EC): 0.69 kWh/cykl
 Wskaźnik efektywności energetycznej (2010/30/EC): 81.2 %
 Moc przyłączeniowa: 3600 W
 Natężenie (A): 16 A
 Napięcie (V): 220-240 V
 Częstotliwość (Hz): 50; 60 Hz
 Rodzaj wtyczki: Wtyczka Schuko/Gardy z uziemieniem
 Zawarte akcesoria: ... 1 x Ruszt kombinowany, 1 x Brytfanka (blacha) uniwersalna, 1 x Blacha Air Fry



¹ Klasa efektywności energetycznej w skali od A+++ do D

Serie 4, Piekarnik do zabudowy z funkcją pary, 60 x 60 cm, Czarny HRG312BB4

Zdrowe gotowanie: funkcja Air Fry do perfekcyjnego smażenia potraw niemal bez tłuszczu i funkcja pary Added Steam.

Typ piekarnika / rodzaje grzania:

- Piekarnik z 8 funkcjami grzania: Termoobieg 3D, grzanie góra/dół, grill z obiegiem powietrza, grill o dużej powierzchni, funkcja Pizza, termoobieg delikatny, Air Fry, termoobieg i para
- Dodatkowe metody grzania z wykorzystaniem pary: termoobieg i para
- Regulacja temperatury w zakresie 30 °C - 275 °C
- Pojemność: 71 l
- Wnętrze piekarnika Emalia GranitEmail, uchwyt drabinkowy

Drabinki piekarnika / prowadnice

- Liczba poziomów drabinek: 5 szt
- Prowadnice teleskopowe dostępne w ramach wyposażenia dodatkowego

Design:

- Sterowanie sensorowe Touch Control
- Wnętrze piekarnika: emalia antracytowa GranitEmail
- Bardzo duża pojemność komory piekarnika

Czyszczenie:

- Asystent czyszczenia (program) - czyszczenie parowe
- Wewnętrzna strona drzwi w pełni szklana

Komfort:

- Sterowanie dotykowe LED (czerwone/ białe)
- Zegar elektroniczny
- Automatyczna propozycja temperatury
- Kontrola nagrzewania
- Programy automatyczne AutoPilot, 15
- Dodatkowe funkcje:
- Program odkamienianie
- Zawias drzwi u dołu
- Uchwyt prosty
- SoftOpen i SoftClose delikatne otwieranie drzwi i domykanie drzwi piekarnika
- Programy automatyczne AutoPilot
- Automatyczne szybkie nagrzewanie
- Halogenowe oświetlenie wnętrza piekarnika
- Wyłącznik oświetlenia piekarnika
- Stopnie intensywności wyrzutu pary: niski stopień
- zbiornik wody o pojemności 220ml
- Wskaźnik zapętnienia pojemnika na wodę
- Umieszczenie generatora pary na zewnątrz komory
- Dmuchawa chłodząca

Wyposażenie standardowe:

- ruszt kombinowany, blacha uniwersalna, blacha Air Fry & Grill

Bezpieczeństwo:

- Niska temperatura drzwi

- CoolTouch door: panele szklane w drzwiach piekarnika 3 szt
- Zabezpieczenie przed uruchomieniem przez dzieci
- Wyłącznik bezpieczeństwa
- Przycisk start/stop

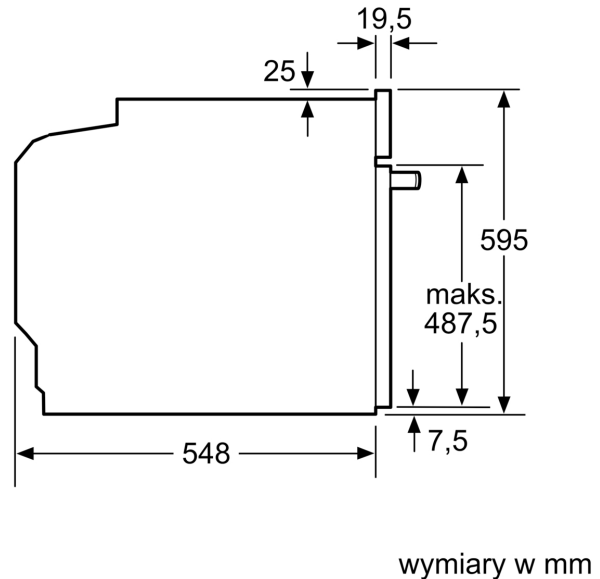
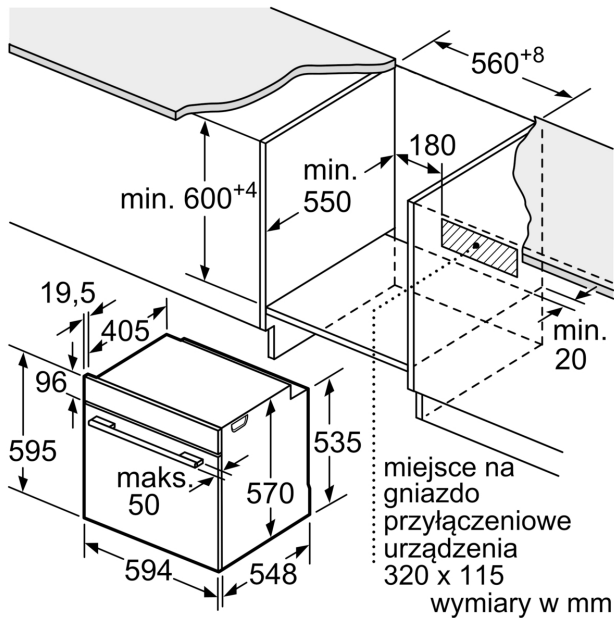
Dane techniczne:

- Długość przewodu sieciowego: 120 cm
- Napięcia znamionowe: 220 - 240 V
- Wartość całkowita przyłącza elektrycznego: 3.6 kW
- Klasa efektywności energetycznej (EU Nr. 65/2014): A+(w skali efektywności energetycznej od A+++ do D)
- Zużycie energii dla cyklu w trybie tradycyjnym: 0.94 kWh
- Zużycie energii dla cyklu w trybie z włączonym wentylatorem: 0.69 kWh
- Liczba komór: 1
- Źródło ciepła: elektryczne
- Objętość: 71 l

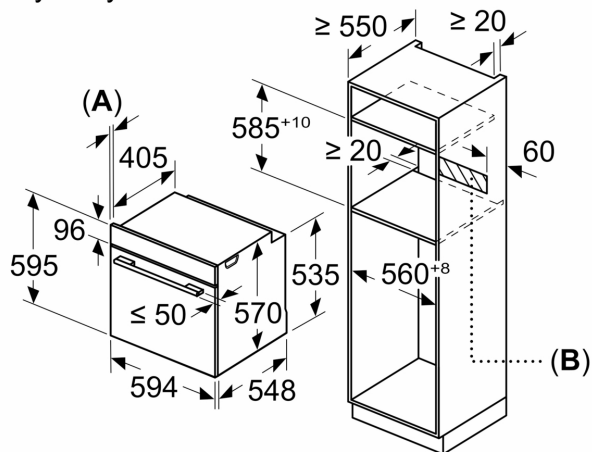
Wymiary:

- Wymiary (WxSxG): 595 mm x 594 mm x 548 mm
- Wymiary niszy (WxSxG): 585 mm - 595 mm x 560 mm - 568 mm x 550 mm
- "Należy zachować wymiary i uwzględnić wskazówki montażowe zgodnie z rysunkiem montażowym"

Serie 4, Piekarnik do zabudowy z funkcją pary, 60 x 60 cm, Czarny HRG312BB4



Wymiary w mm



A: 19,5 mm
B: Miejsce na przyłącza urządzenia 320 x 115 mm

Montaż z płytą grzejącą.

