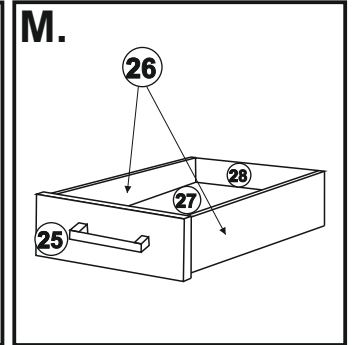
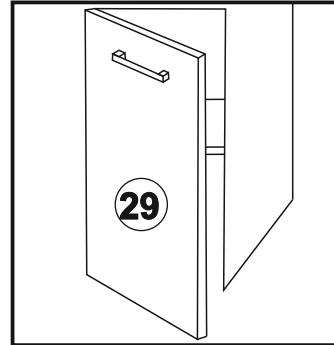
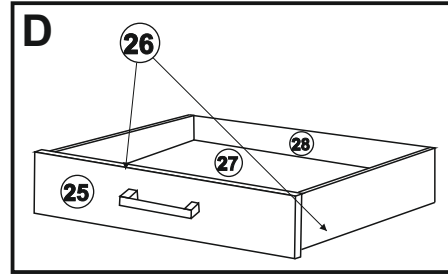
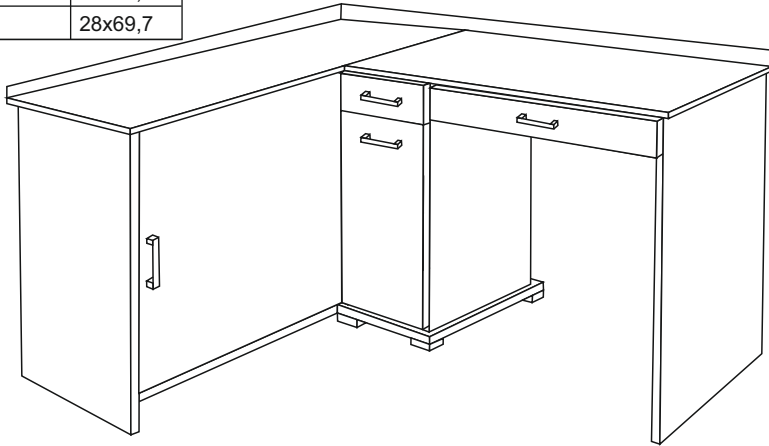


BIURKO MICHAŁ III

Nr	Cm
M. 25	31x13,5
M. 26x2	38x10
M. 27 HDF	25,4x40,5
M. 28	25,4x10
D 25	53x11
D 26x2	38x8
D 27 HDF	50,5x40,5
D 28	50,5x8
29	31x54,2
30	28x69,7

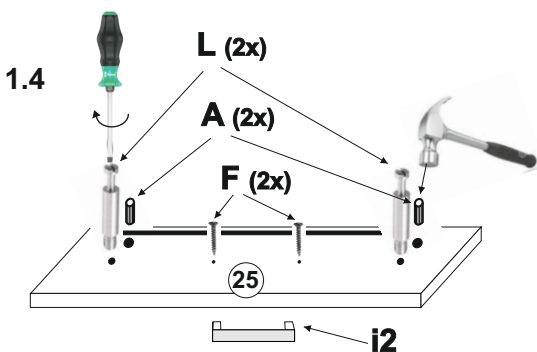
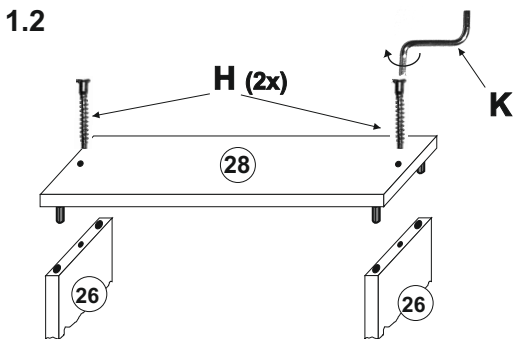
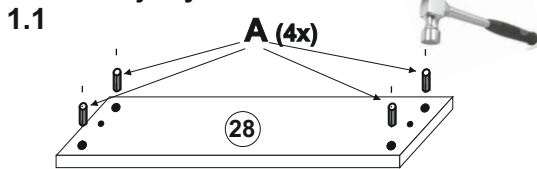


∅ 8 x 35	∅ 1,6 x 18	∅ 3,5 x 16	∅ 4 x 16	∅ 4 x 30	∅ 7 x 50				∅ 6,1 x 30,3	∅ 15 x 13
10 x	15 x	4 x	4 x	6 x	4 x	3 x	2 x	1 x	6 x	6 x
	400 mm	∅ 6,3 x 13								
6 x	1 kpl	4 x								

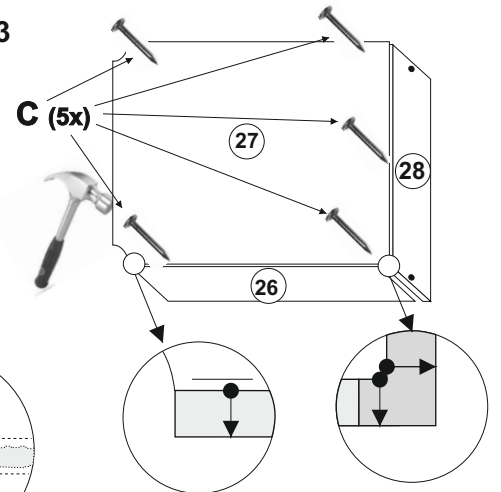
1x2

W dużej szufladzie w elemencie nr 28
mocujemy 2 kołki zamiast 4

	6 x A
	2 x H
	1 x K
	2 x L
	2 x M
	5 x C
	1 x i2
	2 x F
	2 x P
	4 x D



1.3



1.5

