

EFI-P4 AC 40/0.3



Specyfikacje

ETI Kod	002061632
Opis	EFI-P4 AC 40/0.3
Nazwa klasy	Wylacznik ochr. różnicowoprąd.
Prąd znamionowy (A)	40
Typ	AC
Napięcie znamionowe (V)	415
Ilość biegunów	3+N
Częstotliwość znamionowa (Hz)	50/60
Normy	IEC/EN 61008
Pojemność zacisku (mm ²)	1-25
Znamionowy różnicowy prąd roboczy IDn (mA)	0.3
Czas wyzwolenia	Bezwłoczny
Znamionowy warunkowy prąd zwarciaowy Inc (kA)	10

Strona produktu online

Inna dokumentacja



Katalog danych technicznych

Certyfikat

Model 3D

Instrukcja obsługi

Deklaracja CE

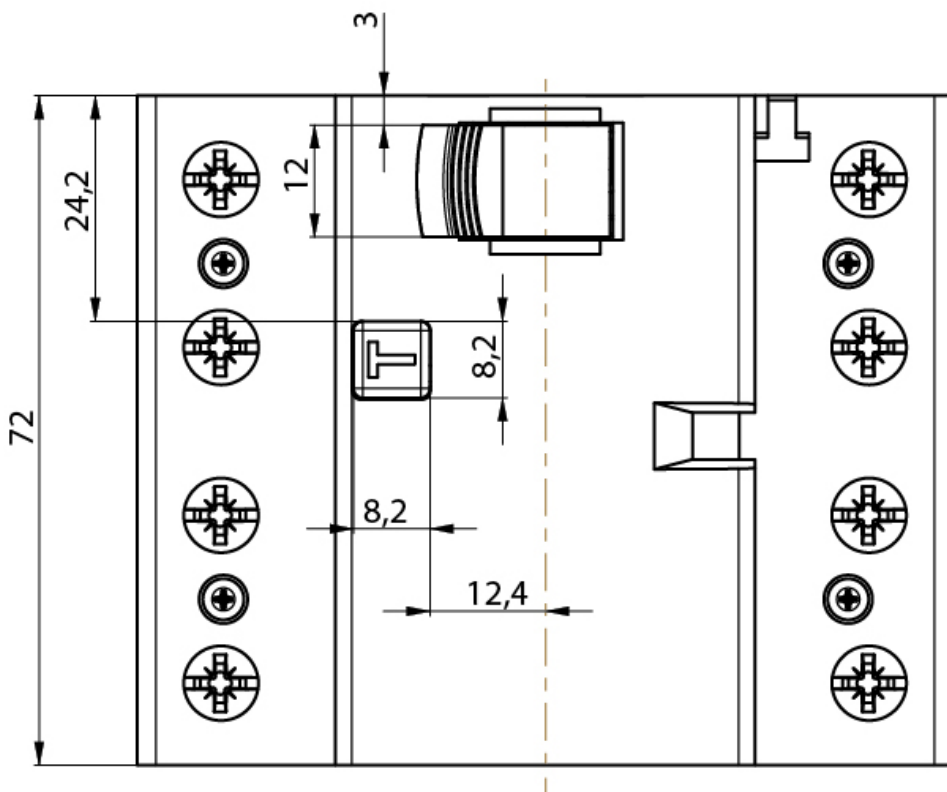
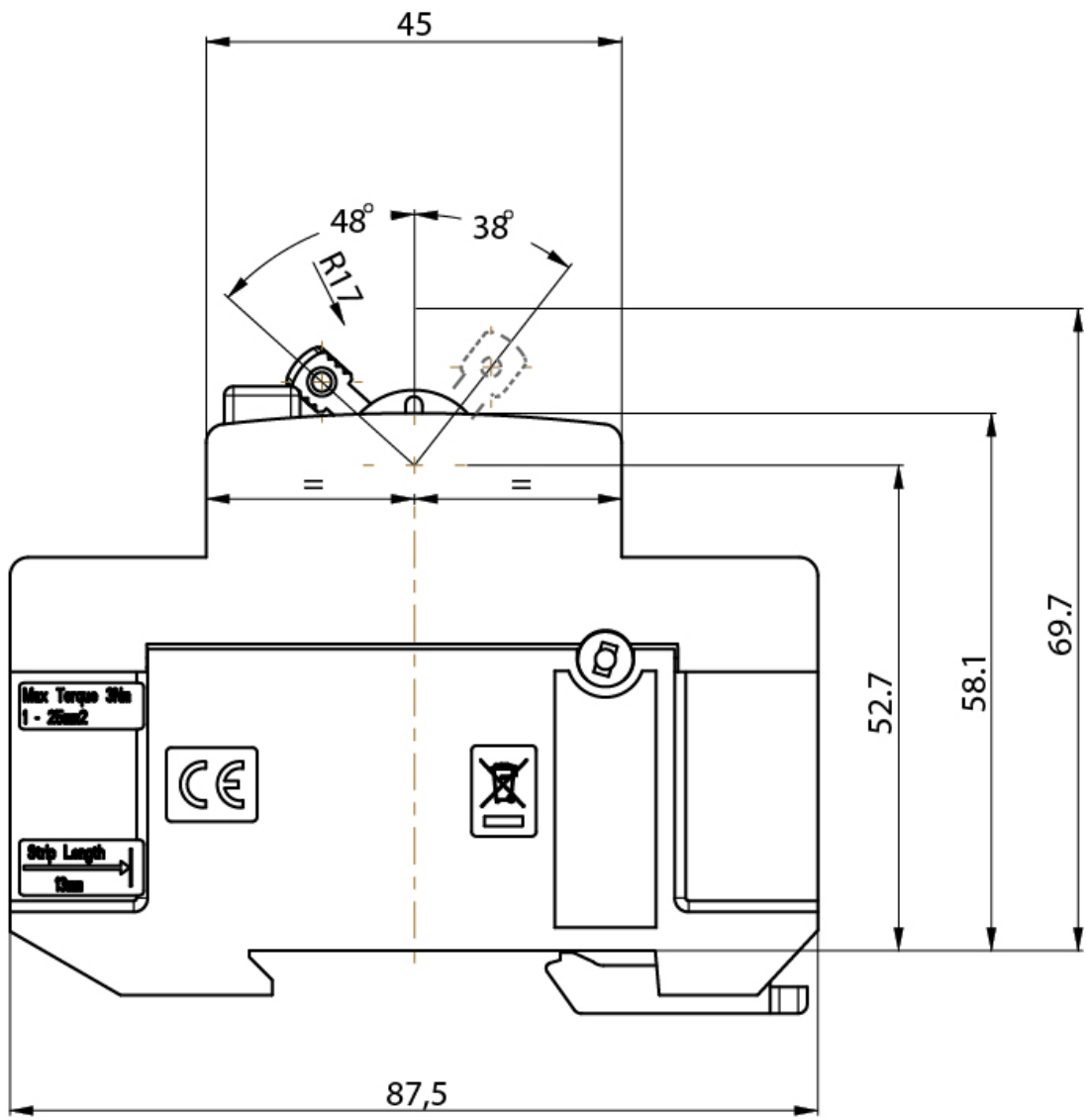


Międzynarodowa klasyfikacja ETIM

Klasyfikacja	EC000003
Nazwa klasy	Wylacznik różnicowoprądowy
Częstotliwość	50/60 Hz
Czułość	AC
Głębokość wbudowania	68mm
Liczba biegunów	4
Możliwość dodatkowego wyposażenia	
Napięcie znamionowe	400/415V
Ochrona selektywna	
Odporność na udar prądowy	0,4kA
Prąd znamionowy	40A
Sposób montażu	Szyna DIN
Stopień ochrony (IP)	IP20

Szerokość wyrażona liczbą modułów	4
Wytrzymałość zwarciova (Icw)	10kA
Wyzwalanie krótkozwłoczne	
Znamionowy prąd różnicowy	0,3mA

Rysunek wymiarowy



Schemat połączeń

