

Zawias CLIP 100°

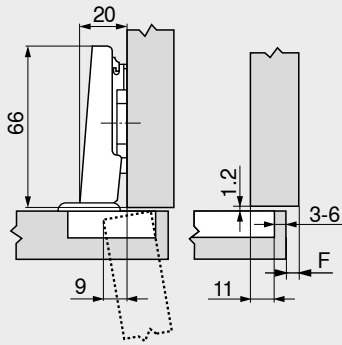
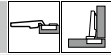
Kod internetowy
DQDGPA

Planowanie

Wymiary zawiasu i szczelin przy ustawieniu fabrycznym (przewodnik o dystansie 0 mm)

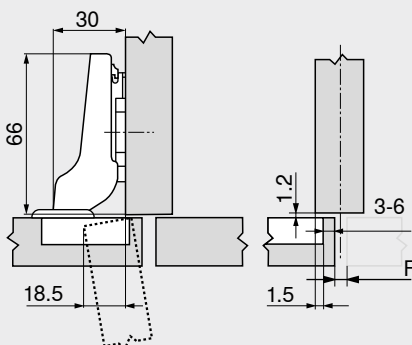
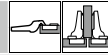
Uskok drzwi przy pełnym kącie otwarcia

Drzwi nakładane

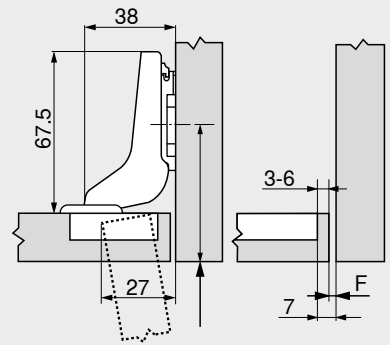
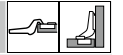


F Szczelina

Drzwi bliźniacze



Drzwi wpuszczane



Pozycję mocowania przewodnika cofnąć o grubość frontu FD +1.2 mm

Odległość puszk TB

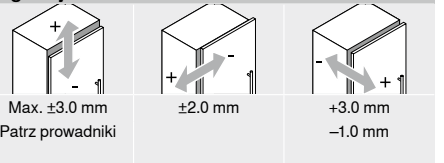
Nalożenie frontu FA (mm)		Nalożenie frontu FA (mm)		Nalożenie frontu FA (mm)	
MD	5 6 7 8 9 10 11 12 13 14 15 16 17	MD	-4.5 -3.5 -2.5 -1.5 -0.5 0.5 1.5 2.5 3.5 4.5 5.5 6.5 7.5	MD	-7 -6 -5 -4 -3 -2 -1
0		0		0	
3		3		3	
6		6		6	
9		9		9	
MD	Dystans przewodnika (mm)	MD	Dystans przewodnika (mm)	MD	Dystans przewodnika (mm)

Minimalna szczelina F dla frontów ze szlifowanymi krawędziami (R = 1 mm) przy ustawieniu fabrycznym

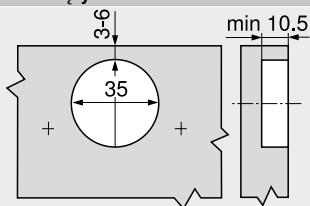
Odległość puszk TB (mm)	Grubość frontu FD (mm)											
	16	18	19	20	21	22	24	26	28	30	31	32
3	0.3	0.5	0.7	1.0	1.3	1.6	3.3	Δ	Δ	Δ	Δ	Δ
4	0.3	0.5	0.7	1.0	1.2	1.6	3.2	Δ	Δ	Δ	Δ	Δ
5	0.3	0.5	0.7	0.9	1.2	1.5	2.6	Δ	Δ	Δ	Δ	Δ
6	0.3	0.5	0.7	0.9	1.1	1.4	2.4	Δ	Δ	Δ	Δ	Δ
Dodatkowo przy regulacji bocznej +2 mm												
	+0.1	+0.3	+0.3	+0.4	+0.4	+0.5	+0.4					

Δ Zaleca się próbę montażu

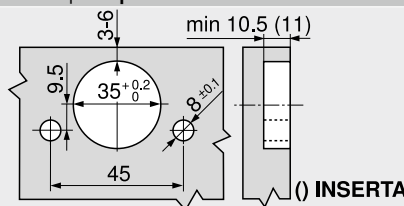
Regulacja



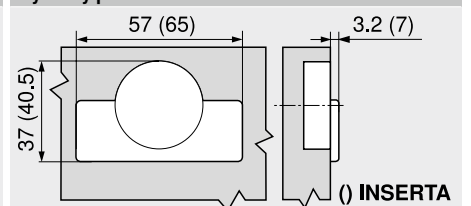
Montaż na wkręty



INSERTA | do wprasowania



Wymiary puszk



Strony ze wskazówkami

Przegląd	71
Przewodniki	144
Akcesoria – Zaślepka na ramię zawiasu	151
Akcesoria – Ogólnie	153
BLUMOTION do drzwi	156
TIP-ON do drzwi	170
E-SERVICES i pomoce montażowe	590
Inne informacje techniczne	698

Montaż, demontaż i regulacja

Adres URL
www.blum.com/a210

