

RE11-SA03

RE1

BEZKONTAKTOWE WYŁĄCZNIKI BEZPIECZEŃSTWA

SICK
Sensor Intelligence.



Informacje do zamówienia

Typ	Nr artykułu
RE11-SA03	1059411

Więcej wersji urządzeń i akcesoriów → www.sick.com/RE1



Szczegółowe dane techniczne

Cechy

Część systemowa	Czujnik z akuatorem
Typ czujnika	Magnetyczny
Styk normalnie otwarty	1
Styk normalnie zamknięty	1
Styki sygnalizacyjne	0
Odległość zadziałania pewnego S_{ao}	3 mm
Odległość zwolnienia pewnego S_{ar}	12 mm
Aktywne powierzchnie czujników	1
Kierunki aktywacji	5

Charakterystyka bezpieczeństwa technicznego

Wartość B_{10d}	2×10^7 przełączeń (przy niewielkim obciążeniu)
Rodzaj konstrukcji	Rodzaj konstrukcji 4 (EN ISO 14119)
Poziom kodowania aktywatora	Niski poziom kodowania (EN ISO 14119)
Bezpieczny stan w przypadku usterki	Przełącznik nie ma wbudowanego wewnętrznego mechanizmu wykrywania błędów i w razie błędu nie może przyjąć stanu bezpiecznego. Za wykrywanie błędów odpowiada podłączony układ logiczny, którego celem jest zapewnienie bezpieczeństwa pracy.

Funkcje

Bezpieczna kaskada czujników	Brak, tylko pojedyncze okablowanie (z diagnostyką)
-------------------------------------	--

Interfejsy

Typ przyłącza	Przewód
Długość przewodu	3 m
Średnica przewodu	5,8 mm
Przekrój poprzeczny przewodu	0,25 mm ²
Promień gięcia (w przypadku ułożenia na stałe)	> 12 x średnica przewodu
Promień gięcia (w przypadku ruchu przewodu)	> 15 x średnica przewodu
Materiał przewodu	PVC
Materiał przewodnika	Miedź

Instalacja elektryczna

Rodzaj wyjścia	Kontaktrony
Napięcie przełączające	≤ 30 V DC
Prąd łączeniowy	≤ 400 mA

Mechanika

Budowa	Prostopadłościenny
Wymiary (szer. x wys. x głęb.)	26 mm x 36 mm x 13 mm
Masa	0,2 kg
Materiał obudowy	VISTAL®

Dane dotyczące otoczenia

Stopień ochrony	IP67 (IEC 60529)
Temperatura otoczenia pracy	-30 °C ... +60 °C
Temperatura składowania	-30 °C ... +60 °C
Odporność na drgania	10 Hz ... 55 Hz, 1 mm (EN 60947-5-3)
Odporność na wstrząsy	30 g, 11 ms (EN 60947-5-3)

Certyfikaty

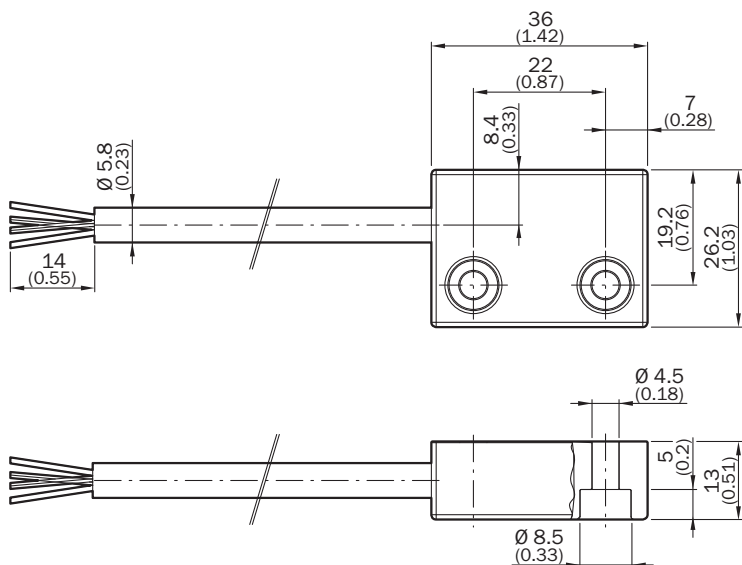
EU declaration of conformity	✓
UK declaration of conformity	✓
China RoHS	✓
UK-Type-Examination approval	✓
cULus certificate	✓
TÜV approval	✓
TÜV approval annex	✓
S Mark certificate	✓
EC-Type-Examination approval	✓

Klasyfikacje

ECLASS 5.0	27272402
ECLASS 5.1.4	27272402
ECLASS 6.0	27272402
ECLASS 6.2	27272402
ECLASS 7.0	27272402
ECLASS 8.0	27272402
ECLASS 8.1	27272402
ECLASS 9.0	27272402
ECLASS 10.0	27272402
ECLASS 11.0	27272402
ECLASS 12.0	27274401
ETIM 5.0	EC002544
ETIM 6.0	EC002544
ETIM 7.0	EC002544

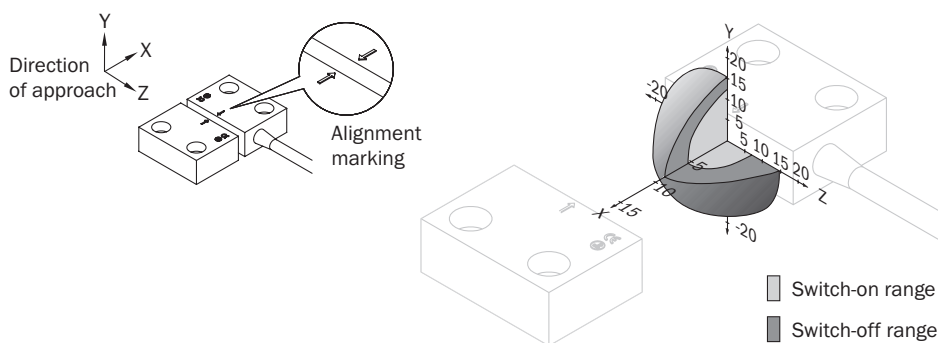
ETIM 8.0	EC002544
UNSPSC 16.0901	39122205

Rysunek wymiarowy

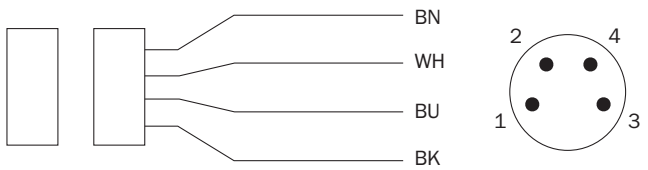


Wymiary w mm

Zakres odpowiedzi RE11

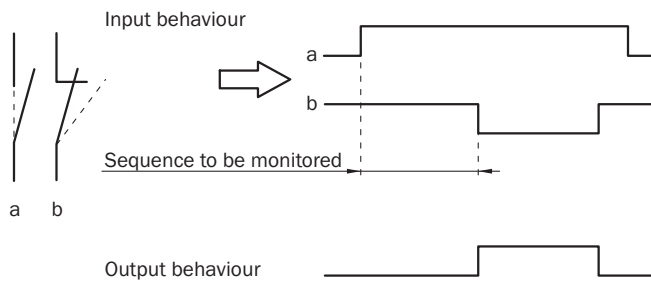


Przyporządkowanie przyłączy



1 BN	N/O contact
2 WH	
3 BU	N/C contact
4 BK	

Przebieg sygnału – czujnik



SICK W SKRÓCIE

Firma SICK należy do czołowych producentów inteligentnych czujników i rozwiązań wykorzystujących czujniki do zastosowań przemysłowych. Wyjątkowa gama produktów i usług stwarza idealną podstawę dla bezpiecznego i wydajnego sterowania procesami, ochrony ludzi przed wypadkami i unikania zanieczyszczenia środowiska.

Mamy szerokie doświadczenie w różnych branżach i znamy występujące w nich procesy oraz wymagania. Nasze inteligentne czujniki zapewniają klientom dokładnie to, czego im potrzeba. W centrach aplikacji w Europie, Azji i Ameryce Północnej rozwiązania systemowe są testowane i optymalizowane pod kątem potrzeb konkretnych klientów. Wszystko to sprawia, że jesteśmy niezawodnym dostawcą i partnerem w zakresie rozwoju.

Naszą ofertę dopełniają kompleksowe usługi: rozwiązania SICK LifeTime Services wspierają klientów w trakcie całego cyklu użytkowania maszyny i dbają o bezpieczeństwo i produktywność.

Właśnie tak rozumiemy hasło „Sensor Intelligence”.

BLISKO KLIENTA NA CAŁYM ŚWIECIE:

Osoby kontaktowe i pozostałe lokalizacje → www.sick.com