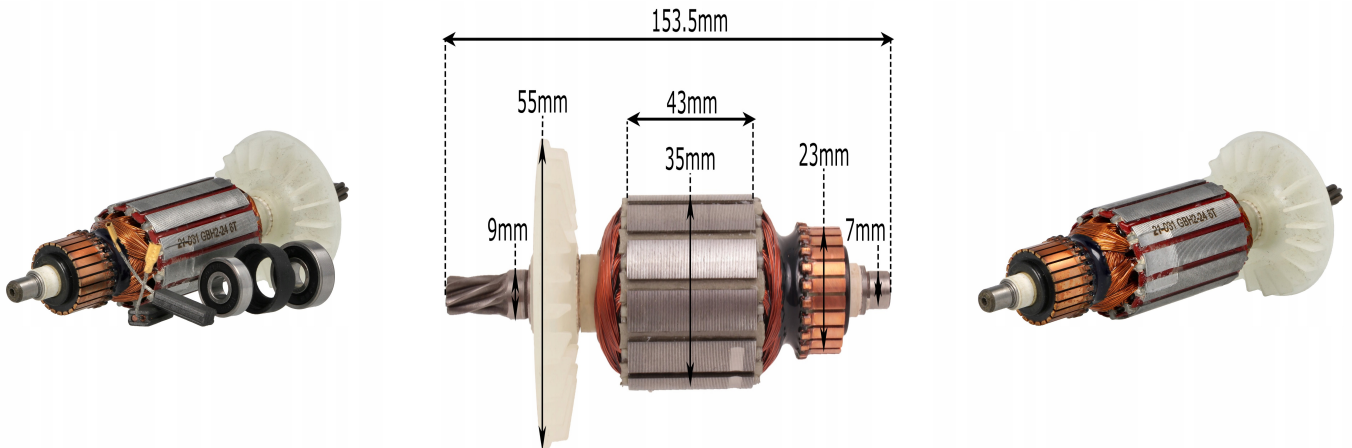


Wirnik do GBH2-24DSR GBH2SR GBH2-24DFR do wiertarki SZCZOTKI ŁOŻYSKA zestaw

Galeria Produktu



Opis Produktu

Wirnik do szlifierki kątowej BOSCH w komplecie z łożyskami, amortyzatorem oraz szczotkami.

Wirnik montowany w:

GBH2-24DSR GBH2SR GBH2-24DFR 6 ZĘBÓW Odpowiednik oryginału o numerze:

Wirnik: 1614010227, 1 614 010 227 Szczotki węglowe: 1617014134 lub 1617014127, A96, 1 617 014 134 lub 1 617 014 127, A 96 →W zestawie:

Wirnik 6 zębowy łożysko 607 RS 2RS C3 wysokoobrotowe PREMIUM łożysko 609 RS 2RS C3 wysokoobrotowe PREMIUM Szczotki węglowe z bezpiecznikami komplet; 2 sztuki Amortyzator

→Pasuje między innymi do młotowiertarek o oznaczeniach:

GBH 2-24 DSR - 0 611 218 503 GBH 2-24 DSR - 0 611 218 532 GBH 2-24 DSR - 0 611 218 550 GBH 2-24 DSR - 0 611 218 563 GBH 2 SR - 0 611 226 703 GBH 2 SR - 0 611 226 732 GBH 2 SR - 0 611 226 750 GBH 2 SR - 0 611 226 763 GBH 2 SR - 0 611 226 803 GBH 2 SR - 0 611 226 804 GBH 2 SR - 0 611 226 808 GBH 2 SR - 0 611 226 815

LSP_CZESCI

GBH 2 SR - 0 611 226 832 GBH 2 SR - 0 611 226 840 GBH 2 SR - 0 611 226 843 GBH 2 SR - 0 611 226 850 GBH 2 SR - 0 611 226 863 GBH 2-24 DSR - 0 611 228 703 GBH 2-24 DSR - 0 611 228 704 GBH 2-24 DSR - 0 611 228 708 GBH 2-24 DSR - 0 611 228 715 GBH 2-24 DSR - 0 611 228 732 GBH 2-24 DSR - 0 611 228 740 GBH 2-24 DSR - 0 611 228 743 GBH 2-24 DSR - 0 611 228 750 GBH 2-24 DSR - 0 611 228 768 GBH 2-24 RLE - 0 611 228 781 GBH 2-24 DFR - 0 611 238 703 GBH 2-24 DFR - 0 611 238 704 GBH 2-24 DFR - 0 611 238 708 GBH 2-24 DFR - 0 611 238 715 GBH 2-24 DFR - 0 611 238 732 GBH 2-24 DFR - 0 611 238 750 Indeks produktu : 21-031SL

Parametry Techniczne

Parametr	Wartość
Kod producenta	Wirnik do wiertarki GBH 2-24 DSR GBH 2-24 DFR
Marka	LSP
Rodzaj	wirnik
Pasuje do modelu	GBH 2-24 DFR, GBH 2-24 DSR, GBH 2 SR
Pasuje do marki	Bosch
Stan	Nowy
Stan opakowania	oryginalne