

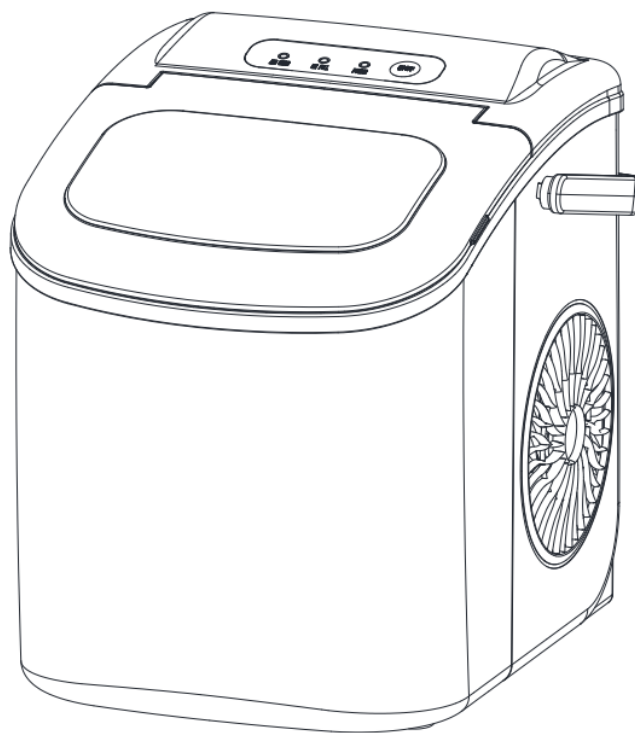
KRAFT&DELE

PROFESSIONAL

INSTRUKCJA OBSŁUGI

Tłumaczenie instrukcji oryginalnej

KOSTKARKA DO LODU



KD4124

INSTRUKCJA OBSŁUGI

Ważne jest, aby przeczytać tę instrukcję przed użyciem przenośnej kostkarki do lodu i zdecydowanie zalecamy, aby zachować ją w bezpiecznym miejscu do wykorzystania w przyszłości

WAŻNE INSTRUKCJE DOTYCZĄCE BEZPIECZEŃSTWA

Twoje bezpieczeństwo i bezpieczeństwo innych jest bardzo ważne.

Dostarczyliśmy wiele ważnych komunikatów dotyczących bezpieczeństwa w instrukcji i urządzeniu.

Zawsze czytaj i przestrzegaj wszystkich komunikatów dotyczących bezpieczeństwa.

To jest symbol ostrzegawczy dotyczący bezpieczeństwa:



Wszystkie komunikaty dotyczące bezpieczeństwa będą oznaczone symbolem ostrzegawczym i słowem „NIEBEZPIECZEŃSTWO” lub „OSTRZEŻENIE”.

Te słowa znaczą:

Możesz zginąć lub zostać poważnie ranny, jeśli nie zastosujesz się natychmiast do instrukcji.

Wszystkie komunikaty dotyczące bezpieczeństwa poinformują Cię, jakie jest potencjalne zagrożenie, jak zmniejszyć ryzyko obrażeń i co może się stać, jeśli instrukcje nie zostaną zastosowane.

PRZYGOTOWANIE KOSTKARKI DO LODU DO UŻYCIA

Podczas korzystania z urządzeń elektrycznych należy przestrzegać podstawowych środków ostrożności, aby zmniejszyć ryzyko pożaru, porażenia prądem i obrażeń osób lub mienia.

Przed użyciem jakiegokolwiek urządzenia należy przeczytać wszystkie instrukcje.

- Nie należy używać tego ani żadnego innego urządzenia z uszkodzonym przewodem.
- To urządzenie może być używane przez dzieci w wieku od 8 lat i osoby o ograniczonych zdolnościach fizycznych, sensorycznych lub umysłowych lub braku doświadczenia i wiedzy, jeśli są one pod nadzorem lub otrzymały instrukcje dotyczące bezpiecznego korzystania z urządzenia i rozumieją związane z tym zagrożenia. Dzieci nie mogą bawić się urządzeniem. Czyszczenie i konserwacja użytkownika nie powinny być wykonywane przez dzieci bez nadzoru.
- Nie należy używać tego ani żadnego innego urządzenia z uszkodzonym przewodem. Jeśli przewód zasilający jest uszkodzony, musi zostać wymieniony przez producenta lub jego przedstawiciela serwisowego lub podobnie wykwalifikowaną osobę, aby uniknąć zagrożenia. Ta kostkarka do lodu musi być ustawiona tak, aby wtyczka była dostępna. Podłączaj wyłącznie do gniazdek o prawidłowej polaryzacji. Żadne inne urządzenie nie powinno być podłączone do tego samego gniazdka. Upewnij się, że wtyczka jest całkowicie włożona do gniazdka.
- Nie prowadź przewodu zasilającego po wykładzinie ani innych izolatorach cieplnych. Nie przykrywaj przewodu. Trzymaj przewód z dala od obszarów ruchu i nie zanurzaj go w wodzie.
- Nie zalecamy używania przedłużacza, ponieważ może się przegrzać i stać się zagrożeniem pożaru. Jeśli musisz użyć przedłużacza, użyj minimalnego rozmiaru nr 0,75 mm² i znamionowego nie mniejszego niż 16 A/250 V~ z wtyczką.
- Odłącz kostkarkę do lodu przed czyszczeniem lub dokonywaniem jakichkolwiek napraw lub serwisowaniem.
- Zachowaj ostrożność i zapewnij odpowiedni nadzór, gdy urządzenie jest używane w pobliżu dzieci.
- Nie używaj kostkarki do lodu na zewnątrz. Umieść kostkarkę do lodu z dala od bezpośredniego światła słonecznego i upewnij się, że jest co najmniej 10 cm przestrzeni między tylną częścią urządzenia a ścianą. Zachowaj co najmniej 10 cm wolnej przestrzeni po każdej stronie urządzenia.
- Nie używaj innego płynu do robienia kostek lodu niż woda.
- Nie czyść kostkarki do lodu łatwopalnymi płynami. Opary mogą stwarzać zagrożenie pożarem lub wybuchem.
- Nie przewracaj.
- Jeśli kostkarka do lodu zostanie wniesiona z zewnątrz w zimie, należy odczekać kilka godzin, aby ogrzała się do temperatury pokojowej przed podłączeniem.
- To urządzenie nie jest przeznaczone do użytku przez osoby (w tym dzieci) o ograniczonej zdolności fizycznej, sensorycznej lub umysłowej lub braku doświadczenia i wiedzy, chyba że podlegają nadzorowi lub instruktażowi dotyczącemu korzystania z urządzenia przez osobę odpowiedzialną za ich bezpieczeństwo.

- Dzieci powinny być pod nadzorem, aby mieć pewność, że nie bawią się urządzeniem.
- To urządzenie musi być uziemione.
- Nie przechowuj w tym urządzeniu substancji wybuchowych, takich jak puszki aerosolowe z łatwopalnym propelentem.
- To urządzenie jest przeznaczone do użytku domowego i podobnych zastosowań, takich jak:
 - kuchnie dla pracowników w sklepach, biurach i innych środowiskach pracy;
 - domy wiejskie i przez klientów w hotelach, motelach i innych środowiskach mieszkalnych;
- Środowiska typu pensjonaty;
- Catering i podobne zastosowania niedetaliczne.
- Ostrzeżenie: Ryzyko pożaru/używane materiały łatwopalne. Należy postępować zgodnie z lokalnymi przepisami dotyczącymi utylizacji urządzenia ze względu na łatwopalny gaz.
- OSTRZEŻENIE: Utrzymuj otwory wentylacyjne w obudowie urządzenia lub w zabudowanej konstrukcji wolne od przeszkód.
- OSTRZEŻENIE: Nie uszkadzaj obwodu czynnika chłodniczego.
- OSTRZEŻENIE: Nie używaj urządzeń mechanicznych ani innych środków do przyspieszania procesu rozmrażania lub zbierania lodu, innych niż te zalecane przez producenta.
- OSTRZEŻENIE: Nie używaj innych typów urządzeń elektrycznych wewnątrz maszyny do lodu.

WAŻNE:

Przewody w tym przewodzie zasilającym są pokolorowane zgodnie z następującym kodem:

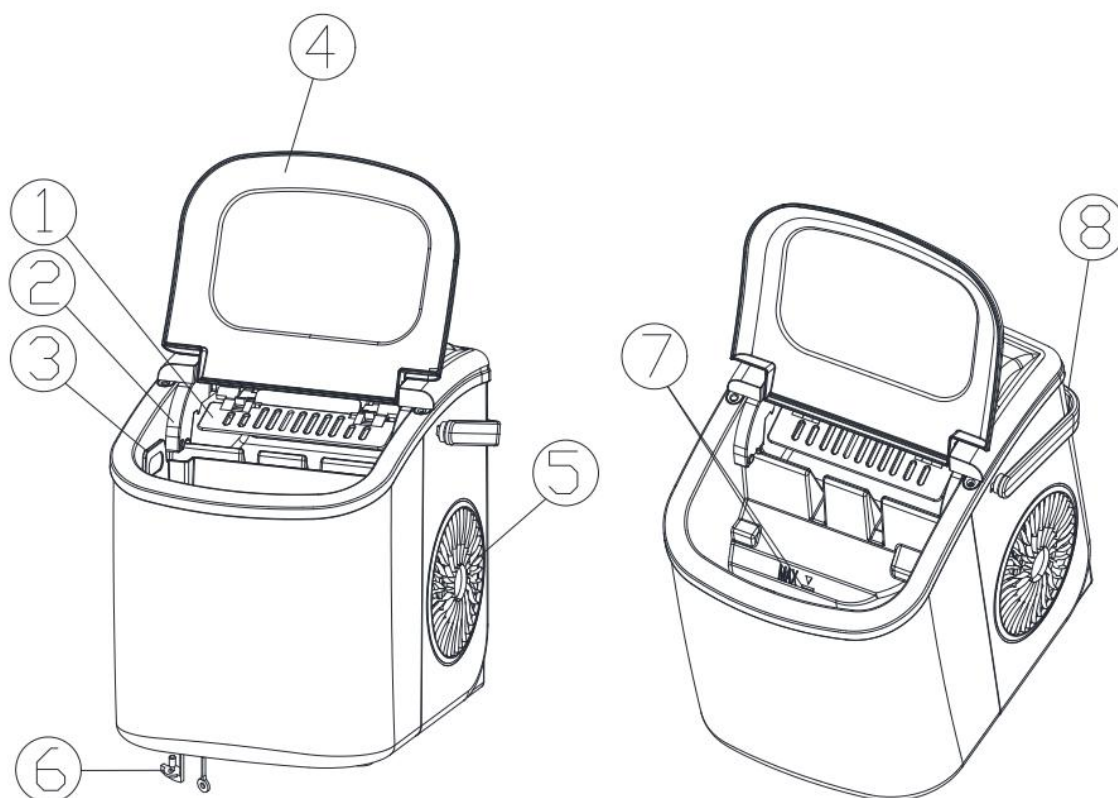
Zielony lub zielony z żółtym paskiem	Uziemienie
Niebieski	Neutralny
Brązowy	Faza

Aby uniknąć zagrożenia spowodowanego niestabilnością urządzenia, należy je umieścić na równej lub płaskiej powierzchni.

POZNAJ SWOJE URZĄDZENIE

Instrukcja ogólna

1. Łopatka do lodu.
2. Czujnik zapełnienia lodu
3. Koszyk na lód
4. Górna pokrywa z przezroczystym okienkiem
5. Wylot powietrza
6. Korek spustowy wody: z przodu, z tyłu urządzenia.
7. **MAKSYMALNY POZIOM WODY:** ▼
Wyjmij koszyk na lód, zobaczysz oznaczenie poziomu wody.
8. Uchwyt



AUTOMATYCZNY PROGRAM SAMOCZYSZĄCY

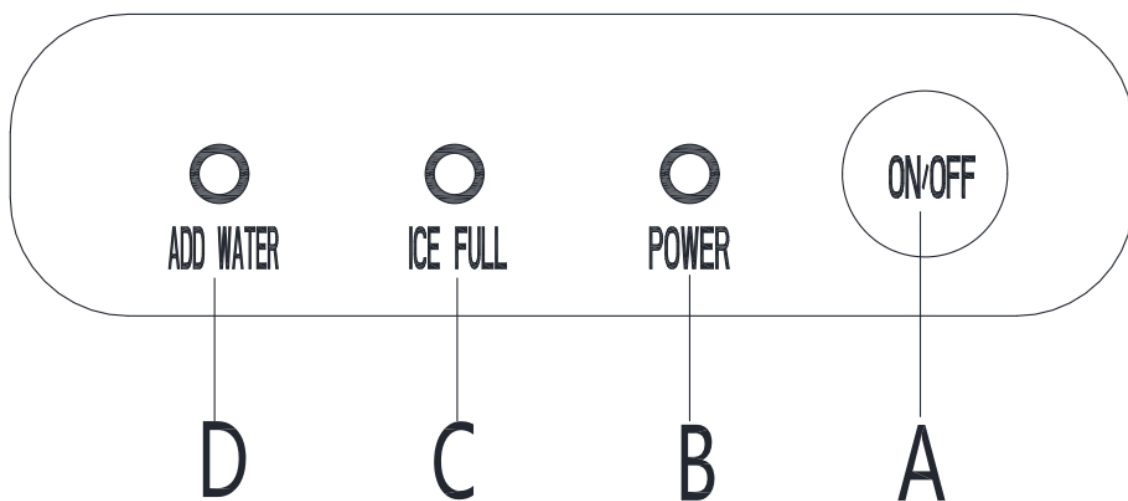
Podłącz urządzenie, naciśnij przycisk „ON/OFF” na panelu sterowania przez ponad 5 sekund, aby wejść w program samoczyszczenia, potrzeba 30 minut, wskaźnik „Ice Full, Add water” miga na zmianę podczas czyszczenia. Po czyszczeniu spuść wodę ze zbiornika wewnętrznego przez otwór spustowy na dole urządzenia.

PROCEDURY OPERACYJNE I KONSERWACYJNE

Pozycja panelu sterowania i funkcja

Panel sterowania: Łatwy w użyciu, widoczne funkcje, ustawienie wyświetlacza dotykowego.

- A. Przycisk włączania/wyłączania urządzenia.
- B. Wskaźnik zasilania
- C. Wskaźnik pełnego pojemnika z lodem
- D. Wskaźnik niedoboru wody



ROZPAKOWYWANIE KOSTKARKI DO LODU

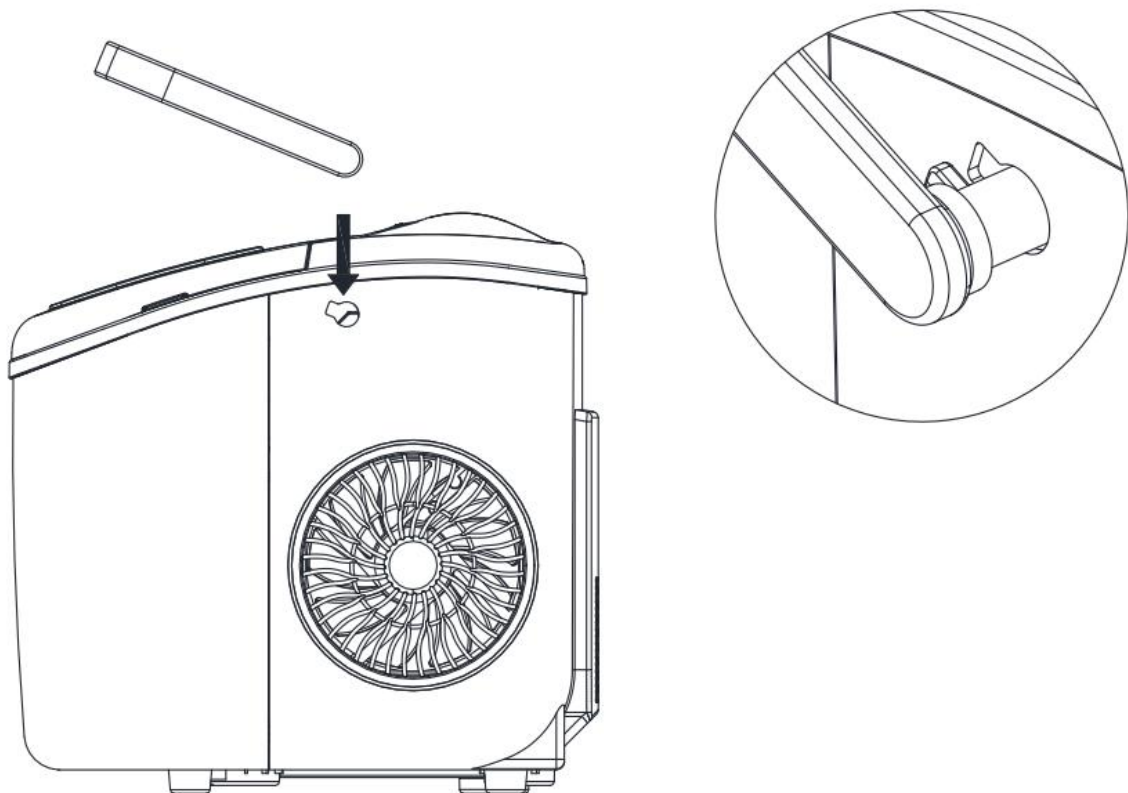
1. Zdejmij zewnętrzne i wewnętrzne opakowanie. Sprawdź, czy w środku znajduje się kosz na lód i łyżka do lodu. Jeśli brakuje jakichkolwiek części, skontaktuj się z naszym działem obsługi klienta.
2. Usuń taśmy mocujące łopatkę do lodu, kosz na lód i łyżkę do lodu. Wyczyść zbiornik i kosz na lód.

- Umieść kostkarkę do lodu na równym i płaskim blacie, bez bezpośredniego światła słonecznego i innych źródeł ciepła (np. piec, piec, kaloryfer). Upewnij się, że między tylną częścią a lewą/prawą stroną ściany jest co najmniej 4 cale odstęp.
- Odczekaj godzinę, aż płyn chłodniczy osiadzie, zanim podłączysz kostkarkę do lodu.
- Urządzenie musi być ustawione tak, aby wtyczka była dostępna.

OSTRZEŻENIE: napełniać wyłącznie wodą pitną. Używać wyłącznie wody pitnej

ZMONTUJ UCHWYT

Obróć uchwyt pod tym samym kątem, co otwór montażowy w maszynie, i zamontuj go na maszynie.



PODŁĄCZANIE MASZINY DO LODU

*** Niewłaściwe użycie uziemionej wtyczki może skutkować ryzykiem porażenia prądem. Jeśli przewód zasilający jest uszkodzony, skontaktuj się z naszym działem obsługi klienta**

- To urządzenie powinno być prawidłowo uziemione dla Twojego bezpieczeństwa. Przewód zasilający tego urządzenia jest wyposażony w wtyczkę z trzema bolcami, która pasuje do standardowych gniazdek ściennych z trzema bolcami, aby zminimalizować ryzyko porażenia prądem.
- Podłącz urządzenie do wyłącznego, prawidłowo zainstalowanego, uziemionego gniazdka ściennego. Pod żadnym pozorem nie przecinaj ani nie usuwaj trzeciego (uziemienia) bolca

z przewodu zasilającego. Wszelkie pytania dotyczące zasilania i/lub uziemienia należy kierować do certyfikowanego elektryka.

3. To urządzenie wymaga standardowego gniazdka elektrycznego 220-240 V, 50 Hz z dobrymi środkami uziemienia.

CZYSZCZENIE I KONSERWACJA MASZYNY DO LODU

Przed użyciem kostkarki do lodu, zdecydowanie zaleca się jej dokładne wyczyszczenie.

1. Wyjmij koszyk na lód.
2. Wyczyść wnętrze rozcieńczonym detergentem, ciepłą wodą i miękką ściereczką.
3. Następnie użyj wody do wypłukania wewnętrznych części i spuść wodę, odłączając korek spustowy z przodu u dołu.
4. Zewnętrzną część kostkarki do lodu należy regularnie czyścić łagodnym roztworem detergentu i ciepłą wodą.
5. Wyszuszyć wnętrze i zewnętrzną część czystą, miękką ściereczką.
6. Gdy urządzenie nie będzie używane przez dłuższy czas, całkowicie spuść wodę i osusz wnętrze.

UŻYWANIE KOSTKARKI DO LODU

1. Otwórz pokrywę, wyjmij koszyk na lód i wlej wodę do zbiornika. Utrzymuj poziom wody poniżej znaku poziomu wody.
2. Naciśnij przycisk „ON/OFF” na panelu sterowania, aby rozpocząć cykl wytwarzania lodu.
3. Cykl wytwarzania lodu trwa ok. 6 do 13 minut, w zależności od wybranego rozmiaru kostek lodu i temperatury w pomieszczeniu. Zalecana temperatura w pomieszczeniu wynosi od 10°C do 43°C (50°F do 105°F)
4. Jeśli pompa wodna nie może wstrzyknąć wody, kostkarka zatrzyma się automatycznie, a wskaźnik „ADD WATER” zaświeci się. Naciśnij przycisk „ON/OFF”, napełnij wodą do maksymalnego poziomu wody i ponownie naciśnij przycisk „ON/OFF”, aby ponownie włączyć urządzenie. Pozostaw płyn chłodniczy wewnątrz sprężarki na co najmniej 3 minuty, aby osiadł przed ponownym uruchomieniem.
5. Kostkarka do lodu zatrzymuje się, gdy kosz na lód jest pełny, a wskaźnik „ICE FULL” jest włączony.

Ostrzeżenie: Bezpośrednie światło słoneczne lub odbicie światła słonecznego może spowodować awarię czujnika podczerwieni.

Jeśli urządzenie nie zatrzymuje się, nawet jeśli kostki lodu zastaniają czujnik, przenieś urządzenie w miejsce, w którym nie ma światła słonecznego.

6. Wymieniaj wodę w zbiorniku na wodę co 24 godziny, aby zapewnić odpowiedni poziom higieny.

ROZWIĄZYWANIE PROBLEMÓW

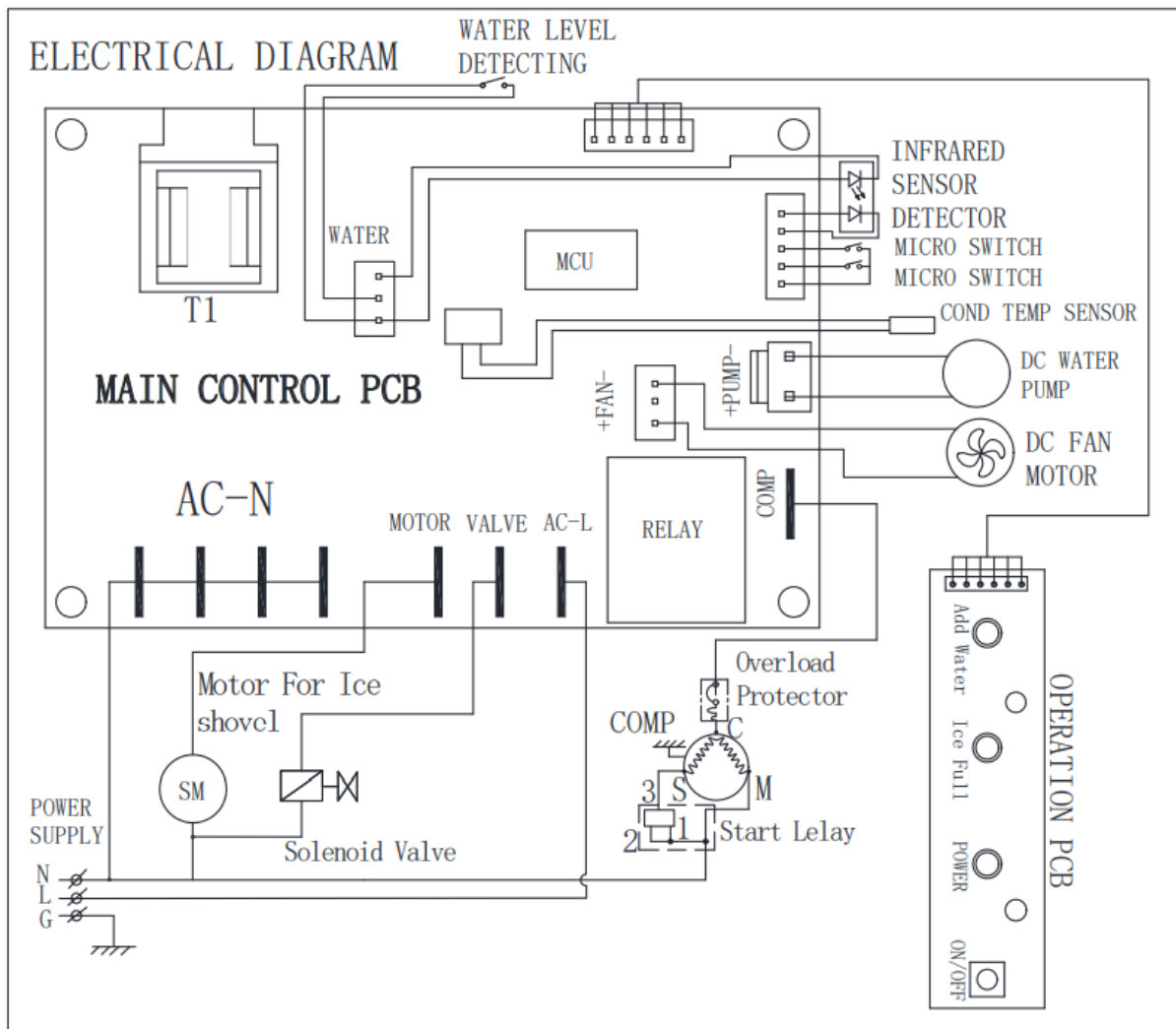
Jeżeli urządzenie nie będzie używane, należy spuścić całą wodę i wysuszyć zbiornik.

PARAMETRY TECHNICZNE I SCHEMAT OBWODÓW

PROBLEM	MOŻLIWA PRZYCZYNA	ROZWIĄZANIE
Wskaźnik „DODAJ WODY” jest włączony.	Brak wody.	Zatrzymaj maszynę do lodu, napełnij ją wodą i naciśnij ponownie przycisk „ON/OFF”, aby ponownie uruchomić urządzenie.
Wskaźnik „Lód pełny” jest włączony.	W koszyku jest pełno lodu.	Wyjmij lód z koszyka na lód. Naciśnij i przytrzymaj przycisk „on/off” przez 5 sekund, a urządzenie może wytworzyć lód 10 cykli, nawet jeśli wskaźnik „Ice” jest włączony.
Kostki lodu skleją się.	Cykl wytwarzania lodu jest zbyt długi.	Zatrzymaj maszynkę do lodu i uruchom ją ponownie, gdy kostki lodu się rozpuszczą. Wybierz małe rozmiary kostek lodu
	Temperatura wody w wewnętrznym zbiorniku jest zbyt niska	Wymień wodę. Zalecana temperatura wody to 40°F-90°F
Cykl wytwarzania lodu przebiega normalnie, ale lód nie powstaje.	Temperatura w pomieszczeniu lub temperatura wody w wewnętrznym zbiorniku jest zbyt wysoka.	Temperatura w pomieszczeniu powinna wynosić 10-43 °C (50-105 °F), temperatura wody powinna wynosić 8-32 °C (40 °F -90 °F)
	Wycieki czynnika chłodniczego w układzie chłodzenia	Dokonaj weryfikacji przez wykwalifikowanego technika.
	Rura w układzie chłodzenia jest zablokowana.	Dokonaj weryfikacji przez wykwalifikowanego technika.

Model	KD4124
Zasilanie	220 V/ 50 Hz
Klasa bezpieczeństwa	I
Klasa klimatyczna	SN、N、ST、T
Szybkość wytwarzania	0.8A
Tempo zbioru lodu	1.0A
Chłodziwo	R 600a /15g

SCHEMAT ELEKTRYCZNY



KRAFT&DELE

DEKLARACJA ZGODNOŚCI

Według ISO/IEC Guide 22 i EN 45014

Producent: FOREINTRADE S.A

Adres producenta: Janówek, ul. Modrzewiowa 54 05-555 tarczyn

DEKLARUJEMY, ŻE PRODUKT JEST ZGODNY Z NORMAMI EUROPEJSKIMI

Nazwa Produktu: Kostkarka do lodu

Model (oznaczenia handlowe): KD4124

Deklaracja:

Wyrób do którego odnosi się niniejsza deklaracja spełnia wymagania Dyrektyw WE:

1. 2014/35/EU LV Directive
2. 2011/65/UE ROHS 2 Directive

Według norm:

EN 55014-1:2021

EN IEC 55014-2:2021

EN IEC 61000-3-2:2019+A1:2021

EN 61000-3-3:2013+A1:2019+A2:2021

Osoba odpowiedzialna za prowadzenie dokumentacji technicznej: Ma Dong Hui, Janówek,
ul. modrzewiowa 54 05-555 tarczyn

Tarczyn, Ma Dong Hui, 20.02.2025