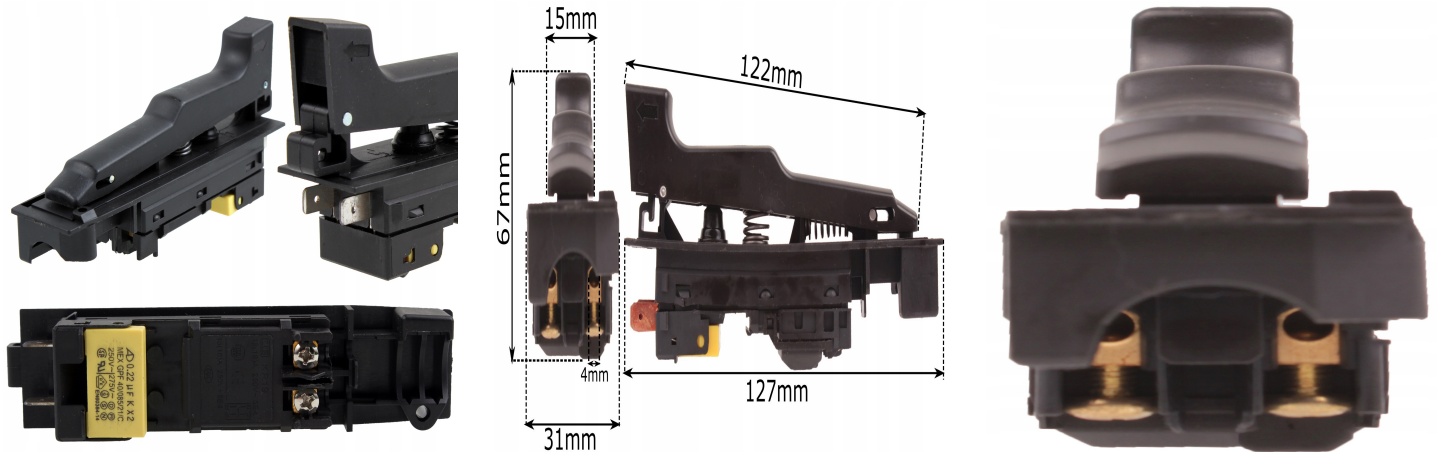




Wyłącznik do szlifierki BOSCH EINHELL GRAPHITE TOPEX TOYA 2PINY 180MM 230M

Galeria Produktu



Opis Produktu

Wyłącznik stosowany w dużych szlifierkach BOSCH

Odpowiednik oryginału o numerze:

1607000C13 Dane techniczne:

Wejście 2 piny 16 (16) A 250V 5E4 Przełącznik posiada wbudowany kondensator

Posiada blokadę przed przypadkowym wciśnięciem klawisza oraz blokadę wciśniętego klawisza. oraz w elektronarzędziach chińskich, marketowych, półamatorskich marek:

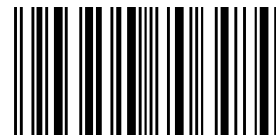
MACALLISTER VULCAN TRYTON BLACK&DECKER EINHELL FALON TECH PEGASUS POWER TECH ROCKWELL CMI, MATRIX FERM TOYA TOPEX BASS POLSKA VANDER EUROTEC BAVARIA ERMAN GRAPHITE VERTO KINZO BLAUKRAFT BAVARIA MEEC SCHEPPACH PERFORMANCE POWER BORT LAX YATO AL-FA POWERMAT i innych o takich wymiarach.

Przed zakupem proszę o sprawdzenie, czy w Twojej szlifierce występuje wolny start(przełącznik czteropinowy), czy nie (przełącznik dwupinowy).

Numer oferty do przełącznika z wolnym starterem(4piny):

12564630734 (numer wkleić bądź przepisać do wyszukiwarki allegro).

Dlaczego warto wybrać produkty marki LSP?



Zdjęcie przedstawia rzeczywisty produkt. Towar posiadamy na stanie co powoduje natychmiastową wysyłkę. Produkty w sprzedaży pochodzą z naszego importu. Nie zaopatrujemy się u innych sprzedawców. Każdy produkt jest sprawdzany bezpośrednio w fabryce pod kątem wad produkcyjnych. W sprzedawany przez nas towar zaopatrujemy serwisy oraz zakłady elektromechaniczne co rzutuje na jakość wykonanych części.

Pasuje do modeli Bosch:

BOSCH

GWS 230 J 0 601 752 920 GWS 20-230 J 0 601 752 903 / 908 / 913 / 965 GWS 20-230 JH 0 601 850 903 / 908 GWS 2000-23 J 0 601 752 922 GWS 2000-23 JH 0 601 850 922 GWS 2000-230 JH 0 601 850 925 GWS 21-230 JH 0 601 852 903 / 908 GWS 21-230 JHV 0 601 852 G03 / G08 GWS 22-230 JH 3 601 H82 Z01 / 200 / 201 GWS 23-230 J 0 601 754 903 / 908 GWS 23-230 S 0 601 754 873 / 878 GWS 23-230 JS 0 601 754 973 / 978 GWS 2300-23 J 0 601 754 922 GWS 24-230 JB 0 601 854 878 / 903 / 908 GWS 24-230 JH 0 601 854 503 GWS 24-230 JBV 0 601 854 G03 / G08 GWS 24-230 JBX 0 601 864 873 / 878 GWS 24-180 JBX 0 601 863 873 GWS 24-230 JBX 3 601 H64 400 / R00 GWS 24-230 JVX 3 601 H64 500 / Z00 GWS 2400-23 JH 0 601 854 522 GWS 25-230 J 0 601 756 873 / 878 / 903 GWS 25-180 J 0 601 755 873 / 903 GWS 26-230 JB 0 601 856 903 / 908 GWS 26-180 JB 0 601 855 903 GWS 26-230 JBV 0 601 856 G03 / G08 GWS 26-180 JBV 0 601 855 G03 GWS 26-230 JBV 3 601 H56 500 GWS 26-230 JH 0 601 856 503 PWS 20-230 J 3 603 C59 V00 / V01 / V05 GWS 180 J 0 601 751 920 GWS 24-180 JBV 0 601 853 G03 / G08 GWS 24-180 JB 0 601 853 903 GWS 23-180 J 0 601 753 873 / 903 / 973 GWS 22-180 JH 3 601 H81 Z00 / Z01 GWS 21-180 JHV 0 601 851 G03 / G08 / G18 GWS 21-180 JH 0 601 851 903 / 908 GWS 2000-18 JH 0 601 849 922 GWS 2000-18 J 0 601 751 922 GWS 20-180 JH 0 601 849 903 GWS 20-180 J 0 601 751 913

Parametry Techniczne

Parametr

Wartość

