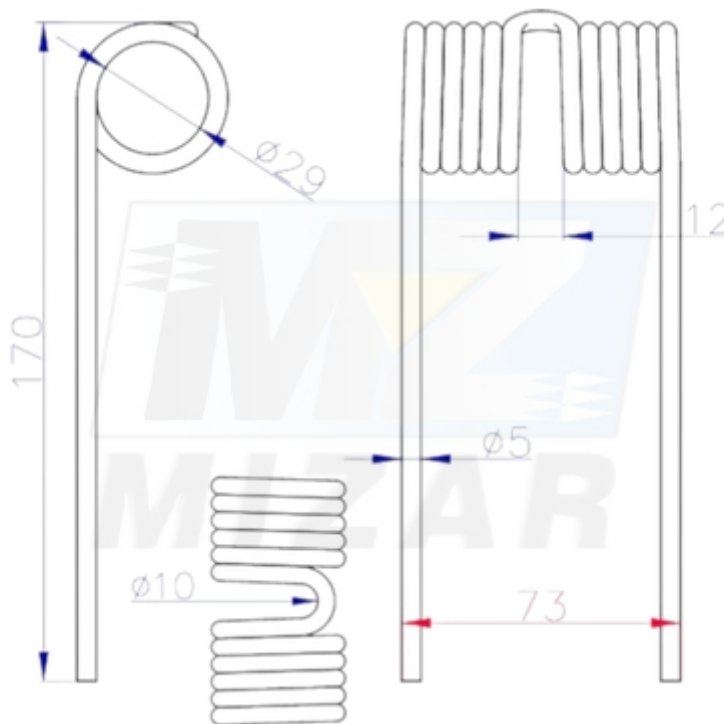


Palec podbieracza prasy John Deere 545 630 170mm 5mm CC32965_34422

Palec podbieracza prasy John Deere 545 630 170mm 5mm CC32965

Palec podbieracza prasy John Deere 545 630 170mm 5mm CC32965 to wysokiej jakości element sprężysty odpowiedzialny za sprawne i dokładne podejmowanie materiału roślinnego z pokosu. Wykonany z drutu o grubości 5mm, zapewnia optymalną elastyczność i odporność na pękanie, co jest kluczowe dla zachowania ciągłości zbioru bez zanieczyszczania paszy.



Palec sprężynowy podbieracza prasy John Deere - Specyfikacja techniczna:

- **Długość:** 170mm
- **Szerokość:** 75mm
- **Średnica drutu:** 5mm
- **Dedykowany do:** Prasy zwijające i kostkujące John Deere

Palec prasy John Deere - Kompatybilność:

- **John Deere:** 59, 435, 446, 450, 459, 466, 468, 535, 540, 545, 546, 550, 556, 565, 566, 568, 570, 572, 575, 578, 580, 582, 590, 592, 623, 630, 630A, 630B, 640A, 640B, 644, 645, 645A, 645B, 678, 744, 842, 852, 854, 862, 864, 6610, 6650, 6710, 6750, 6810, 6850, 6910, 6950, 7200, 7250i,

Palec podbieracza prasy John Deere - Numery porównawcze / katalogowe:

- CC32965
- CC21386
- CC25176

Palec sprężynowy podbieracza prasy John Deere - Zalety:

- Precyzyjne wykonanie z wysokogatunkowej stali sprężynowej
- Wysoka odporność na zmęczenie materiału przy intensywnej pracy
- Optymalna geometria zapewniająca czyste podbieranie pokosu
- Zgodność wymiarowa z oryginalnymi częściami John Deere
- **Uwaga serwisowa:** Aby zapewnić równomierne podbieranie materiału na całej szerokości podbieracza i uniknąć wibracji wału, zaleca się wymianę palców pełnymi rzędami lub kompletami. Nowe palce pracujące obok starych, wypracowanych elementów mają inną charakterystykę ugięcia, co może prowadzić do pozostawiania niedosiewów na polu.

Palec prasy John Deere - FAQ

- **Jaka jest grubość drutu w tym modelu palca?** Średnica drutu wynosi 5mm.
- **Do jakich modeli pras John Deere pasuje ten element?** Palec jest kompatybilny z szeroką gamą modeli, w tym popularnymi seriami 545, 582, 592 oraz 630.
- **Jakie są dokładne wymiary palca?** Długość wynosi 170mm, a szerokość 75mm.
- **Czy ten palec zastępuje numer CC21386?** Tak, jest to numer porównawczy dla tego samego elementu.
- **Dlaczego warto wymienić komplet palców podbieracza?** Wymiana całego rzędu gwarantuje jednakową siłę zbierania materiału, co zapobiega zapychaniu się podbieracza i zwiększa wydajność pracy.

Palec podbieracza prasy John Deere zdjęcia:





Postaw na sprawdzoną jakość i wybierz **Palec podbieracza prasy John Deere 545 630 CC32965**.
Zadbaj o niezawodność swojej maszyny i maksymalną wydajność pracy podczas sezonu.