

Arkusze informacyjne

Przewodowy system regulacji ogrzewania podłogowego Regulator FH-WC - wyjścia 24 VAC

Zastosowanie



Regulator FH-WC jest przeznaczony do regulacji wodnych systemów ogrzewania podłogowego wyposażonych w rozdzielacze mające zawory regulacyjne dla poszczególnych pętli podłogowych.

Regulator FH-WC stanowi centralną listwę podłączeniową do przewodowego podłączenia maksymalnie 10 siłowników termicznych do termostatów pokojowych. Regulator posiada dwa bezpotencjałowe przekaźniki do sterowania pompą obiegową i kotłem. Przekaźniki są aktywowane, gdy co najmniej jeden z termostatów zgłasza zapotrzebowanie na grzanie.


Regulator FH-WC zasilany jest napięciem 230 VAC/50 Hz.

Podłączenie przewodów jest łatwe dzięki symbolom nadrukowanym na zaciskach w regulatorze.

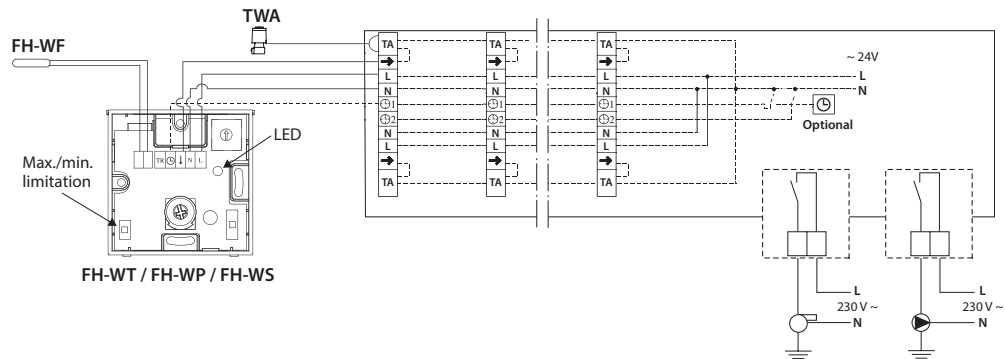
Zamawianie

Produkt	Typ	Napięcie zasilania	Napięcie sterujące	Typ siłownika / ilość	Nr katalogowy
Regulator z przewodem zasilającym i wtyczką	FH-WC	230 VAC	24 VAC	NC/10	088H0017

Dane techniczne

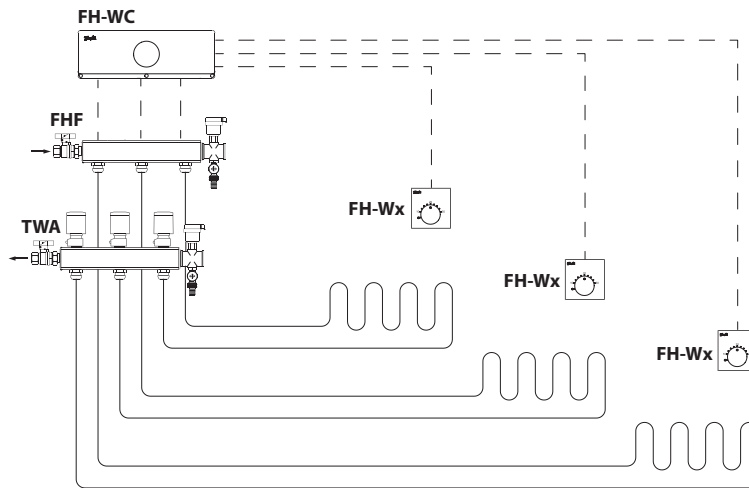
Zasilanie	230 VAC \pm 10%
Liczba wyjść	10
Napięcie sterujące	24 VAC
Maksymalne obciążenie na wyjście	3 W (tylko 1 siłownik na wyjście)
Przekaźnik pompy i kotła	Maks. obciążenie 230 VAC (2A)
Temperatura otoczenia	0–50°C
Temperatura transportu	-20–60°C
Klasa IP	20
Klasa ErP	 (1%)
Przewód zasilający	2 m
Ciężar	1,5 kg
Bezpiecznik	F 0,2 A

Schemat połączeniowy

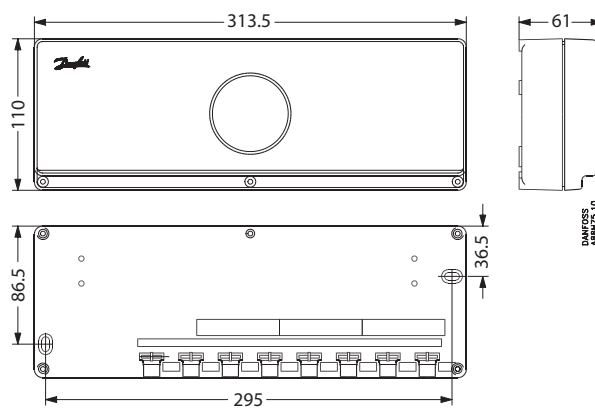


Podłączenie regulatora FH-WC do termostatów pokojowych FH-WT/-WP/-WS 24 V (patrz odpowiedni arkusz informacyjny w celu uzyskania dalszych informacji).

Schemat aplikacyjny systemu



Wymiary



Danfoss Poland Sp. z o.o

ul. Chrzanowska 5
05-825 Grodzisk Mazowiecki
Telefon: (22) 755 07 00
Telefax: (22) 755 07 01
e-mail: info@danfoss.pl
<http://www.danfoss.pl>

Danfoss nie ponosi odpowiedzialności za możliwe błędy drukarskie w katalogach, broszurach i innych materiałach drukowanych. Dane techniczne zawarte w broszurze mogą ulec zmianie bez wcześniejszego uprzedzenia, jako efekt stałych ulepszeń i modyfikacji naszych urządzeń. Wszystkie znaki towarowe w tym materiale są własnością odpowiednich spółek. Danfoss, logotyp Danfoss są znakami towarowymi Danfoss A/S. Wszystkie prawa zastrzeżone.