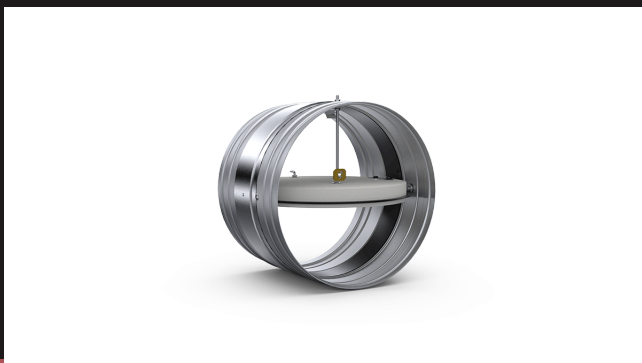


KLAPA PRZECIWOŻAROWA OKRĄGLA

**Charakterystyka:**

Przeciwpożarowa kłapa odcinająca do instalacji wentylacji bytowej, z siłownikiem elektrycznym ze sprężyną powrotną lub mechanizmem sprężynowym z wyzwalaczem topikowym.

SO

SN

SL

RAL

wersja: 18/02/26

Przeznaczenie

Kłapy przeciwpożarowe typu KTM-O przeznaczone są do montażu w instalacjach wentylacji ogólnej jako przegrody odcinające, oddzielające strefę objętą pożarem od pozostałej części budynku (normalnie otwarte). Funkcją tych klap jest powstrzymanie rozprzestrzeniania się ognia, temperatury i dymu.

Kłapy przeciwpożarowe typu KTM-O posiadają **Certyfikat Stałości Właściwości Użytkowych nr 1438-CPR-0529**, wydany przez Centrum Naukowo-Badawcze Ochrony Przeciwpożarowej – Państwowy Instytut Badawczy.

Kłapy są skonstruowane, produkowane oraz poddawane próbom zgodnie z wymogami norm: **PN-EN 15650** „Wentylacja budynków - przeciwpożarowe kłapy odcinające montowane w przewodach” oraz **PN-EN 13501-3** „Klasyfikacja ogniowa wyrobów budowlanych i elementów budynków - Część 3: Klasyfikacja na podstawie wyników badań odporności ogniowej wyrobów i elementów stosowanych w instalacjach użytkowych w budynkach: ognioodpornych przewodów wentylacyjnych i przeciwpożarowych klap odcinających”.

Skuteczność klap potwierdzona jest badaniami według normy **PN-EN 1366-2** „Badania odporności ogniowej instalacji użytkowych - Część 2: Przeciwpożarowe kłapy odcinające”.

Kłapa przeciwpożarowa typu KTM-O zakwalifikowana jest do **klasy szczelności B** (szczelność obudowy po zabudowie w ścianie zgodnie z instrukcją montażu) na podstawie badań przeprowadzonych zgodnie z normą **PN-EN 1751** „Wentylacja budynków. Urządzenia wentylacyjne końcowe. Badania aerodynamiczne przepustnic regulacyjnych i zamykających”.

Klasyfikacja

Kłapy odcinające typu KTM-O posiadają klasyfikację w następującym zakresie odporności ogniowej oraz mogą być montowane w podanych poniżej przegrodach budowlanych:

EI 120 (v_e h_o i ↔ o) S

- stropach o gęstości 2200±200 kg/m³ lub większej, o grubości 150 mm lub większej oraz o klasie odporności ogniowej EI120 lub większej,
- ścianach sztywnych o niskiej gęstości (650±200 kg/m³) lub większej, o grubości 115 mm lub większej oraz o klasie odporności ogniowej EI120 lub większej (np. ścianach

betonowych, murowanych z cegły pełnej, z bloczków z betonu komórkowego lub pustaków oraz z płyt),

- ścianach podatnych o grubości 125 mm lub większej i klasie odporności ogniowej EI 120 lub większej (grubszych, o większej gęstości, większej ilości warstw płyty).

EI 90 (v_e i ↔ o) S

- ścianach podatnych standardowych o grubości 100 mm lub większej i klasie odporności ogniowej EI90 lub większej (grubszych, o większej gęstości, więcej warstw płyty),
- ścianach sztywnych o grubości 100 mm lub większej oraz o odporności ogniowej EI90 lub większej (np. ścianach betonowych, murowanych z cegły pełnej, z bloczków z betonu komórkowego lub pustaków oraz płyt),
- z dala od ścian sztywnych o niskiej gęstości (650±200 kg/m³) lub większej, o grubości 120 mm lub większej oraz o odporności ogniowej EI90 lub większej (np.: betonowych, ścianach murowanych z cegły pełnej, z bloczków betonu komórkowego lub pustaków oraz z płyt),

EI 60 (v_e i ↔ o) S

- ścianach sztywnych o grubości 100 mm lub większej i gęstości 520 kg/m³ lub większej oraz o klasie odporności ogniowej EI60 lub większej,

EI 30 (v_e i ↔ o) S

- ścianach podatnych standardowych o grubości 75 mm i klasie odporności ogniowej EI30 lub większej (grubszych, o większej gęstości, więcej warstw płyty),

Gdzie:

E - szczelność ogniowa,**I** - izolacyjność ogniowa,**S** - dymoszczelność,**v_e** - kłapa montowana bezpośrednio na ścianie,**h_o** - kłapa montowana bezpośrednio w stropie,**i ↔ o** - kryteria skuteczności działania spełnione są od wewnątrz do zewnątrz (ogień wewnątrz) oraz od zewnątrz do wewnątrz (ogień zewnątrz),**120/90/60/30** - czas spełniania kryteriów E, I oraz S, wyrażony w minutach.

Kłapy odcinające typu KTM-O mogą być również montowane w przegrodach budowlanych o niższej klasie odporności ogniowej. W przypadku takiego zastosowania ww. kłapy mają odporność ogniową równą odporności ogniowej przegrody z zachowaniem kryterium dymoszczelności.

Kłapy przeciwpożarowe typu KTM-O mogą być montowane w przegrodach pionowych zarówno z poziomą jak i pionową osią obrotu, z dowolnym położeniem siłownika.

Opis

Kłapy KTM-O-S (z mechanizmem sprężynowym) i KTM-O-E (z siłownikiem elektrycznym ze sprężyną powrotną) składają się z obudowy o przekroju kołowym, ruchomej jednopłaszczyznowej przegrody odcinającej i mechanizmu napędowego z elementem wyzwalającym.

Obudowa kłapy oraz elementy współpracujące wykonane są z blachy stalowej ocynkowanej. Obydwa końce obudowy przystosowane są do połączenia wsuwanego typu mufowego lub nypłowego, umożliwiające łatwe łączenie elementów kanału z klapą.

Na zewnętrznej i wewnętrznej powierzchni obudowy, w miejscu perforacji, dookoła zamkniętej przegrody odcinającej, umieszczone są uszczelki pęczniące. Cechą charakterystyczną uszczelki jest to, iż pod wpływem wysokiej temperatury zwiększają swoją objętość dokładnie wypełniając wszelkie nieszczelności między przegrodą a korpusem.

Przegroda odcinająca kłapy wykonana jest z płyty wapniowo-silikatowej, na jej obwodzie zamocowana jest uszczelka gumowa, zapewniająca zachowanie szczelności kłapy w temperaturze otoczenia.

Kłapa KTM-O-S wyposażona jest w sprężynę napędową, które podczas otwierania przegrody magazynują energię, wykorzystywaną następnie do jej zamknięcia. Położenie przegrody w pozycji otwartej zapewnia wyzwalacz topikowy o nominalnej temperaturze zadziałania 70 ± 5 °C, umieszczony w specjalnych śrubowych zaczepach. Zamknięcie przegrody następuje w wyniku zadziałania wyzwalacza topikowego po przekroczeniu temperatury zadziałania. Zniszczenie wyzwalacza powoduje rozłączenie zaczepów śrubowych, a następnie obrót przegrody do pozycji zamkniętej na skutek zadziałania sprężyn napędowych. Ruch obracanej przegrody ograniczony jest za pomocą oporowego zderzaka.

Kłapa KTM-O-E wyposażona jest w siłownik elektryczny wraz ze sprężyną powrotną serii BFL lub BF firmy BELIMO oraz wyzwalacz termiczny BAT lub BAE ($72^{\circ}\text{C}/95^{\circ}\text{C}$), stanowiący układ napędowy kłapy o napięciu zasilania AC 230 V lub AC/DC 24 V. Po podaniu napięcia siłownik obraca przegrodę do pozycji otwartej. Zamknięcie przegrody następuje w przypadku zaniku napięcia lub zadziałania wyzwalacza termicznego (znajdująca się w

siłowniku sprężyna powrotna wracając do pozycji swobodnej powoduje zamknięcie przegrody).

Podczas normalnej pracy instalacji przegroda odcinająca kłapy KTM-O-S i KTM-O-E znajduje się w pozycji otwartej. W przypadku wybuchu pożaru następuje przejście przegrody kłapy do pozycji zamkniętej.

Dopuszczalna prędkość przepływu w kanale przytłaczonym wynosi 12 m/s dla kłapy KTM-O-E z siłownikiem oraz 8 m/s dla kłapy KTM-O-S z mechanizmem sprężynowym.

Warianty wykonania

Typoszereg produkowanych kłapy obejmuje średnice od DN100 do DN250. Podstawowy typoszereg średnic to wielkości: **DN100, DN125, DN160, DN200, DN250.**

Kłapy KTM-O wykonane są dla dwóch rodzajów przyłącza, tj. przyłącza **mufowego** oraz **nypłowego**.

W zależności od przewidywanego zakresu stosowania oraz od rodzaju zastosowanego układu napędowego kłapy posiadają następujące oznaczenia:

- **KTM-O-S** – kłapy z mechanizmem sprężynowym,
- **KTM-O-E** – kłapy z siłownikiem elektrycznym ze sprężyną powrotną,

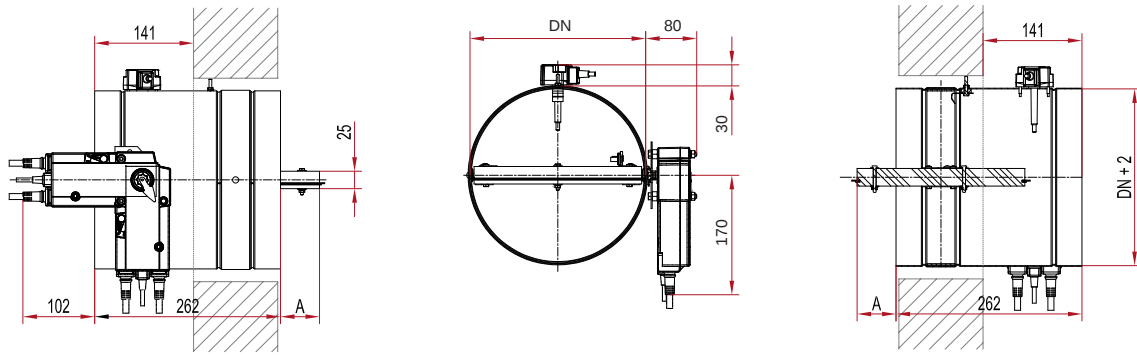
Podstawowy typoszereg długości to wielkości odpowiednio:

- **150 mm** – dla wariantu: mufa z mechanizmem sprężynowym,
- **195 mm** – dla wariantu: nypel z mechanizmem sprężynowym,
- **262 mm** – dla wariantu: mufa z siłownikiem elektrycznym ze sprężyną powrotną lub z mechanizmem sprężynowym z rewizją,
- **307 mm** – dla wariantu: nypel z siłownikiem elektrycznym ze sprężyną powrotną lub z mechanizmem sprężynowym z rewizją.

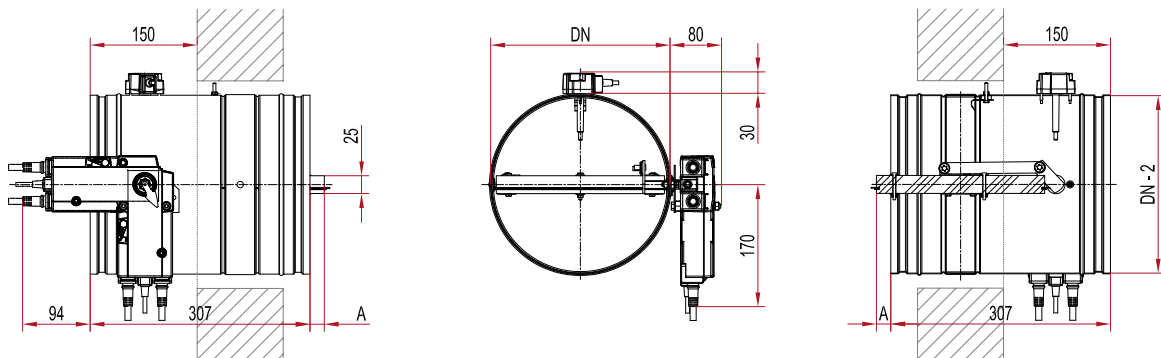
Kłapy dodatkowo mogą być wyposażone w wyłączniki krańcowe, wskazujące otwartą pozycję przegrody lub zamkniętą.

W wykonaniu specjalnym, odpornym na agresywne środowisko, wszystkie elementy kłapy wykonane są ze stali nierdzewnej, natomiast przegroda kłapy zostaje poddana impregnacji specjalną substancją, stosowaną do impregnacji płyt ognioodpornych.

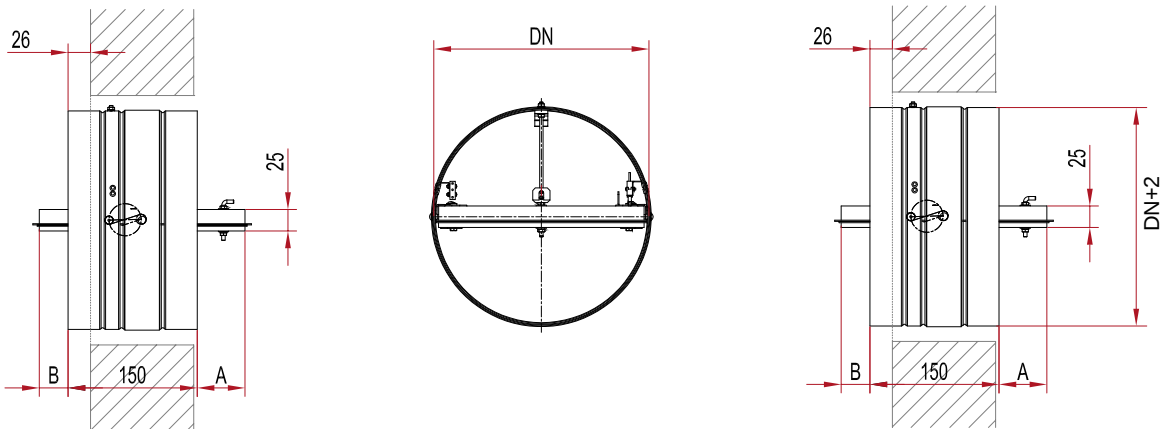
Wymiary



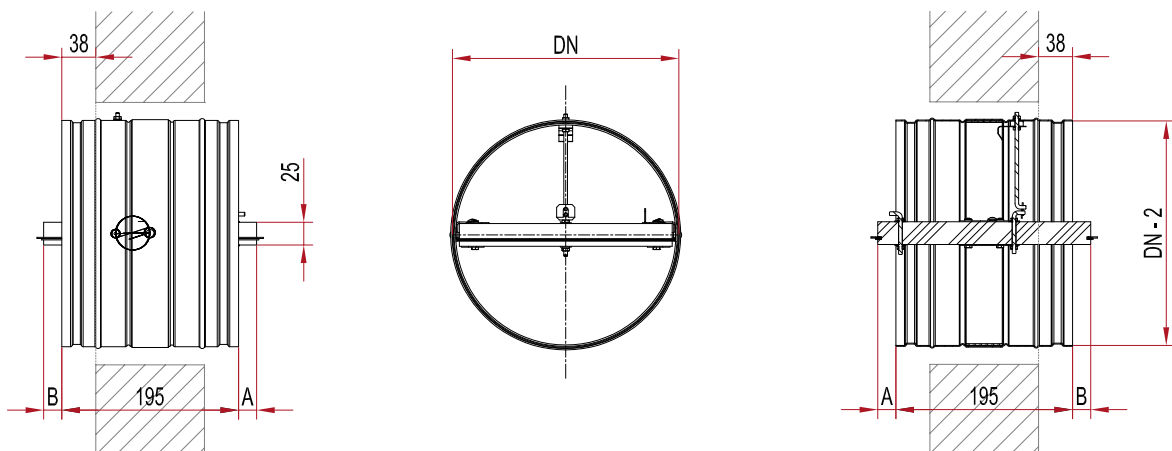
Rysunek 1. Kłapa KTM-O-E...-M (z siłownikiem ze sprężyną powrotną, przyłącza mufowe).



Rysunek 2. Kłapa KTM-O-E...-N (z siłownikiem ze sprężyną powrotną, przyłącza nypłowe).



Rysunek 3. Kłapa KTM-O-S...-M (z mechanizmem sprężynowym, przyłącza mufowe).



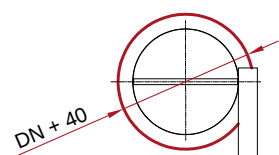
Rysunek 4. Kłapa KTM-O-S...-N (z mechanizmem sprężynowym, przyłącza nypłowe).

Tabela 1. Wymiar wystającego skrzydła poza korpus kłapy.

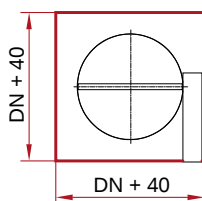
DN [mm]	KTM-O-E-...-M		KTM-O-E-...-N		KTM-O-S-...-M		KTM-O-S-...-N	
	L=262 mm		L=307 mm		L=150 mm		L=195 mm	
	A [mm]	B [mm]	A [mm]	B [mm]	A [mm]	B [mm]	A [mm]	B [mm]
100	0	0	0	0	0	0	0	0
125	0	0	0	0	0	0	0	0
160	11	0	0	0	11	0	0	0
200	31	0	0	0	31	9	0	0
250	56	0	20	0	56	34	20	20

Montaż

Ściana sztywna / strop

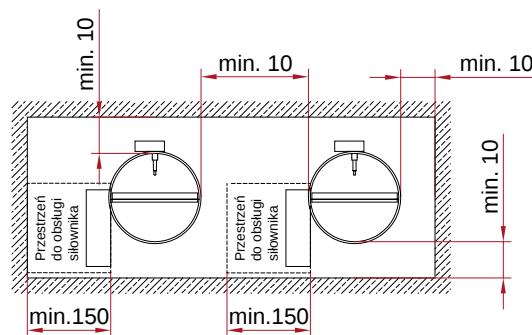


Ściana podatna



Dopuszczalny zakres: DN + (40 ÷ 80) mm

Rysunek 5. Wymagane otwory dla kłapy KTM-O.



Rysunek 6. Wymagane odległości między kłapami.



Przy montażu kłapy z siłownikiem po przeciwnej stronie korpusu, kłapę należy obrócić o 180 stopni - kable z siłownika będą wychodzić do góry.

Dane techniczne

Tabela 2. Powierzchnia netto i zakres stosowanych siłowników kłapy KTM-O.

KTM-O		A [m ²]
średnica DN [mm]	100	0,005
	125	0,009
	160	0,016
	200	0,026
	250	0,043

0.123 - siłownik BFL

Tabela 3. Strata ciśnienia na kłapie KTM-O, Δp [Pa].

KTM-O	Prędkość w kanale przyłączeniowym [m/s]					
	2	4	6	8	10	
średnica DN [mm]	100	3	11	25	45	70
	125	2	7	15	27	42
	160	1	4	10	17	27
	200	0	2	4	7	11
	250	0	2	4	6	10

Tabela 4. Poziom mocy akustycznej emitowany przez kłapę KTM-O do kanału, L_{WA} [dB(A)].

KTM-O	Prędkość w kanale przyłączeniowym, w [m/s]					
	2	4	6	8	10	
średnica DN [mm]	100	19	29	39	47	53
	125	18	29	39	45	51
	160	19	28	34	42	49
	200	19	27	36	45	48
	250	18	27	36	43	47

Tabela 5. Masa kłapy KTM-O, m [kg].

KTM-O	KTM-O-E-...-M	KTM-O-E-...-N	KTM-O-S-...-M	KTM-O-S-...-N	
średnica DN [mm]	100	3,1	3,2	0,8	0,9
	125	3,3	3,4	0,9	1,0
	160	3,7	3,9	1,1	1,3
	200	4,1	4,3	1,4	1,6
	250	4,6	4,9	1,7	2,0

Opis do specyfikacji projektowej

Produkt: przeciwpożarowa kłapa odcinająca typu KTM-O, producent: Smay

Przeciwpożarowa kłapa odcinająca typu KTM-O przeznaczona jest do stosowania w instalacjach wentylacji bytowej (wentylacji ogólnej) w miejscach przejść instalacji wentylacyjnych przez przegrody budowlane o określonej odporności ogniowej. Jej funkcją jest przeciwdziałanie rozprzestrzenianiu się ognia i dymu przez instalacje wentylacyjne poprzez zachowanie kryteriów szczelności ogniowej i/lub izolacyjności ogniowej i/lub dymoszczelności.

Przeciwpożarowa kłapa odcinająca typu KTM-O posiada klasyfikację odporności ogniowej od EI30(v_e i \leftrightarrow o)S do EI120(v_e h_o i \leftrightarrow o)S w zależności od typu oraz grubości przegrody budowlanej w której jest zainstalowana oraz sposobu jej montażu. Może być ona montowana w stropach sztywnych, ścianach sztywnych lub ścianach podatnych.

Przeciwpożarowa kłapa odcinająca typu KTM-O znakowana jest znakiem CE i wprowadzona jest do obrotu w oparciu o Certyfikat Stałości Właściwości Użytkowych nr 1438-CPR-0529, wydany przez Centrum Naukowo-Badawcze Ochrony Przeciwpożarowej – Państwowy Instytut Badawczy na zgodność z normą zharmonizowaną PN-EN 15650. Deklarowane parametry odporności ogniowej kłapy określone są w toku badań ogniowych przeprowadzanych według normy PN-EN 1366-2.

Przeciwpożarowa kłapa odcinająca typu KTM-O posiada szereg kluczowych cech takich jak:

- możliwość zabudowy kłap w ścianach sztywnych, podatnych oraz stropach w odległości 10mm względem siebie oraz względem prostopadłych przegród budowlanych,
- możliwość zabudowy w oddaleniu od przegrody budowlanej z izolacją kanatu wełną mineralną,
- możliwość wykonania otworu rewizyjnego w korpusie kłapy wyposażonej w siłownik,
- możliwość montażu siłownika wzdłuż lub prostopadle do osi kłapy,
- możliwość dowolnej orientacji osi obrotu kłapy.

KTM-O - Kłapa przeciwpożarowa okrągła

Przy zamówieniu należy podać informacje według poniższego sposobu:

KTM-O- <F> - <D> - <T> - <L> - <W> - <O> - <S> - <UP> - <P> - <RAL> - <Q>

Gdzie:

F	rodzaj zastosowanego układu napędowego
	S - mechanizm sprężynowy E - siłownik elektryczny ze sprężyną powrotną
D	średnica nominalna, [mm]: 100, 125, 160, 200, 250
T	wariant wykonania kłapy*
	M - mufa N - nypel
L	długość kłapy [mm]*
	150 - dla wariantu: mufa z mechanizmem sprężynowym 195 - dla wariantu: nypel z mechanizmem sprężynowym 262 - dla wariantu: mufa z siłownikiem elektrycznym ze sprężyną powrotną lub z mechanizmem sprężynowym z rewizją 307 - dla wariantu: nypel z siłownikiem elektrycznym ze sprężyną powrotną lub z mechanizmem sprężynowym z rewizją
W	wyłączniki krańcowy (wyłączniki krańcowe (dot. tylko kłap KTM; kłapy z siłownikiem zawsze posiadają wyłączniki krańcowe)*)
	brak - brak wyłączników W1 - wyłącznik krańcowy wskazujący pozycję zamkniętą kłapy W2 - wyłącznik krańcowy wskazujący pozycję otwartą kłapy W12 - dwa czujniki krańcowe wskazujące pozycję zamkniętą i otwartą kłapy
O	orientacja siłownika*
	V - prostopadle do korpusu kłapy H - równolegle do korpusu kłapy
S	typ zastosowanego siłownika (dot. tylko kłap KTM-E)
	BFL - dla DN ≥ 100 mm BF - dla sterowania komunikacyjnego (TL)
	Oznaczenia: 24/230 - napięcie zasilania TL - sterowanie komunikacyjne T - termowyzwalacz ST - wtyczka połączeniowa
UP	uszczelki na przyłączach*
	brak - brak uszczeltek UP - z uszczelkami (tylko dla przyłączy nypelowych)
P	wykończenie*
	brak - stal ocynkowana SN - stal nierdzewna SL - stal lakierowana
RAL	kolor wg palety RAL (dla wykończenia SL)*
Q	rewizja*
	brak - brak rewizji R - otwór rewizyjny

* wartości opcjonalne - ich brak spowoduje zastosowanie wartości domyślnych

Przykładowe oznakowanie: **KTM-O-E-125M-BFL24-T**