



PUNTO EVO GOLD





PUNTO EVO GOLD

Ścienne wentylatory osiowe

LONG LIFE 30.000 h

Osiowe wentylatory do montażu ściennego, sufitowego i w sufitach podwieszanych. Idealne do wentylacji małych i średnich pomieszczeń mieszkalnych i komercyjnych, charakteryzujące się metalicznym lustrzanym wykończeniem.

GLÓWNE CECHY

- Srebrne, złote, miedziane i czarne metaliczne lustrzane wykończenie
- Bardzo niska emisja hałasu zapewniająca wysoki komfort użytkownika.
- Bardzo wysoki stopień ochrony (IP45) przed kurzem i strumieniami wody, przewyższający wymagania stosowania w instalacjach łazienkowych w Strefie 1.
- Silniki 2-biegowe zaprojektowane tak, aby zapewnić niskie zużycie energii.
- Uszczelnione zawory zwrotne zapobiegają niepożądanemu napływowi powietrza i nieprzyjemnym zapachom, gdy urządzenie jest wyłączone.
- Zredukowana głębokość tulei wydechowej, kompatybilna z montażem bezpośrednio przed kolanem 90°.

MODELE

- 8 modeli o średnicy nominalnej 100 mm, w kolorze srebrnym (białe złoto), złotym (żółte złoto), miedzianym (różowe złoto) i czarnym (czarne złoto).

Cechy techniczne

- Odporna na wstrząsy struktura z żywicy plastikowej (ABS) z metalicznym lustrzanym wykończeniem uzyskanym dzięki zaawansowanym technologiom zapewniającym atrakcyjny i charakterystyczny styl, trwałość i odporność na zużycie.
- Silniki z zacienionymi biegunami, zabezpieczone przed wysoką temperaturą, 2-biegowe z wałami zamontowanymi na łożyskach kulkowych, zapewniającymi długotrwałą (co najmniej 30 000 h) ciągłą pracę przy maksymalnej temperaturze płyty. Regulacja prędkości za pomocą akcesoriów VORTICE.
- Szczelna przepustnica na króćcach tłocznych, zapobiegająca niepożądanemu napływowi powietrza i nieprzyjemnym zapachom, gdy urządzenie jest wyłączone.
- Bezpieczeństwo certyfikowane przez instytucję zewnętrzną (IMQ)
- stopień ochrony przed wodą i pyłem: IP45.
- Klasa izolacji: II □ (uziemia nie jest wymagane).

SERIA

		PUNTO EVO Gold YELLOW GOLD	PUNTO EVO Gold PINK GOLD	PUNTO EVO Gold BLACK GOLD	PUNTO EVO Gold WHITE GOLD
Średnica.					
Ø100	LONG LIFE	11306 ME 100/4" LL	11307 ME 100/4" LL	11308 ME 100/4" LL	11309 ME 100/4" LL
	LONG LIFE + TIMER	11316 ME 100/4" LL T	11317 ME 100/4" LL T	11318 ME 100/4" LL T	11319 ME 100/4" LL T



Wersja podstawowa wyposażona jest w dwubiegowy PCB.



Modele T wyposażone są w elektroniczny timer umożliwiający automatyczne przełączanie produktu z prędkości maksymalnej na minimalną po upływie określonego czasu od wyłączenia światła. Opóźnienie można ustawić w fazie instalacji w zakresie 3'-20' (ustawienie domyślne 3'). Alternatywnie, jeśli urządzenie zostało podłączone do pracy z jedną prędkością, licznik czasu określa jego opóźnione zatrzymanie.



DANE TECHNICZNE

MODEL	V _{0.50HZ}	W min/max	A min/max	RPM min/max	MAX PRZEPŁYW		MAX CIŚNIENIE		Lp dB(A)* 3m min/max	Lw dB(A) 3m min/max	MAX °C**	KG
					m ³ /h min/max	l/s min/max	mmH ₂ O min/max	Pa min/max				
ME 100/4" LL	220-240	5	0.039	1700	65	18.1	2.5	24.52	20.8	41.3	50	0.60
		9	0.052	2240	95	26.4	4.7	46.09	26.9	47.4		

PUNTO EVO gold RANGE | TECHNICAL DATA FOR REGULATION N° 1254/2014/UE

	JEDNOSTKA MIARY	ME 100/4" LL
Nazwa producenta lub marka	-	VORTICE
Klasa jednostkowego zużycia energii - klimat umiarkowany	-	NA
Jednostkowe zużycie energii SEC - klimat umiarkowany		-9.9
Jednostkowe zużycie energii SEC - klimat chłodny	kWh/m ² rok	-23.2
Jednostkowe zużycie energii SEC - klimat ciepły		-2.2
Deklarowany typ jednostki wentylacyjnej	-	RVU-U*
Typ napędu	-	NA*
Rodzaj wymiennika ciepła HRS	-	brak
Sprawność cieplna odzyskiwania ciepła przy referencyjnym przepływie	%	NA*
Maksymalne natężenie przepływu	m ³ /h	93
Całkowity pobór mocy elektrycznej pobranej przez wentylator przy max. natężeniu przepływu	W	8.1
Poziom mocy akustycznej LWA	LWA [DB(A)]	68
Referencyjne natężenie przepływu	m ³ /s	0.0181
Referencyjna różnica ciśnień	Pa	22
SPI	W/(m ³ /h)	0.11828
Współczynnik kontroli CTRL	-	1
Typ kontroli	-	manualna
Maksymalny współczynnik przecieków wewnętrznych	%	NA
Maksymalny współczynnik przecieków zewnętrznych	%	NA
Współczynnik mieszania	-	NA
Położenie i opis wizualnego sygnału o filtrze	-	NA
Czułość przepływu powietrza przy wahaniach ciśnienia +/-20 Pa	-	NA
Szczelność powietrzna wewnętrzna/zewnętrzna	m ³ /h	NA
Roczne zużycie energii (AEC)	kWh energii el./rok	163
Roczne zużycie energii na ogrzewaniu AHS - klimat umiarkowany		1397
Roczne zużycie energii na ogrzewaniu AHS - klimat chłodny	kWh energii pierwotnej/rok	2732
Roczne zużycie energii na ogrzewaniu AHS - klimat ciepły		632

* RVU-U: Jednostka wentylacyjna mieszkaniowa - jednokierunkowa

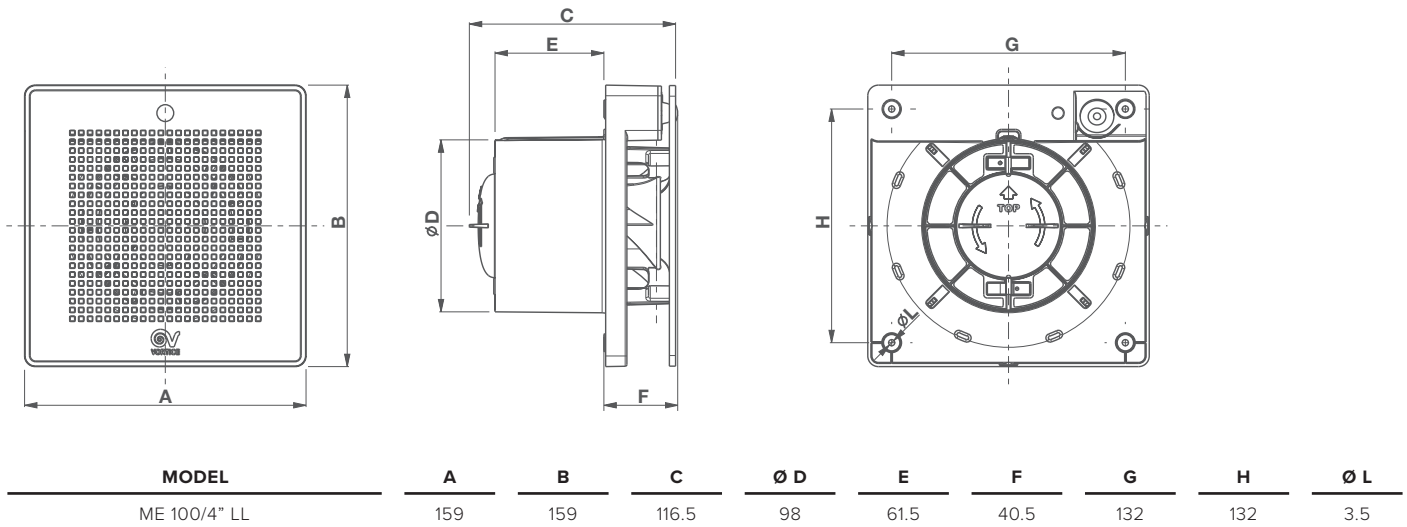
** NRVU-U: Jednostka wentylacyjna niemieszkaniowa - jednokierunkowa

*** MSD: Napęd kilku prędkościowy

NA: Nie dotyczy

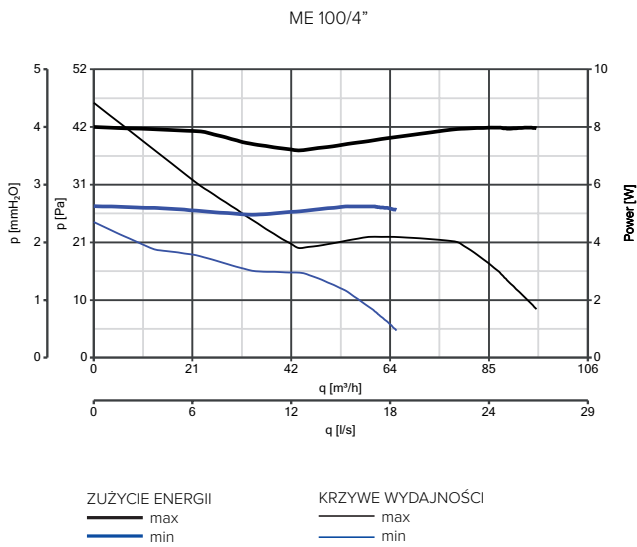
PUNTO EVO GOLD
ŚCIENNE WENTYLATORY OSIOWE

WYMIARY



Wymiary (mm)

KRZYWE WYDAJNOŚCI





ZASTOSOWANIA





Vestima

MARZEC 2024

Opis i ilustracje w tym katalogu mają charakter informacyjny i nie są wiążące. Bez uszczerbku dla podstawowych cech produktów, opisanych w powyższym katalogu, Vortice zastrzega sobie prawo do dokonywania w dowolnym czasie i bez uprzedzenia, wszelkich zmian części, detail estetycznych lub dostaw akcesoriów do swoich produktów, które są uważane za odpowiednie do ulepszeń lub dla jakichkolwiek wymagań budowlanych lub handlowych.

Ten wydruk anuluje i zastępuje wszystkie poprzednie wersje.

