

MALGA 3 Black

EDO®

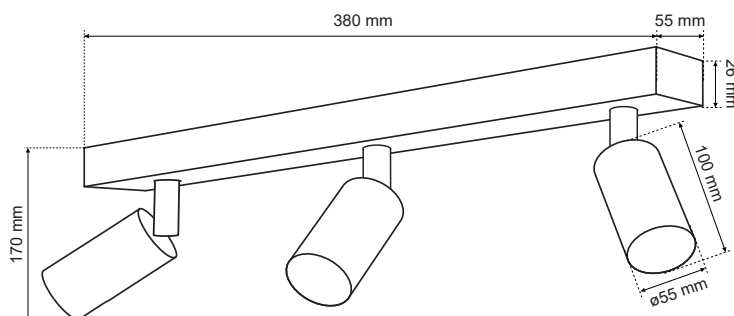
EDO777349



Oprawa oświetleniowa MALGA 3 Black

Oprawy natynkowe MALGA to idealna alternatywa oświetlenia szynowego. Nowoczesna, prosta podstawa połączona jest z podłużnymi reflektorami w formie tub. Swoboda regulacji kąta padania światła, każdego spotu osobno daje możliwość doświetlenia i skupienia uwagi na konkretnym elemencie aranżacji przestrzeni, ponadto świetnie sprawdzają się jako główne oświetlenie gdy zastosuje się źródła światła GU10 o większej mocy.

DANE OGÓLNE	EDO777349
Zastosowanie:	wewnątrz
Rodzaj montażu:	natynkowy
Miejsce montażu:	sufit
Rodzaj przyłączenia:	kostka śrubowa
Kolor:	czarny
Rodzaj wykończenia:	piaskowany
Materiał:	aluminium
Wymiary:	
-podstawa [mm]:	380x55x26mm
-klosz [mm]:	ø55x100mm
-wysokość całkowita [mm]:	170mm
-długość całkowita [mm]:	380mm
-odległość śrub montażowych [mm]:	270/330mm
Regulowany:	tak
Przesłona:	-
Gniazdo w komplecie:	tak
Typ gniazda:	GU10
Liczba gniazd:	3
Źródło światła w komplecie:	nie
DANE TECHNICZNE	
Moc maksymalna [W]:	3x35W
Napięcie znamionowe [V]:	220-240 V AC
Częstotliwość znamionowa [Hz]:	50-60 Hz
IP:	IP20
Klasa ochronności:	I
Zawartość rtęci:	nie
Warunki otoczenia [°C]:	-20...50°C
Minimalna odległość od oświetlanego obiektu [m]:	0,5m
DANE LOGISTYCZNE	
Opakowanie zbiorcze [szt.]:	10szt.
Waga [g]:	721g
Waga z opakowaniem [g]:	810g
EAN:	



5 903943 489213