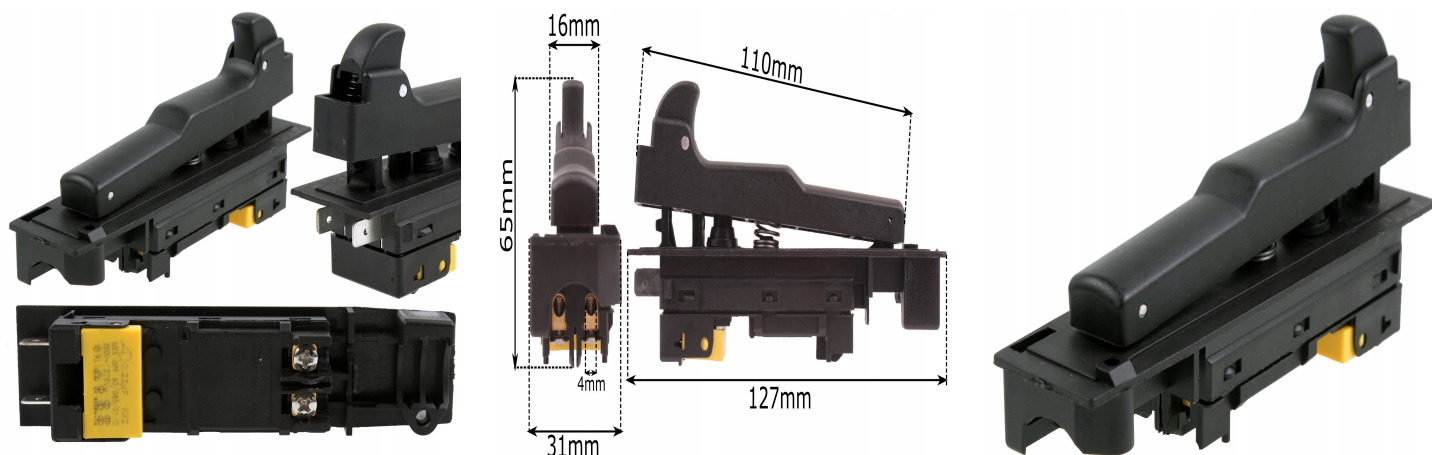


Wyłącznik DO szlifierki MAKITA GA9020 GA9030 GA9040 HITACHI G18 G23 CELMA

Galeria Produktu



Opis Produktu

Wyłącznik do szlifierki kątowych 230 MM z dwoma pinami i kondensatorem.

Uniwersalny przełącznik do wielu szlifierek wszystkich wiodących marek.

Wyłączniki oferowane przez nas są stosowane w elektronarzędziach, np:

szlifierekach, młotowiertarkach, wiertarkach, czyszczarkach, polerkach, pilarkach, strugach, frezarkach wyrzynarkach, wkrętarkach elektrycznych, mieszadłach i podobnych.

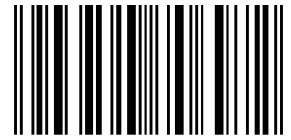
Dane techniczne:

Wejście 2 pinowe 16 (16) A 250V 5E Przełącznik posiada wbudowany kondensator
Posiada blokadę przed przypadkowym wciśnięciem klawisza Pasuje w szlifierekach
CELMA:

Odpowiednik oryginału o numerze: 1115-293-138

PRAw 130 DE , PRAw 130 A, PRAg 180 A, PRAg 180 AR, PRAs 175 A, PRAs 235 CE Pasuje
w szlifierekach MAKITA:

Odpowiednik oryginału o numerze: 651146-1, 651188-5



9015 B, 9016 B, 9027, 9029 , 9037, 9039, 9047 , 9049, 9059 i inne. Pasuje w szlifierkach HITACHI/HI-KOKI:

Odpowiednik oryginału o numerze: 320-239

G18SE3, G18SG2, G18SR, G18SS, G18SW, G23SC3, G23SEY, G23SE2, G23SF2, G23SR, G23SS i inne. CM7 MC, CM7 MR, CM9 SR, G18 MR, G18 SCY, G18 SEY, G18 SE3, G18 SG2, G18 SH2, G18 SR, G18 SS, G18 SW, G23 MR, G23 SCY, G23 SC3, G23 SEY, G23 SE2, G23 SF2, G23 SR, G23 SS, G23 SW, Stosowane w narzędziach tzw. "marketowych" oraz w maszynach marek:

MACALLISTER, VULCAN, TRYTON, BLACK&DECKER, EINHELL, FALON TECH, PEGASUS, POWER TECH, ROCKWELL, CMI, MATRIX, FERM, TOYA, TOPEX, BASS POLSKA, VANDER, EUROTEC, BAVARIA, ERMAN, GRAPHITE, VERTO, KINZO, BLAUKRAFT, BAVARIA, MEEC, SCHEPPACH, PERFORMANCE POWER, BORT, LAX, YATO, AL-FA, POWERMAT i innych o takich wymiarach.

Indeks produktu : 41-CD409

Zamiennik LSP

Parametry Techniczne

Parametr	Wartość
Kod producenta	41-CD409
Marka	LSP
Rodzaj	włącznik
EAN (GTIN)	5903794706972
Stan	Nowy