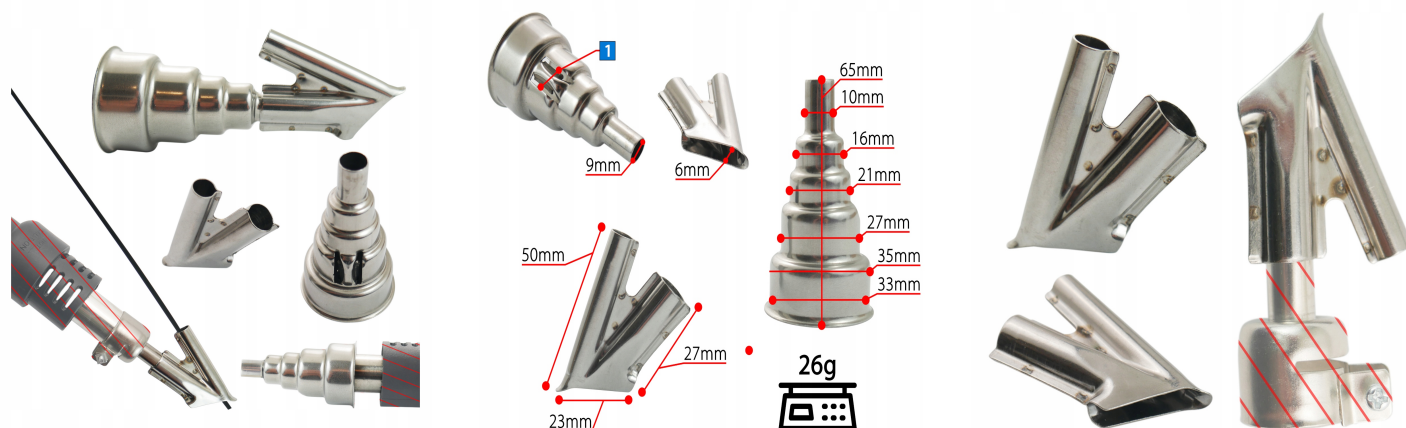




# Dysza BUT do spawarki plastiku AT951 AT852 końcówki dysza dwuczęściowa

## Galeria Produktu



## Opis Produktu

☑ Dysza typu „BUT” i „PIRAMIDKA” – zestaw do naprawy plastiku

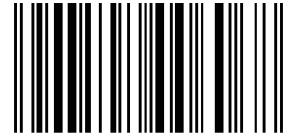
Zestaw składa się z dwóch końcówek: dyszy typu BUT oraz PIRAMIDKI, które służą do różnych urządzeń i metod naprawy plastiku przy użyciu gorącego powietrza.

☑ Rozmiar średnicy dysz:

Dysza BUT: śr. 6mm Dysza Piramidka: śr. 9mm Waga całości: 26g 1 Otwory do wstępnego podgrzewania naprawianego plastiku

## Parametry Techniczne

Parametr	Wartość
Kod producenta	Dysza BUT do naprawy plastików 6mm 9mm
Marka	Daro Narzędzia
Waga produktu z opakowan	0.226
EAN (GTIN)	5904507006068



Stan

Nowy