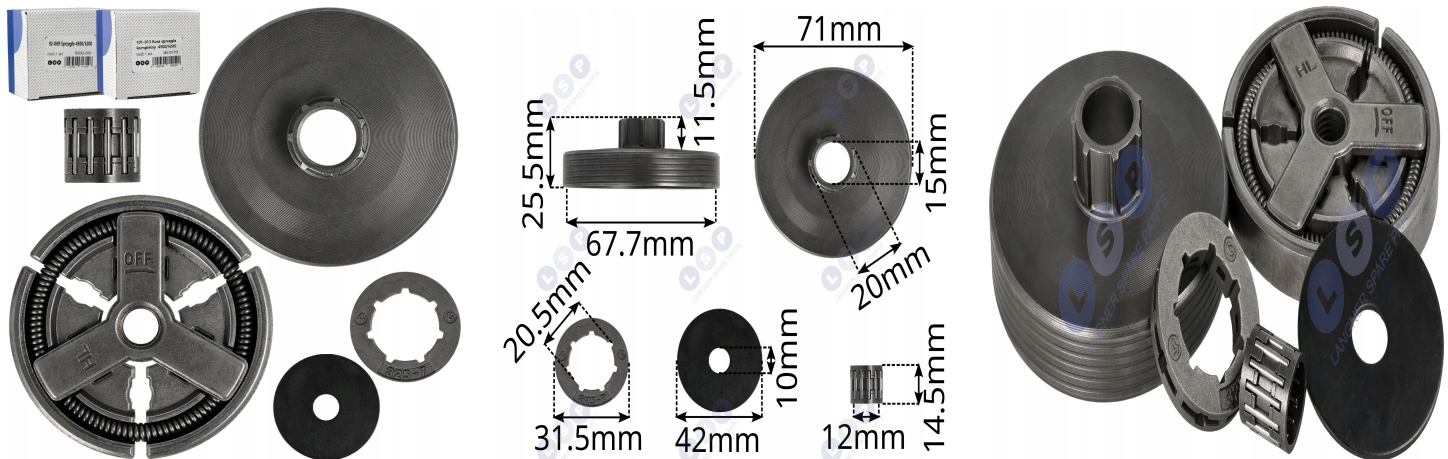


BĘBEN SPRZĘGŁA KOSZ DO PIŁY SPALINOWEJ CHIŃSKIEJ NAC + SPRZĘGŁO ŁOŻYSKO

Galeria Produktu



Opis Produktu

W zestawie:

Bęben sprzęgła z koszem

Zębatka pływająca .325 - 7 zębów

Łożysko igiełkowe

Podkładka dociskowa

Opakowanie ochronne

Zębatka pływająca pozwala wymienić sam element napędowy bez konieczności zakupu całego kosza przy kolejnym zużyciu - realna oszczędność w serwisie.

→ Pasuje do:

Do piły spalinowej z łańcuchem o skoku .325 cala i zębatką łańcucha tnącego 7 zębów

Do pilarek o pojemności 45 cc i 52 cc przy standardzie .325 7T modeli m.in.:

SPS01-45 NO-CS 38 YD40, YD45, YD 52 TTCS4500 TTCS5200 CST45-40-02AC

LSP_CZESCI

CST45-40AO CST45-40TCCW CST52-45-01AC CST52-45AO ST52-45CCW HARDER 4500 PN45 NAC SPS01-45 CST45 CST52 TT-CS4500 CS5200 i innych zgodnych wymiarowo w pilarkach chińskich i marketowych takich producentów jak:

NAC CASTORAMA HARDER STEEL VICTUS CEDRUS DEMON EUROCRAFT FALON TECH FAVORYT FLORA GRAND JOHN GARDENER KRAFT DELLE KRAFT WELLE LIDER MAGNUM MATRIX EUROTEC POWERMAT SCHWARZBAU BIZON

Parametry Techniczne

Parametr	Wartość
Kod producenta	Bęben kosz sprzęgła sprzęgło do piły NAC
Marka	LSP
Rodzaj	bęben
Rodzaj łożyska	igiełkowe
Pasuje do modelu	SPS01-45 , NO-CS 38 , YD40, YD45, YD 52, TTCS4500 , TTCS5200, CST45-40-02AC ,
Pasuje do marki	innej
Stan	Nowy
Stan opakowania	oryginalne