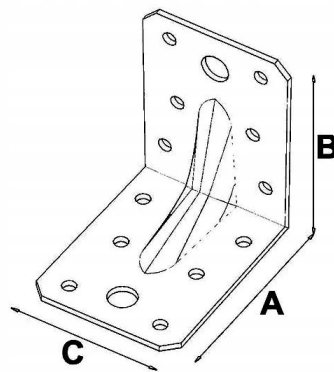




# KĄTOWNIK STALOWY ŁACZNIK BUDOWLANY CIESIELSKI 105X105X90 WZMOCNIONY MOCNY

## Galeria Produktu



## Opis Produktu

### PARAMETRY :

A - 105 mm

B - 105 mm

C - 90 mm

Grubość - 2,5 mm

Kątownik posiada otwory o rozmiarach :

32 szt -  $\emptyset 5$

4 szt -  $\emptyset 11$

2szt -  $\emptyset 14$

Złącze kątowe przeznaczone jest do łączenia elementów budowlanych pod kątem prostym. Możesz je zastosować podczas budowy pergoli oraz tworzenia pokrycia dachu. Produkt pozwala na łączenie drewnianych elementów, ale można go również przymocować do betonowych powierzchni. Kątownik charakteryzuje się wysoką nośnością - został wykonany z grubej blachy stalowej, dzięki czemu ułatwi Ci



stworzenie stabilnych konstrukcji o różnych wielkościach. Złącze posiada ocynkowaną, czyli odporną na korozję powłokę, dlatego doskonale sprawdzi się w przestrzeniach o dużym zawilgoceniu.

## Parametry Techniczne

Parametr	Wartość
Marka	bez marki
Kod producenta	KP2
Materiał	stal
Długość	10.5
Szerokość produktu	9
Wysokość produktu	10.5
Grubość ścianki	2.5
Rodzaj	kątownik
Waga produktu z opakowan	0.332
EAN (GTIN)	5907591990091
Stan	Nowy