



NOWPAL40x40SR Nakładka ochronna do profilu aluminiowego PAL40H40

N Nowość

Informacje

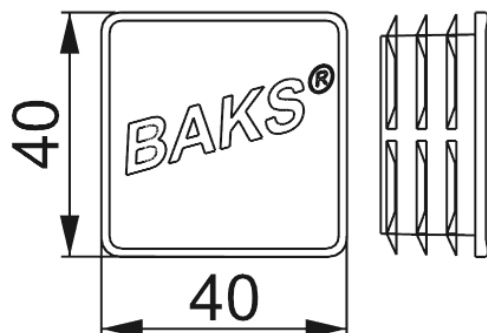
Zastosowanie
Zaślepienie profili aluminiowych
o przekroju 40x40 mm

Materiał
Polietylen. Srebrny RAL9006

Dodatkowe informacje

Zalety:

- poprawa estetyki instalacji PV,
- poprawa bezpieczeństwa monterów podczas instalacji.



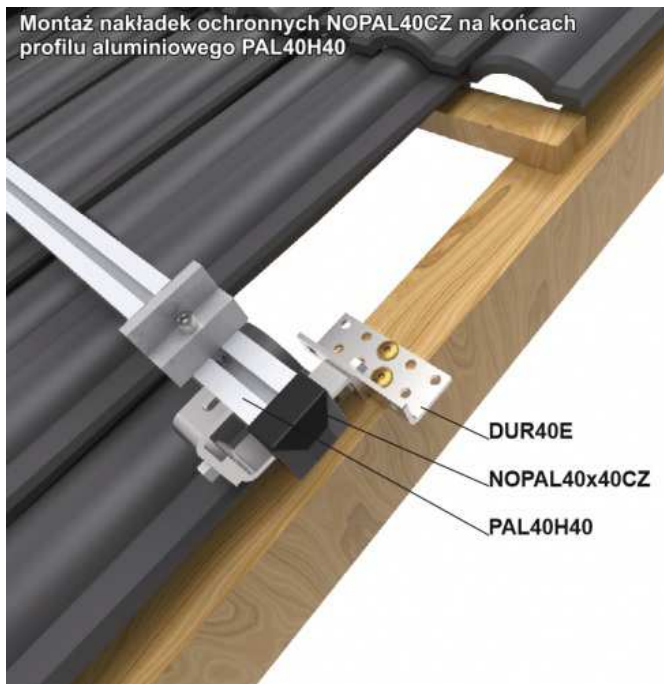
Wersje

Symbol	Numer katalogowy	Wysokość H (mm)	Ilość (szt.)
NOWPAL40x40SR	890404	40	100

Przykłady



Montaż nakładek ochronnych NOPAL40CZ na końcach profilu aluminiowego PAL40H40



DUR40E

NOPAL40x40CZ

PAL40H40