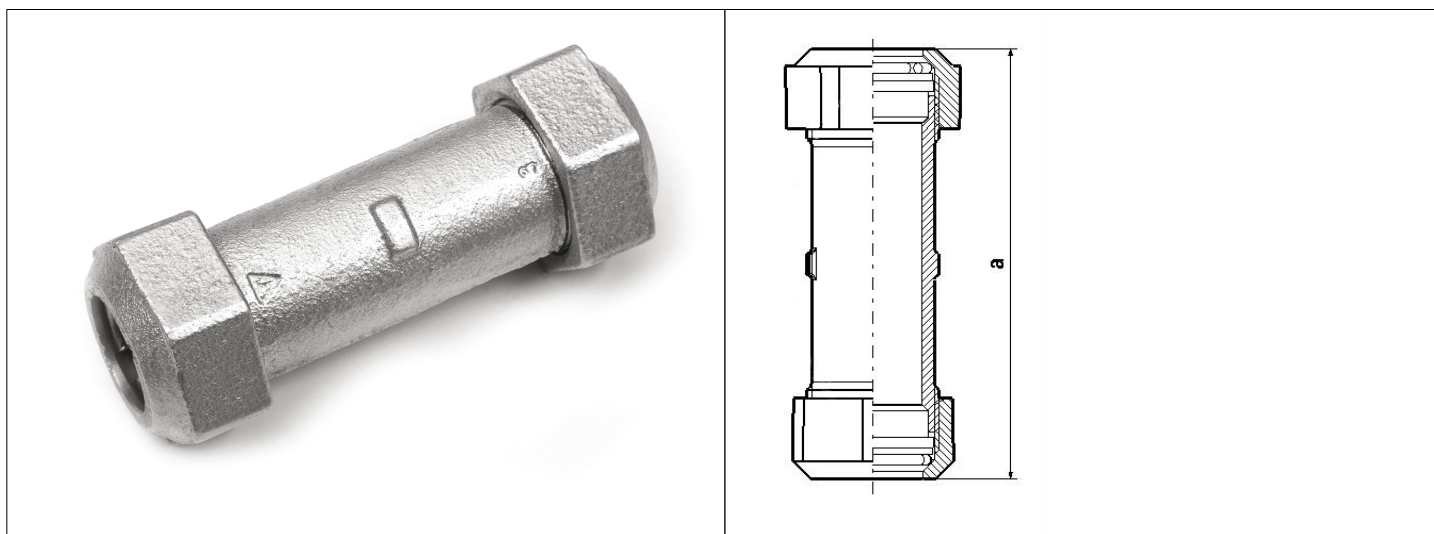


Karta Katalogowa

KOD:	OC-1620
NAZWA:	ZŁĄCZKA, N8 ZN, A ZŁĄCZKA Z ZACISKIEM DWUSTRONNYM WZMOCNIONYM, OCYNK
INFORMACJE:	<p>- Przeznaczone do łączenia gwintowanych elementów do przesyłania cieczy</p> <p>- Materiał: Żeliwo ciągliwe białe W400-05 lub W350-04</p> <p>- Gwinty typu R i Rp</p> <p>Złączki żeliwne – ocynkowane. Typ OC przeznaczone do łączenia gwintowanych elementów do przesyłania cieczy. Żeliwo ciągliwe białe W400-05 lub W350-04 z gwintem typu R i Rp. Występują w postaci: kolanek, trójników, czwórników, muf, przedłużeń, redukcji, nypli, złączek i dwuzłączek oraz korków i zaślepek.</p>



TOWARY:

KOD	EAN	PUDEŁKO	WOREK
OC-1620.15	5907547672170	50	10
OC-1620.20	5907547672187	40	10
OC-1620.25	5907547672163	20	10

PARAMETRY:

KOD	GWINTY PRZYŁĄCZY	A [MM]				
OC-1620.15	G 1 B/G 1 x G 1 B/G 1	88				
OC-1620.20	G 1 1/8 B/G 1 1/8 x G 1 1/8 B/G 1 1/8	96				
OC-1620.25	G 1 1/2 B/G 1 1/2 x G 1 1/2 B/G 1 1/2	130				

WŁAŚCIWOŚCI:	<p>Reakcja na ogień Klasa A1</p> <p>Dopuszczalne ciśnienie robocze 25 bar</p> <p>Temperatura robocza od - 20°C do 120°C</p> <p>MADE IN EU</p> <p>System 4</p> <p>Znak: B</p>
---------------------	--

MATERIAŁY:	ELEMENT	MATERIAŁ
	KORPUS	ŻELIWO CIĄGLIWE BIAŁE W400-05 LUB W350-04
NORMY:	PN-EN 10242:1999/A1:2002/A2:2005	
ATEST:	B-BK-60210-0976/21	
DEKLARACJA:	KDWU Nr 64	
TYP PRODUKTU:	OC	
GWARANCJA:	5 lat	