



INSTRUKCJA GRILL TURYSTYCZNY TULIN



Przed rozpoczęciem montażu oraz użytkowania należy przeczytać dokładnie całą instrukcję. Zachowaj ją, ponieważ może przydać się w przyszłości.

Producent: Grupa MG - Mikołaj Gockowiak
Ciele, ul. Niedźwiedzia 11
86-005 Białe Błota



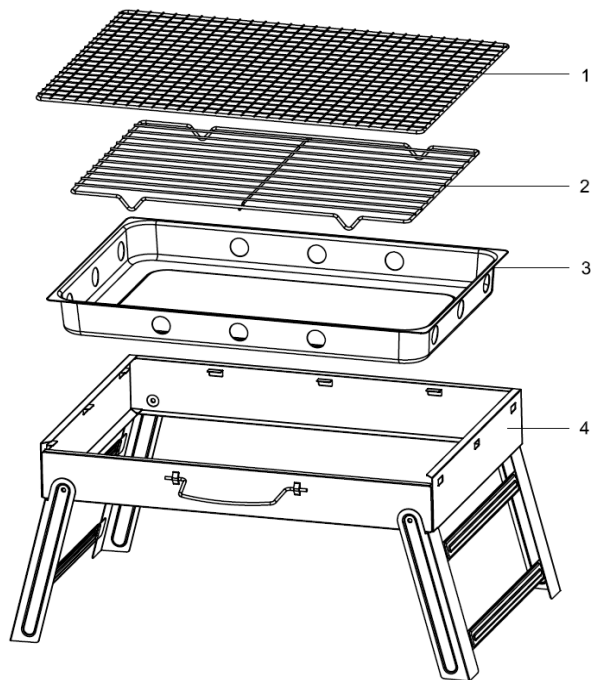
BEZPIECZEŃSTWO I UŻYTKOWANIE

Należy przestrzegać wszystkich zaleceń niniejszej instrukcji. Użytkowanie niezgodne z instrukcją może doprowadzić do uszkodzenia grilla lub obrażeń osób z niego korzystających.

- * Nie używaj wewnątrz pomieszczeń oraz na zadaszonych powierzchniach.
- * Elementy montażowe oraz opakowania trzymać z dala od dzieci, ryzyko uduszenia!
- * Podczas użytkowania dzieci i zwierzęta powinny znajdować się w bezpiecznej odległości.
- * Podczas grillowania noś ochronne rękawice oraz używaj specjalnych akcesoriów do grillowania.
- * Nie przesuwaj grilla podczas użytkowania.
- * Nie dotykaj żadnej części grilla podczas użytkowania bez rękawic ochronnych.
- * Rozpalonego grilla nie pozostawiaj bez nadzoru.
- * Podczas grillowania nie noś luźnych i długich ubrań, które mogą się podpalić.
- * Grill podczas użytkowania musi stać na równym i stabilnym podłożu.
- * Nie należy ustawiać grilla blisko łatwopalnych przedmiotów. Otoczenie grilla powinno być wolne na minimum 3 metry.
- * Nie rozpalaj grilla przy złych warunkach atmosferycznych - deszcz, wiatr.
- * Do czyszczenia grilla nie używaj ostrych narzędzi oraz żrących środków chemicznych.
- * Przed rozpoczęciem czyszczenia całkowicie ostudź grill.
- * Przed rozpoczęciem grillowania warto przygotować gaśnice lub wiaderko z wodą, aby szybko zareagować w przypadku pożaru. Nie używaj wody do gaszenia pożaru z oleju czy tłuszczu!
- * Nie używaj spirytusu ani benzyny do rozpalania grilla.
- * Po zakończeniu grillowania i ostudzeniu wszystkich elementów należy wyczyścić grill z resztek popiołu oraz ruszt z resztek jedzenia.
- * Jedzenie na ruszcie powinno być równomiernie rozmieszczone, nie należy przepełniać rusztu.
- * Nie napełniać nadmiernie paleniska węglem.
- * Uważać aby nie przepełnić popielnika.
- * Jedzenie należy zacząć smażyć gdy grill będzie rozgrzany.
- * Nie dopuścić do nagromadzenia na ruszcie nadmiernych resztek żywności, tłuszczu bądź oleju, które mogą zapalić się podczas grillowania.

Przed rozpoczęciem montażu oraz użytkowania upewnij się, że masz wszystkie części montażowe oraz, że nie są one uszkodzone.

1	RUSZT	1 SZT
2	KRATKA NA WĘGIEL	1 SZT
3	POPIELNIK	1 SZT
4	PALENISKO	1 SZT



MONTAŻ:

1. Zachowaj szczególną ostrożność podczas montażu, aby uniknąć obrażeń.

2. Do paleniska (4) włóż popielnik (3), następnie kratkę na węgiel (2) i na końcu ruszt (1).