



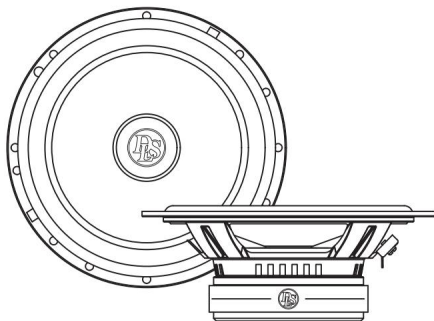
CRPP-UW64

Instrukcja obsługi

Uniwersalny głośnik niskotonowy 4 ohm



CRUISE



Witamy w DLS!

Dziękujemy za zakup zestawu DLS Cruise CRPP-UW64. Dla nas najważniejsze są wrażenia dźwiękowe. Bardzo dbamy o jakość dźwięku i wykonania. Aby zapewnić Ci jak najlepsze wrażenia, przeczytaj tę instrukcję, najlepiej przed rozpoczęciem instalacji.

Przechowuj instrukcję w bezpiecznym i łatwo dostępnym miejscu, aby móc z niej skorzystać w przyszłości.

Aby głośniki działały zgodnie z przeznaczeniem, muszą być prawidłowo zamontowane. Przed rozpoczęciem upewnij się, że masz pod ręką wszystkie niezbędne narzędzia i że masz pełną wiedzę na temat tego, jak to zrobić. Jeśli masz jakiegokolwiek wątpliwości, skorzystaj z pomocy doświadczonego instalatora lub sprzedawcy car audio.

Gwarancja

Głośnik jest objęty gwarancją, której warunki zależą od kraju sprzedaży. W przypadku zwrotu głośnika do serwisu, prosimy o dołączenie do produktu oryginalnego paragonu z datą.

Ogólny

Niektóre systemy dźwiękowe mogą różnić się wielkością głośnika drzwiowego. Przed rozpoczęciem montażu upewnij się, że Twój pojazd ma takie same wymiary jak ten głośnik

DEKLARACJA ZGODNOŚCI

Głośniki DLS Cruise do pojazdów są produkowane zgodnie z dyrektywą UE 95/54/EWG (72/245/EWG) i posiadają numer homologacji. Są one również oznaczone zgodnie z dyrektywą WEEE 2012/19/WE. Produkty są również produkowane zgodnie z dyrektywą UE RoHS 2015/863/UE.

REJS DLS

CRPP-UW62

Treść

Powitanie	1
Gwarancja	1
Ogólny	1
Deklaracja zgodności	1
Dołączone części	2
Przed instalacją	2
Instalacja	2
Czas rozruchu	3
Obsługa DLS	3
Schemat okablowania	4
Specyfikacje	5
Wymiary	5
Impedancja a częstotliwość	5
Oznaczenia produktu	6

Głośniki DLS są projektowane przez DLS Sweden, część:

Winn Scandinavia AB

Elementvägen 15 - SE-702 27 Örebro - Szwecja

Tel: +46 19 20 67 65 - E-mail: info@dls.se

www.dls.se

Zaprojektowano i dostrojono w Szwecji.



Dołączone części

Produkty w zestawie:

2 szt. głośników niskotonowych

Zawartość pudełka:

8 śrub M4, 4 zaciski widełkowe

4 sztuki złączy płaskich

1 szt. narzędzia do podważania

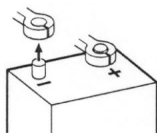
1 szt. narzędzia do podważania

1 szt. Instrukcja obsługi

Przed instalacją

Odłącz akumulator

Przed rozpoczęciem wymiany głośników odłącz i zabezpiecz zacisk ujemny akumulatora/źródła zasilania. Zapobiegnie to ryzyku uszkodzenia siebie lub produktów.



Umieść odłączony zacisk w bezpiecznym i odizolowanym miejscu, z dala od wszelkich możliwych połączeń należących do układu akumulatora/źródła zasilania.

Instalacja

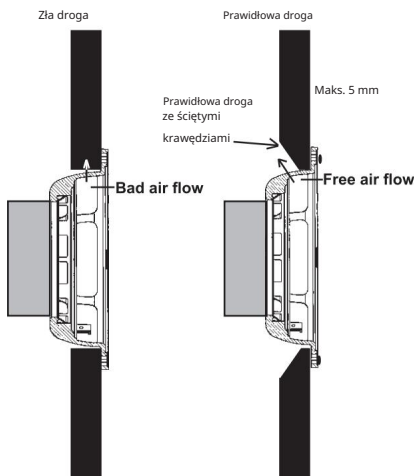
Instalacja ogólna

Zamontuj głośniki w drzwiach lub na tylnej półce samochodu. Mogą pasować do fabrycznie przygotowanych otworów montażowych, w przeciwnym razie konieczna może być modyfikacja mocowania. Aby poprawić nagłośnienie, możesz użyć osłony z płyty MDF lub podobnego materiału. W przypadku montażu w drzwiach zazwyczaj stosuje się pierścienie montażowe, które umożliwiają dopasowanie głośnika do panelu drzwi.

UWAGA! Aby uniknąć złego dźwięku lub trzeszczenia, głośniki należy prawidłowo zamocować.

Montaż niestandardowych przesłon

Bardzo ważne jest, aby niestandardowa przegroda była stabilna i prawidłowo zamocowana, ale równie ważne jest, aby miała kształt umożliwiający przetwornikowi prawidłowe „oddychanie”. Reprodukacja basu będzie lepsza, gdy przepływ powietrza będzie swobodny i niezakłócony.



Podłączenie głośnika

Upewnij się, że kable podłączasz do zacisków głośnikowych z prawidłową polaryzacją. Zwróć uwagę na oznaczenia i różnice w rozmiarach złączy.

Fazowanie głośników

Aby mieć pewność, że głośnik niskotonowy CRPP-UW64 po instalacji ma prawidłową biegunowość (fazę), można to łatwo sprawdzić za pomocą baterii 1,5 V.

Podłącz dodatni i ujemny biegun akumulatora do kabla głośnikowego. Jeśli głośnik jest podłączony prawidłowo, membrana powinna się wysunąć. Należy to sprawdzić na wszystkich parach głośników lewy/prawy, aby upewnić się, że wszystkie przetworniki są ze sobą w fazie.

Notatka!

Nie należy stosować tej metody testowania w przypadku głośników wysokotonowych ani innych głośników o małym wychyleniu częstotliwości bez prawidłowo podłączonej zwrotnicy górnoprzepustowej.



Ustawienia zwrotnicy

DLS zaleca korzystanie z aktywnych ustawień zwrotnicy w głośniku UW64, aby uzyskać większą moc i trwałość.

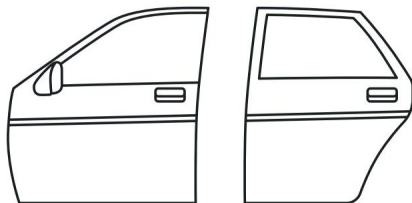
Filtr górnoprzepustowy: 60-100 Hz

Filtr dolnoprzepustowy: 3500-5000Hz

Izolacja drzwi

DLS zaleca stosowanie izolacji i/lub materiałów wyguszających w drzwiach samochodowych. Zmniejsza to hałas z drogi/opon i zapobiega grzechotaniu i innym hałasom wywoływany przez plastikowe elementy w drzwiach.

Jeśli potrzebujesz pomocy w podjęciu decyzji, jaki rodzaj izolacji drzwi powinieneś zastosować, zwróć się o informacje i wskazówki do swojego dystrybutora DLS.



Czas rozruchu

Pozwól głośnikom wysokotonowym grać przez co najmniej 15-20 godzin, aby działały optymalnie. To rozgrzewanie można wykonać za pomocą funkcji tone sweep lub samej muzyki.

Zacznij od umiarkowanej głośności i stopniowo ją zwiększaj w trakcie okresu docierania. Po 15-20 godzinach prób wydajność i parametry będą prawidłowe.

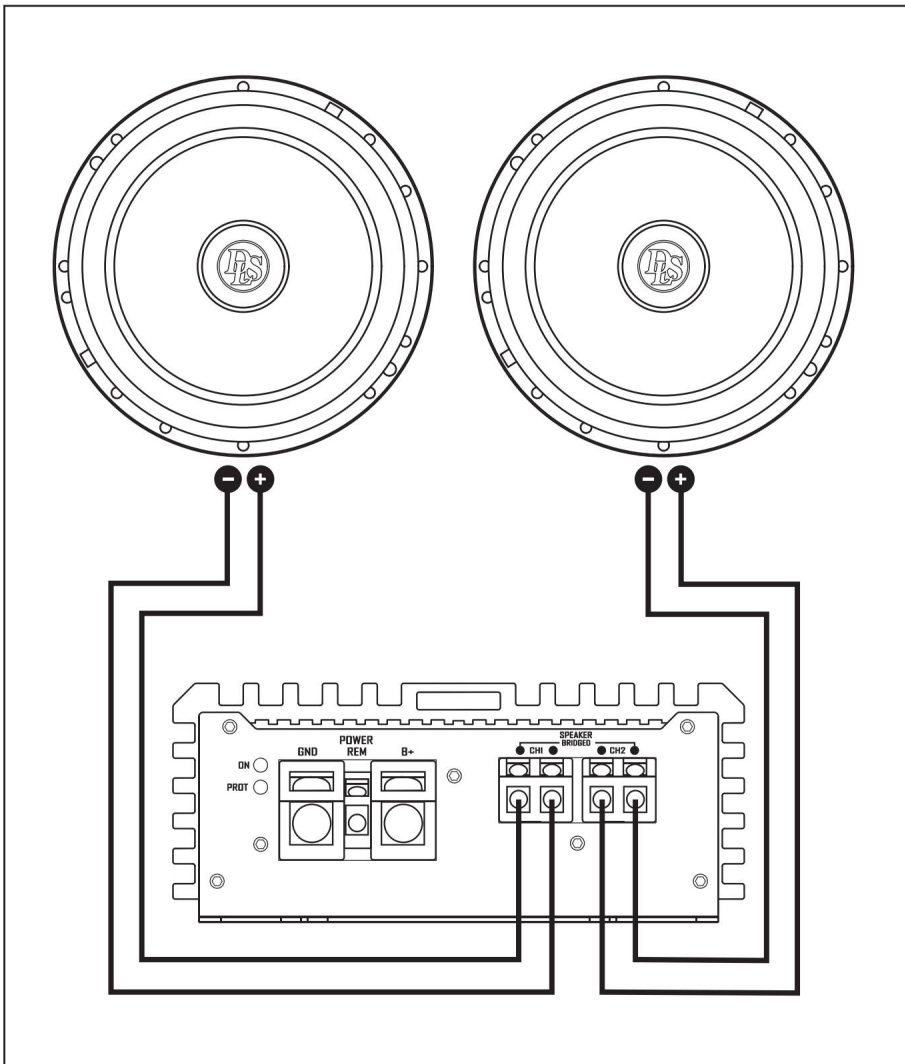


Obsługa DLS

Aby uzyskać pomoc techniczną, skontaktuj się ze sprzedawcą sprzętu car audio, u którego produkt został sprzedany, lub z dystrybutorem w swoim kraju. Zawsze możesz skontaktować się z działem pomocy technicznej DLS w Szwecji, pisząc na adres e-mail: info@dls.se. Informacje można również znaleźć na naszej stronie internetowej www.dls.se. Kierujemy się polityką ciągłego rozwoju. Z tego powodu specyfikacje i projekty mogą ulec zmianie w całości lub w części bez wcześniejszego powiadomienia.



Schemat okablowania





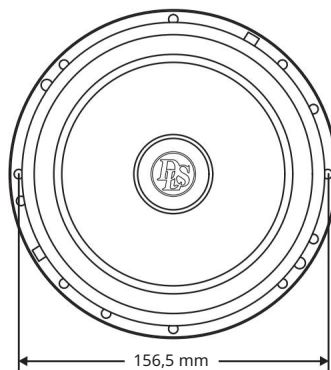
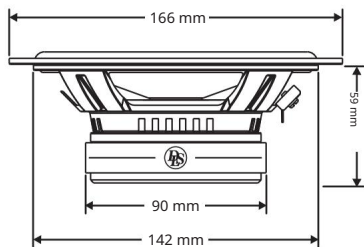
Specyfikacje

Nr art.	Płyta CD-CRPP-UW64
Głośnik niskotonowy	6,5" / 165 mm
Moc RMS	100 W
Moc RMS Moc maksymalna	200 W
Impedancja	4 om
Czułość	86,8 dB 1 W/1 M
Zakres częstotliwości	55-5000 Hz

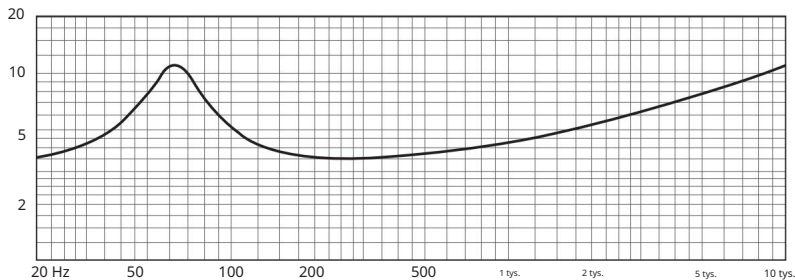
Dane techniczne	
Rozmiar cewki drgającej	1" / 25 mm
Materiał cewki drgającej	Cewka drgająca miedziana / Karkas Kapton®
Koszyk	Rama stalowa wentylowana wzmocniona Euro-DIN
Magnes	Wysokiej jakości ferryt / wentylowana płyta tylna
Stożek	Stożek z laminowanego włókna szklanego
Osłona przeciwpylowa	Osłona przeciwpylowa z gumy Santoprene®
Pająk	Nomex® z plecionymi, ozdobnymi nitkami
Terminal	Terminal podwójny

Parametry elektroakustyczne	
Impedancja	3,2 oma
Fs	63,2 Hz
MMS-y	15,8 g
CMS	0,399
Vas	10,9 l
Qts	0,66
Pytania	0,89
Pytania	2,512
BI	4,74 Tm
SPL	86,8 dB 1 W/1 M
Sd	139 cm ²

Wymiary



Impedancja a częstotliwość





Oznaczenia produktu



Symbol przekreślonego kosza na śmieci oznacza, że produkt, literatura i dołączone opakowania należy oddać do oddzielnej zbiórki po ich zużyciu życia. Nie wyrzucaj tych produktów razem z niesegregowanymi odpadami komunalnymi: Oddaj je do recyklingu. Aby uzyskać informacje o najbliższym punkcie recyklingu, skontaktuj się z lokalnym zakładem gospodarki odpadami.



Produktowi temu przyznano znak certyfikacji CE, który potwierdza, że spełnia on normy dotyczące zdrowia, bezpieczeństwa i ochrony środowiska obowiązujące w przypadku produktów sprzedawanych na terenie Europejskiego Obszaru Gospodarczego (EOG).



Produkty DLS są zgodne z odpowiednimi przepisami dyrektywy RoHS dla Unii Europejskiej. Podobnie jak w przypadku wszystkich urządzeń elektrycznych i elektronicznych (EEE), produktu nie należy wyrzucać razem z odpadami domowymi. W innych jurysdykcjach mogą obowiązywać inne zasady.



DLS jest globalnym partnerem European Mobile Media Stowarzyszenie, organizacja skupiająca się na promowaniu wśród konsumentów spersonalizowanych instalacji mediów mobilnych.

Kierujemy się polityką ciągłego rozwoju. Z tego powodu całość lub część specyfikacji i projektów może ulec zmianie bez wcześniejszego powiadomienia. Zastrzegamy sobie prawo do ewentualnych literówek, błędów rzeczowych lub liczbowych, które mogły zostać wydrukowane na produktach, projektach opakowań, instrukcjach obsługi i/lub innych dołączonych akcesoriach.



CRUISE