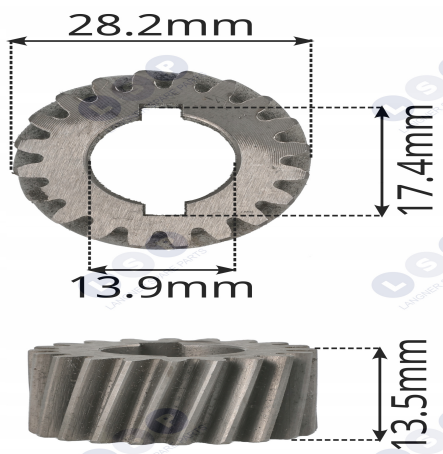


## Koło Zębate Makita HR 5001 C.

### Galeria Produktu



### Opis Produktu

Brak opisu

### Parametry Techniczne

Parametr	Wartość
Kod producenta	18-068
Marka	LSP
Rodzaj	przekładnia
EAN (GTIN)	5903794703100
Stan	Nowy