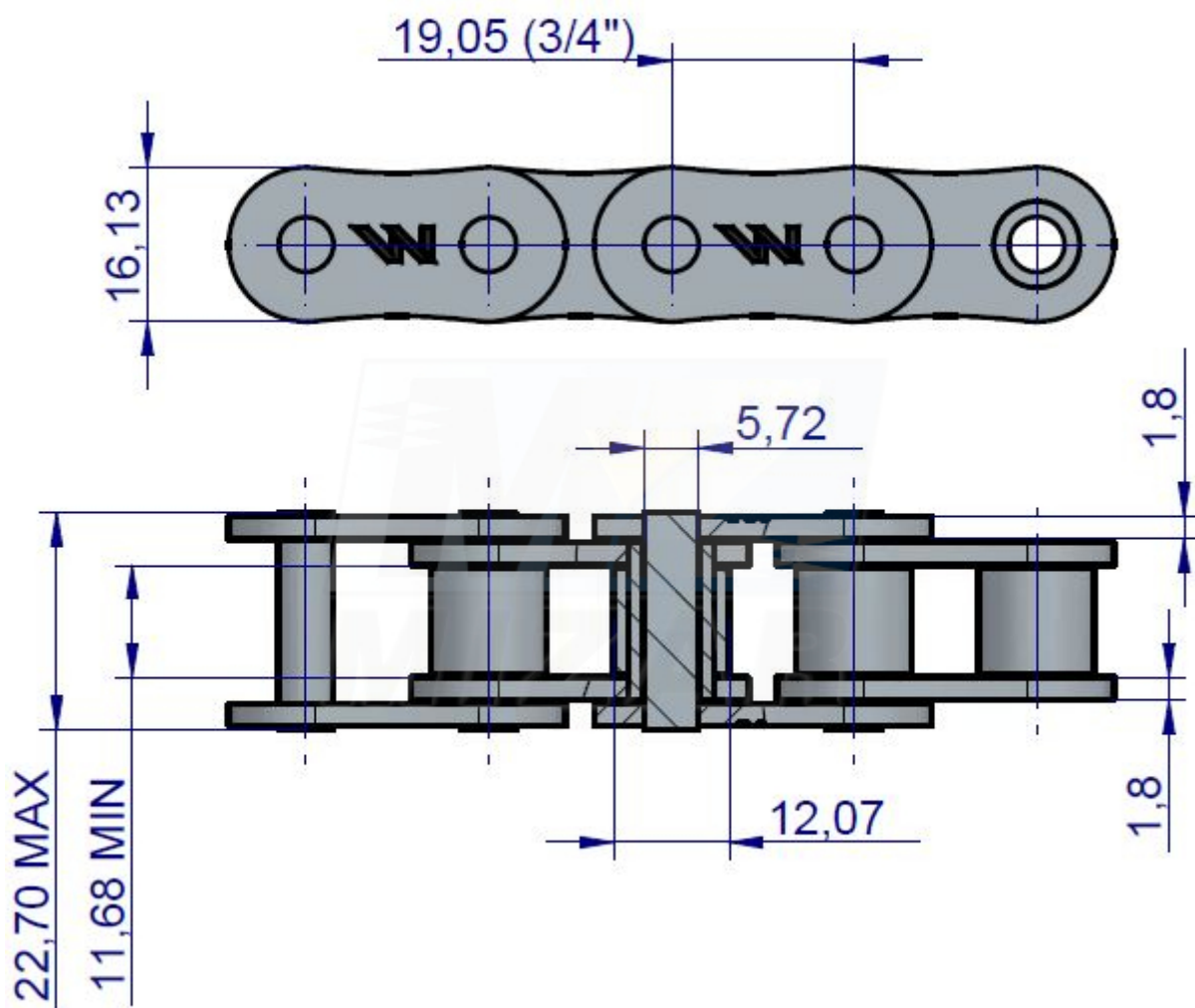


# Łańcuch do prasy Sipma 12B-1-54PS 12B-54PZ Waryński do podajnika prasy Zwijka\_57294

## Łańcuch do prasy Sipma 12B-1-54PS 12B-54PZ Waryński do podajnika prasy Zwijka

Łańcuch rolkowy 12B-1-54PS 12B-54PZ Waryński to wytrzymały element układu napędowego stosowany w prasach Sipma Zwijka. Produkt przeznaczony jest do pracy w podajniku prasy i odpowiada za prawidłowe przenoszenie napędu podczas belowania słomy, siana oraz kiszonki.

Solidna konstrukcja oraz dokładne wykonanie ogniów pomagają ograniczyć zużycie współpracujących elementów napędu. Łańcuch został przygotowany do pracy pod dużym obciążeniem oraz w trudnych warunkach charakterystycznych dla maszyn rolniczych.



**Dlaczego odpowiedni łańcuch podajnika ma znaczenie w prasie Sipma?**

Podajnik prasy pracuje intensywnie podczas sezonu i jest narażony na działanie pyłu, wilgoci oraz dużych obciążeń mechanicznych. Zużyty lub niewłaściwie dobrany łańcuch może powodować nierówną pracę mechanizmu oraz przyspieszone zużycie innych podzespołów.

Łańcuch rolkowy 12B-1-54PS pomaga utrzymać stabilną pracę układu podającego i ogranicza ryzyko przestojów podczas belowania. Dokładnie wykonane ogniwa poprawiają współpracę z kołami łańcuchowymi oraz zmniejszają powstawanie luzów.

### **Do jakich zastosowań przeznaczony jest łańcuch 12B-54PZ?**

Produkt przeznaczony jest do pras Sipma Zwijka wykorzystujących układy napędowe zgodne z oznaczeniami:

- 12B-1-54PS,
- 12B-54PZ,
- 5270038000,
- 5270/03-800/0.

Przed montażem warto porównać oznaczenia starego elementu oraz liczbę ogniw. Pozwala to zapewnić prawidłowe dopasowanie i bezproblemową pracę układu napędowego.

### **Co wpływa na trwałość łańcucha rolkowego do prasy?**

Regularne smarowanie oraz kontrola napięcia pomagają wydłużyć żywotność łańcucha i ograniczyć zużycie ogniw. Duże znaczenie ma również stan współpracujących kół łańcuchowych.

Odpowiednia konserwacja układu napędowego pomaga ograniczyć ryzyko awarii podczas sezonu i zapewnia stabilną pracę maszyny przez długi czas.

### **Najważniejsze cechy łańcucha do prasy Sipma 12B-1-54PS**

- łańcuch rolkowy do podajnika prasy Sipma,
- oznaczenie: 12B-1-54PS,
- numer porównawczy: 12B-54PZ,
- liczba ogniw: 54,
- producent: Waryński,
- stabilna praca układu napędowego,
- wysoka odporność na ścieranie,
- dokładne wykonanie ogniw.