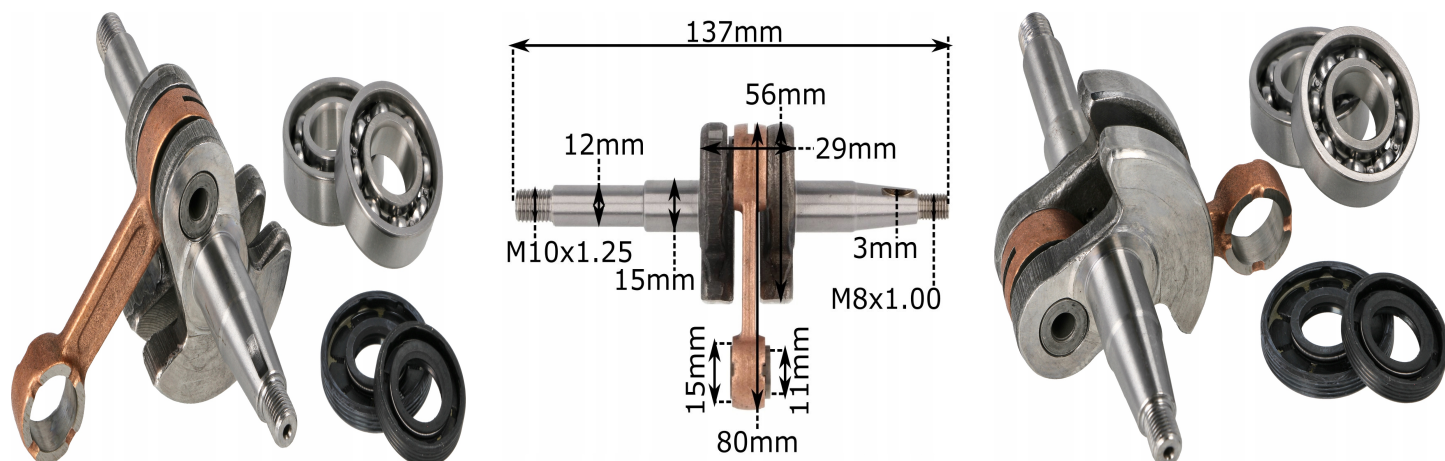


WAŁ KORBOWY DO PIŁY PILARKI CHIŃSKIEJ NAC DEMON ŁOŻYSKA USZCZELKI 45-58 CM³

Galeria Produktu



Opis Produktu

Przedstawiamy kompletny zestaw naprawczy przeznaczony do pilarek spalinowych o pojemności od 45 cm³ do 58 cm³ (modele 4500, 5200, 5800). W jego skład wchodzi korbowód, uszczelki, łożyska, uszczelniacze oraz łożysko igiełkowe. To pełne wyposażenie pozwala na kompleksową wymianę elementów napędu, gwarantując płynną i niezawodną pracę Twojej piły spalinowej w każdych warunkach.

W zestawie:

Wał korbowy łożysko igiełkowe Dwa łożyska Dwa uszczelniacze

→Korbowód występuje w markach takich jak:

CASTORAMA, CEDRUS, DEMON, EUROCRAFT, FALON TECH, FAVORYT, FLORA, HUSAR, GRAND, HARDER, JOHN GARDENER, KRAFT DELLE, KRAFT WELLE, LIDER, MAGNUM, MATRIX, NAC, EUROTEC, POWERMAT, SCHWARZBAU, STEEL, VICTUSi wiele innych. →W modelach:

NAC: SPS01-45, SPS01-52, SPS02-45, TT-CS4500, TT-CS5200, TOR45241, CST45-40TCCW, CST45-40AO, CST45-40-08AC, CST45-40-02AC, HY-CST45-40OW,

LSP_CZESCI

CST52-45CCW , CST52-45AO, CST-52-45-01AC, CA-CS45 FAWORYT: TS45, TS52, TS460, TS520 CEDRUS: T5018 TOPSUN: T4516, T4518, T5016 HARDER: PN4500 oraz innych nie wymienionych tutaj. Indeks produktu : 117-006KPL

Parametry Techniczne

Parametr	Wartość
Kod producenta	117-006KPL
Marka	LSP
Typ	cylinder
Rodzaj	zestaw serwisowy
Rodzaj koła	inny
Stan	Nowy
Stan opakowania	oryginalne