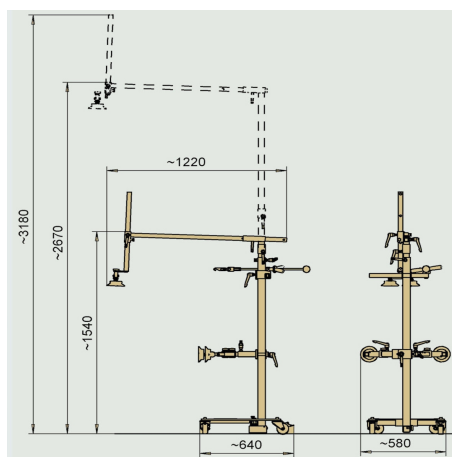




Dozer blacharski Puller Panelowy do Naprawy wszystkich stron samochodu

Galeria Produktu



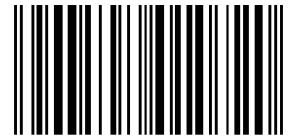
Opis Produktu

W zestawie:

Słup Smartpuller Belka nośna Śruba ciągnąca, krótka Kątownik podpierający dla śruby do wyciągania Uchwyt belki nośnej, 50mm Uchwyt belki nośnej, 40mm Instrukcja obsługi + film instruktażowy Klin kątowy Śruba imbusowa + nakrętka sześciokątna Tuleja przyłączeniowa Chwytnak H31+ Tuleja krzyżowa z dwiema śrubami blokującymi (2 szt.) Belka przedłużająca z uchwytem Belka przedłużająca A-14+11-4 Zestaw akcesoriów SmartPullera: → A-11+2: Zestaw haków do naciągania → A-11+1: Śruba do naciągania → A-14+11-3: Wspornik belki → H28: Szczęka do naciągu karoserii - 5ton → H31+: Szczęka z pierścieniem do naciągu karoserii → A-14+11-1: Zestaw mocowania kolumn McPherson (zawiera ramię do mocowania i nasadkę) → A-14+11-12: Zestaw do obsługi drzwi Drukowana broszura z przewodnikiem i film instruktażowy na nośniku PenDrive

Zestaw akcesoriów A-14+11-4

→ A-11+2: Zestaw haków do naciągania → A-11+1: Śruba do naciągania → A-14+11-3:



Wspornik belki → H28: Szczęka do naciągu karoserii - 5ton → H31+: Szczęka z pierścieniem do naciągu karoserii → A-14+11-1: Zestaw mocowania kolumn McPherson (zawiera ramię do mocowania i nasadkę) → A-14+11-12: Zestaw do obsługi drzwi

Parametry Techniczne

Parametr	Wartość
Kod producenta	SMARTPULLER GOLD Zestaw naprawczy do wgnieceń
Marka	AUTOROBOT
Waga produktu z opakowan	76
EAN (GTIN)	5904507010720
Stan	Nowy