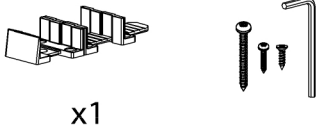
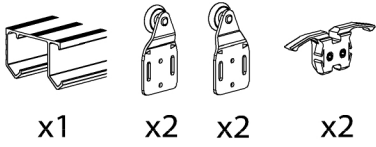
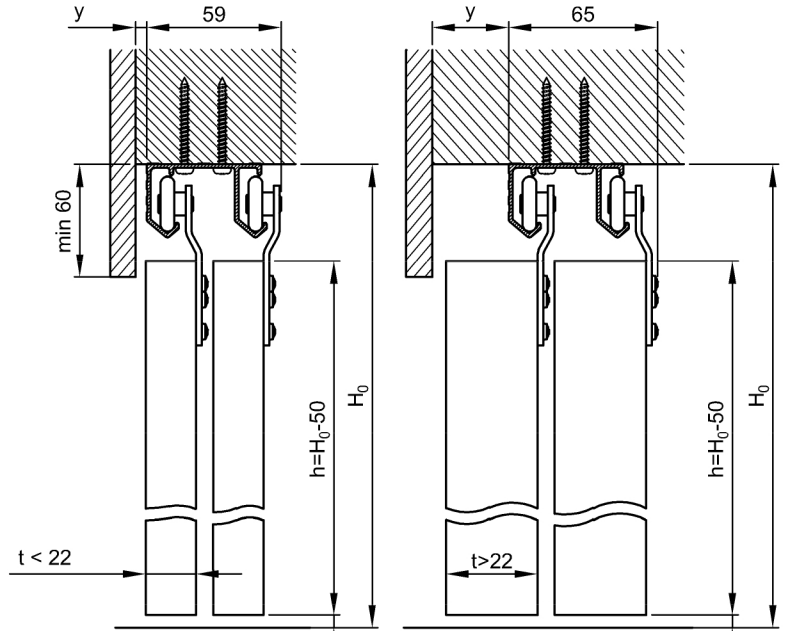
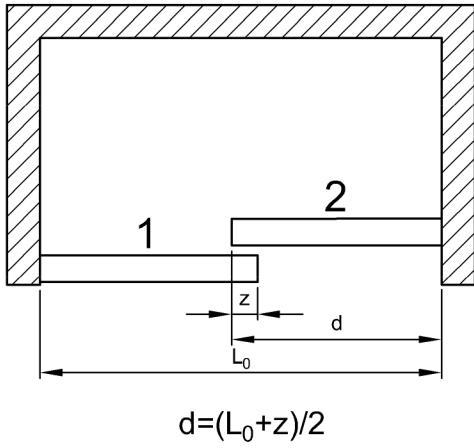


ZAWARTOŚĆ



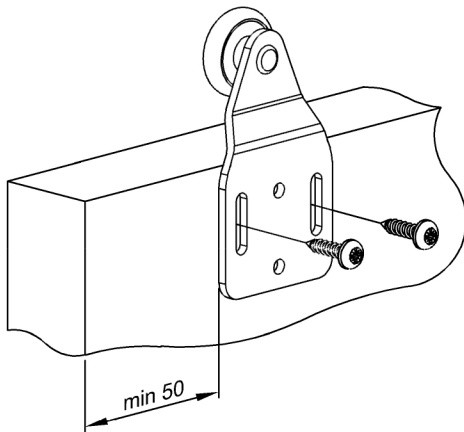
HATORI



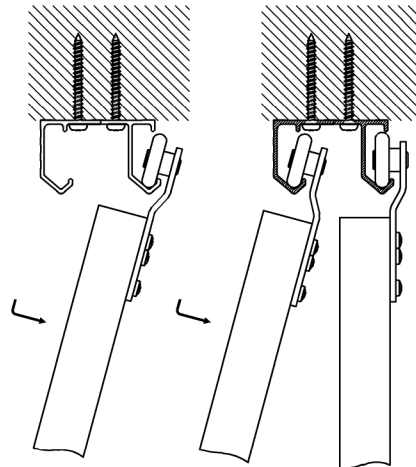
t [mm]	16	18	19	22	4 - 11
y [mm]	0	1	4		

t [mm]	>22	4 - 11
y [mm]	t-9	

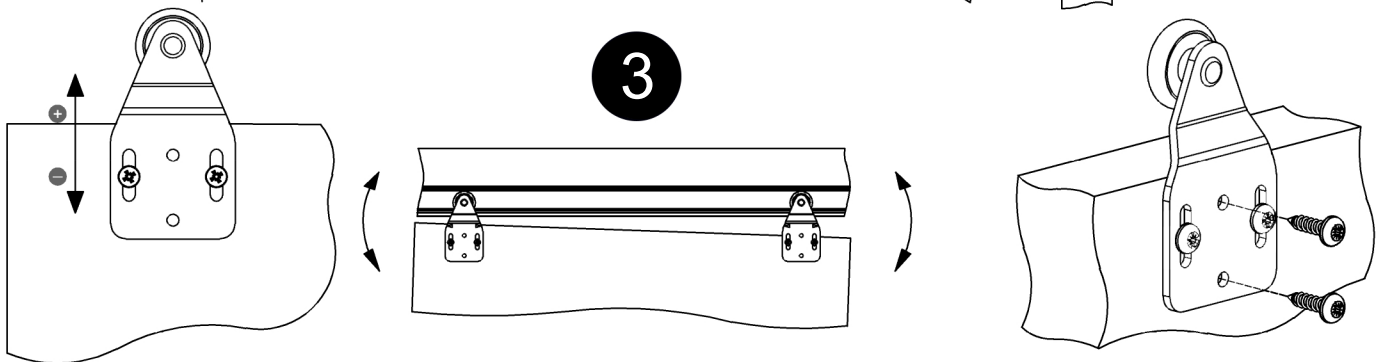
1

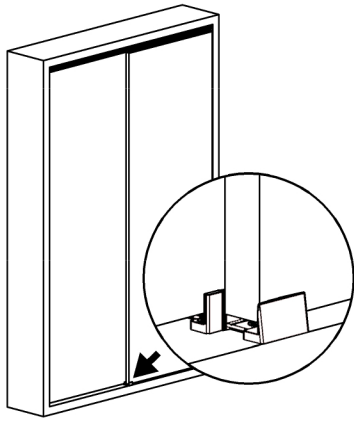


2

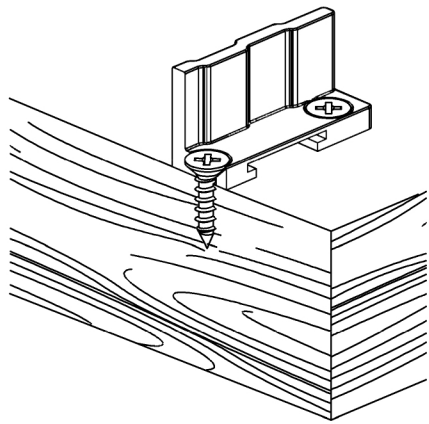
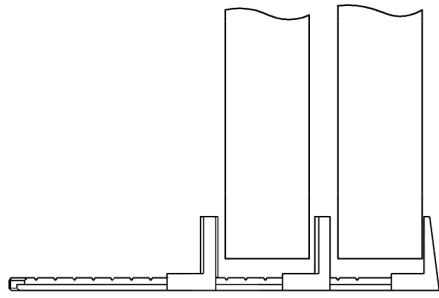


3

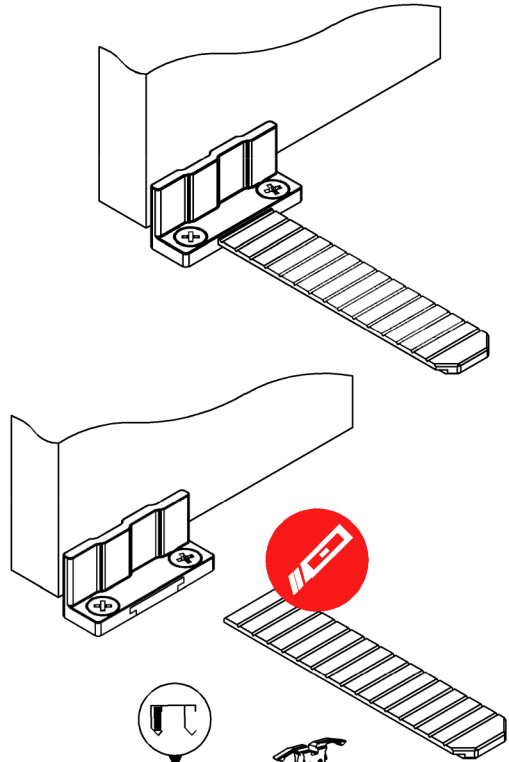




4



5



6

