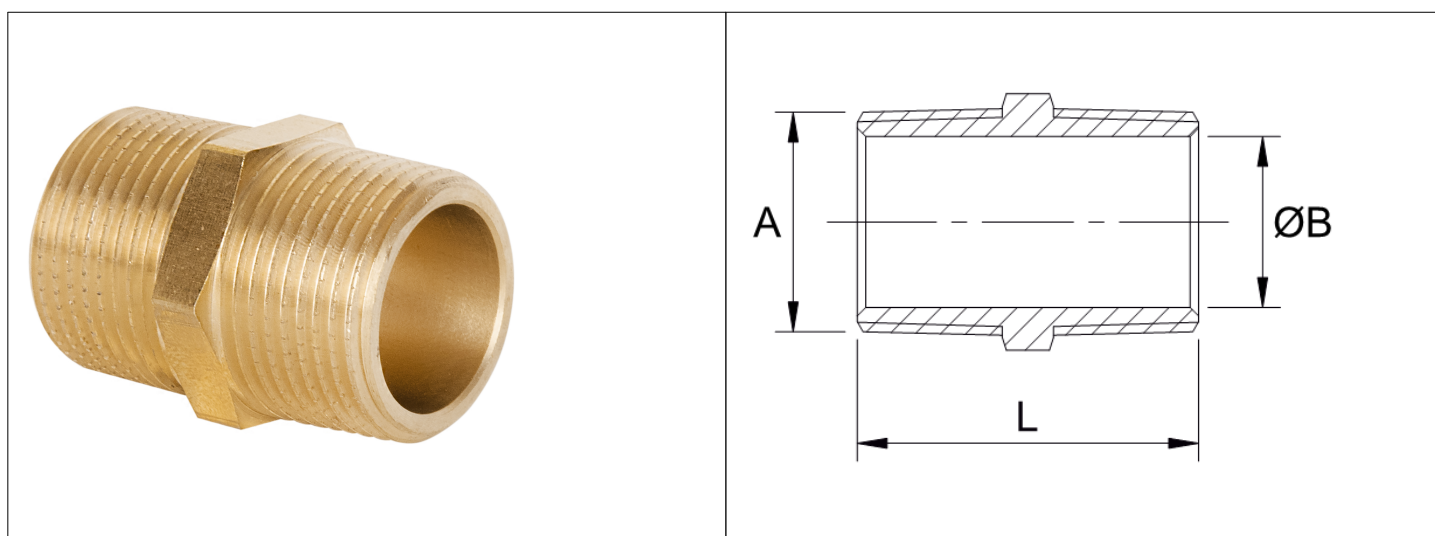


# Karta Katalogowa

<b>KOD:</b>	K-282
<b>NAZWA:</b>	Nypel, Y, mosiądz, długi
<b>INFORMACJE:</b>	<ul style="list-style-type: none"> <li>- Przeznaczone do instalacji wodociągowej i c.o.</li> <li>- Materiał: mosiądz</li> <li>- Gwinty typu R</li> </ul> <p>Złączki mosiężne. Typ: K przeznaczone do instalacji wodociągowej i centralnego ogrzewania w budynkach. Kształtki wyposażone w gwinty typu G lub R. Występują w postaci: kolanek, trójników, muf, przedłużek, redukcji, nypli, korków i zaślepek.</p>



## TOWARY:

KOD	EAN	KARTON	PUDEŁKO	WOREK
K-282.NYPEL.15.DŁ.	5907547606427	500	50	10
K-282.NYPEL.20.DŁ.	5907547606434	300	30	10
K-282.NYPEL.25.DŁ.	5907547606441	160	16	8

## PARAMETRY:

KOD	WYMIAR A	WYMIAR B	WYMIAR L			
K-282.NYPEL.15.DŁ.	R 1/2	15 mm	36 mm			
K-282.NYPEL.20.DŁ.	R 3/4	20 mm	40 mm			
K-282.NYPEL.25.DŁ.	R 1	25 mm	44 mm			

<b>WŁAŚCIWOŚCI:</b>	<p>Maksymalne ciśnienie pracy: 10 bar  Maksymalna temperatura pracy: 120°C  Medium: woda; woda/glikol (50/50%)  System 3  System 4  Znak: B</p>
---------------------	---

MATERIAŁY:	ELEMENT	MATERIAŁ
	KORPUS	MOSIĄDZ
NORMY:	PN-EN 1254-4:2021-10	
ATEST:	B.BK.60110.0101.2023	
DEKLARACJA:	KDWU Nr 22-1	
TYP PRODUKTU:	K	
GWARANCJA:	2 lata	