



---

# YG-04608 - FRYTOWNICA 1- KOMOROWA 6L

---

CZĘŚCI ZAMIENNE



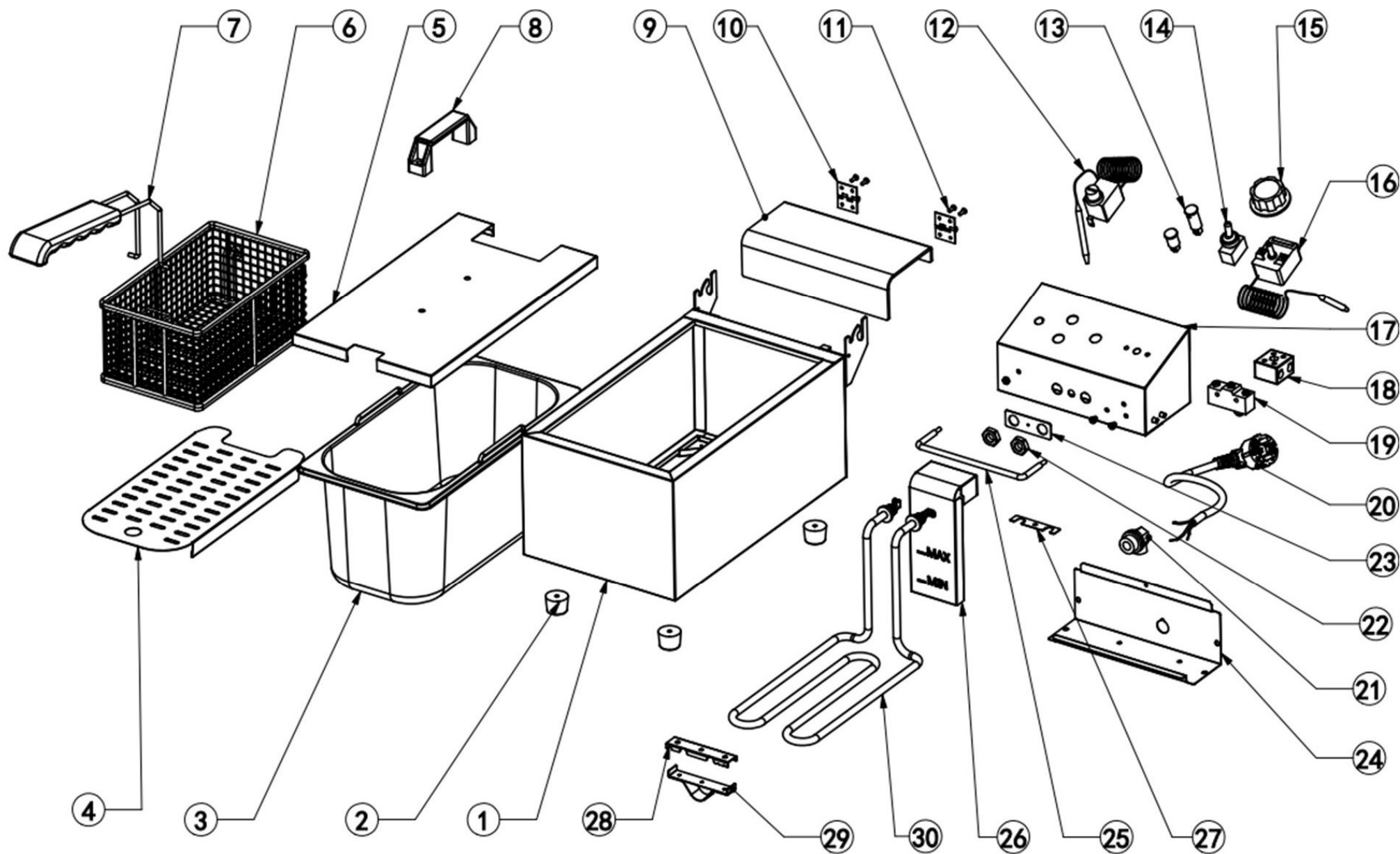
**TOYA S.A.**

AKTUALIZACJA: 23 WRZEŚNIA 2019

---

W wyniku ciągłego rozwoju produktów, **TOYA S.A.** zastrzega sobie prawo do dokonywania zmian konstrukcyjnych i technologicznych w produkcie bez uprzedniego informowania.

Rysunek złożeniowy





## Lista części zamiennych

NO.	INDEKS	ENGLISH NAME	NAZWA
1	ZG04608-01	BODY	OBUDOWA
2	ZG04608-02	BLACK RUBBER FEET	CZARNE GUMOWE NÓŻKI
3	ZG04608-03	OIL CYLINDER	POJEMNIK NA OLEJ
4	ZG04608-04	S/S FLITER	PŁYTKA FILTRACYJNA
5	ZG04608-05	COVER	GÓRNA POKRYWA
6	ZG04608-06	FRYER BASKET	KOSZ DO FYTOWNICY
7	ZG04608-07	BASKET HANDLE	UCHWYT DO KOSZA
8	ZG04608-08	COVER THE HANDLE	UCHWYT POKRYWY
9	ZG04608-09	PLEXIGLASS COVER	OSŁONA Z PLEXIGLAS
10	ZG04608-10	HINGE WITH SPRING	ZAWIAS ZE SPRĘŻYNĄ
11	ZG04608-11	SCREW	ŚRUBA / NAKRĘTKA
12	ZG04608-12	TEMPERATURE LIMITER	ZABEZPIECZENIE TEMP 260stC/16A/250V
13	ZG04608-13	INDICATOR LIGHT	LAMPKA KONTROLNA ŻÓŁTY/ZIELONY
14	ZG04608-14	SWITCH	WŁĄCZNIK 16A/250V
15	ZG04608-15	KNOB	POKRĘTŁO
16	ZG04608-16	THERMOSTAT	TERMOSTAT 200stC/16A/250V
17	ZG04608-17	ELECTRICAL BOX	SKRZYNKA ELEKTRYCZNA
18	ZG04608-18	CERAMIC TERMINAL ROW	ZŁĄCZKA CERAMICZNA 30A/250V
19	ZG04608-19	MICRO SWITCH	MIKROPRZEŁĄCZNIK 16A/250V
20	ZG04608-20	POWER CORD	KABEL ZASILAJĄCY 3X1.5
21	ZG04608-21	CABLE HEAD	PRZELOTKA KABLA
22	ZG04608-22	SCREW	NAKRĘTKA
23	ZG04608-23	SILICON CUSHION	USZCZELKA SILIKONOWA
24	ZG04608-24	COVER PLATE	TYLNA POKRYWA
25	ZG04608-25	HANG	UCHWYT NA KOSZ
26	ZG04608-26	OIL SCALE	OSŁONA Z POZIOMEM OLEJU
27	ZG04608-27	FIX SLICE	BLASZKA
28	ZG04608-28	PROBE CLIP (UP)	KLIPS SONDY
29	ZG04608-29	PROBE CLIP (DOWN)	KLIPS SONDY
30	ZG04608-30	HEATER	GRZAŁKA 2KW/230V