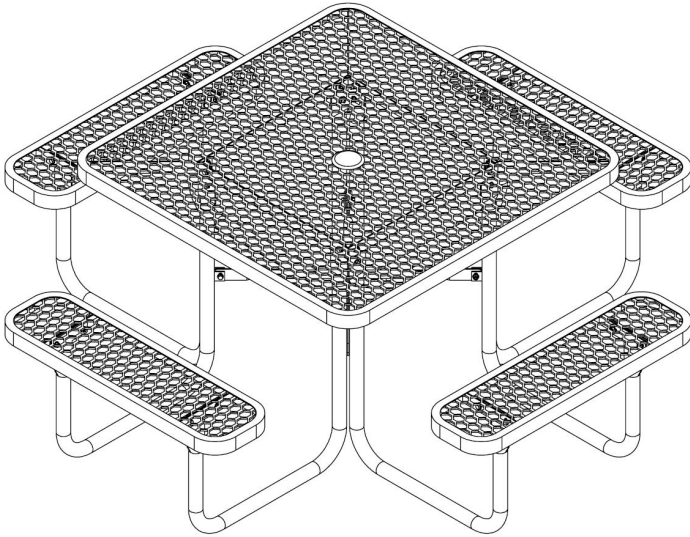


PICNIC TABLE

MODEL:ALF-003

PICNIC TABLE

MODEL:ALF-003





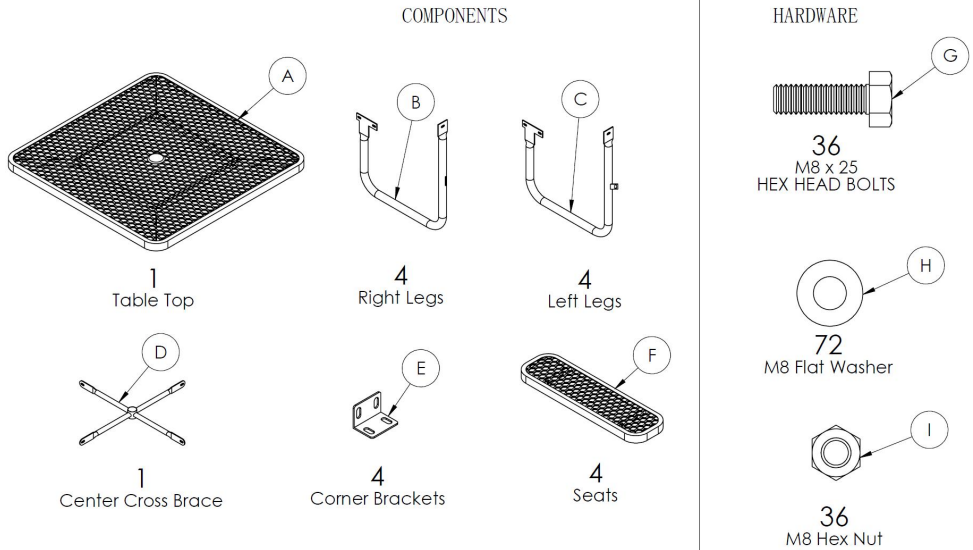
Warning-To reduce the risk of injury, user must read instructions manual carefully.

INSTRUCTIONS

- This manual contains crucial information about safety, warranty, and care. Please read this manual carefully.
- Retain instructions for future reference.
- Separate and count all parts and hardware.
- Read through each step carefully and follow the proper order.
- We recommend that, where possible, all items are assembled near to the area in which they will be placed in use, to avoid moving the product unnecessarily once assembled.
- Always place the product on a flat, steady and stable surface.
- Keep all small parts and packaging materials for this product away from babies and children as they potentially pose a serious choking hazard.

INSTALLATION PROCESS

1.Components include



2. Tools Use

REQUIRED TOOLS

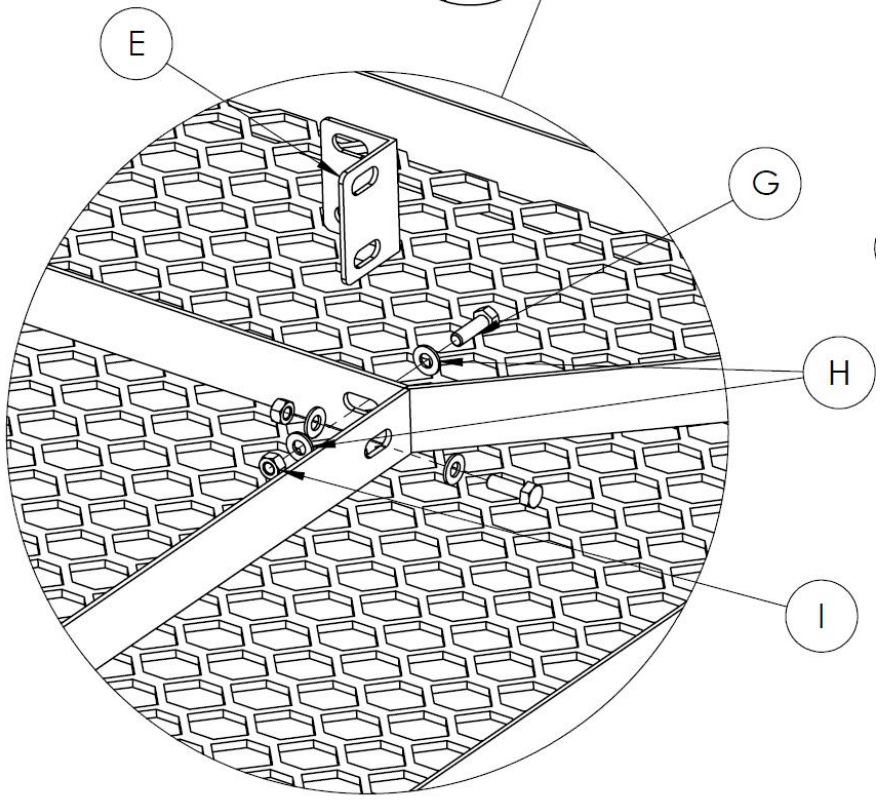
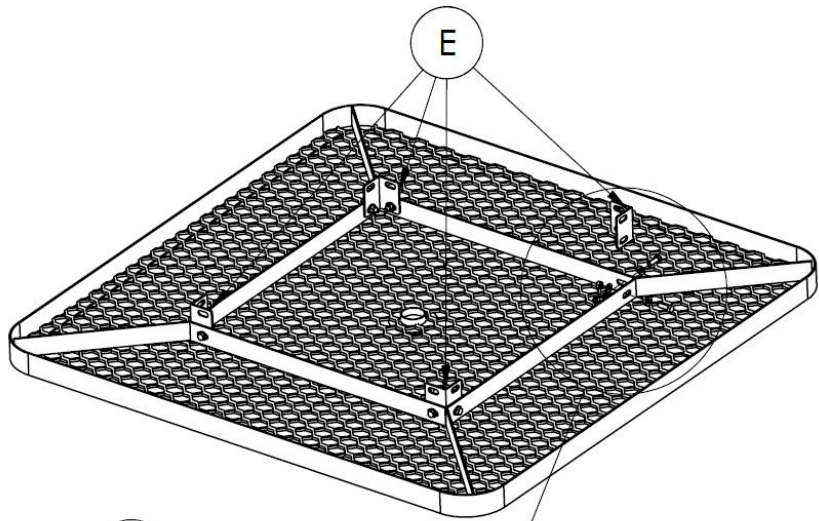
(NOT INCLUDED)

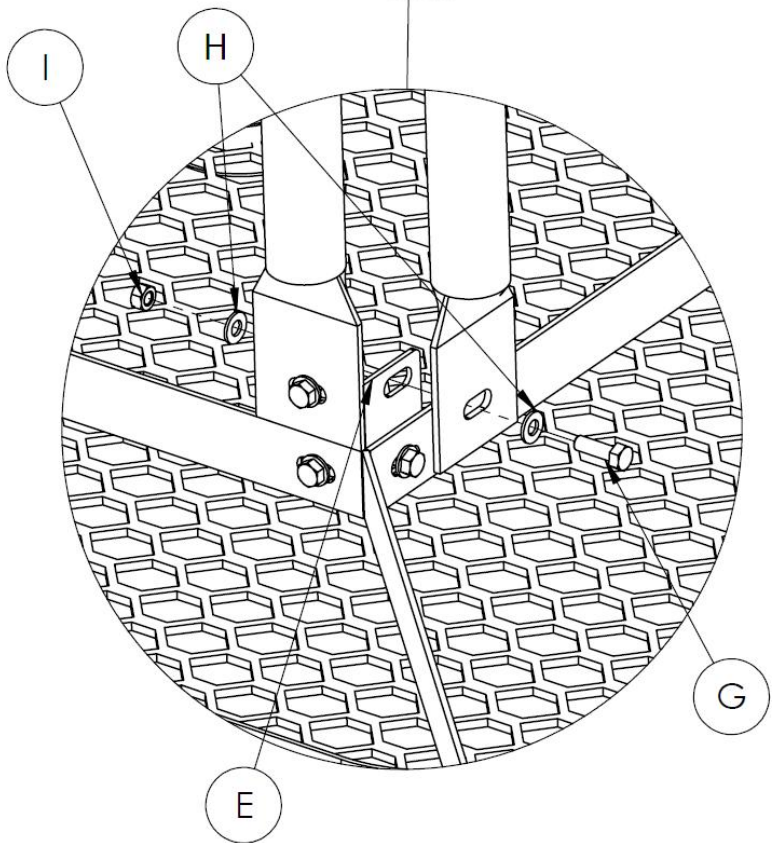
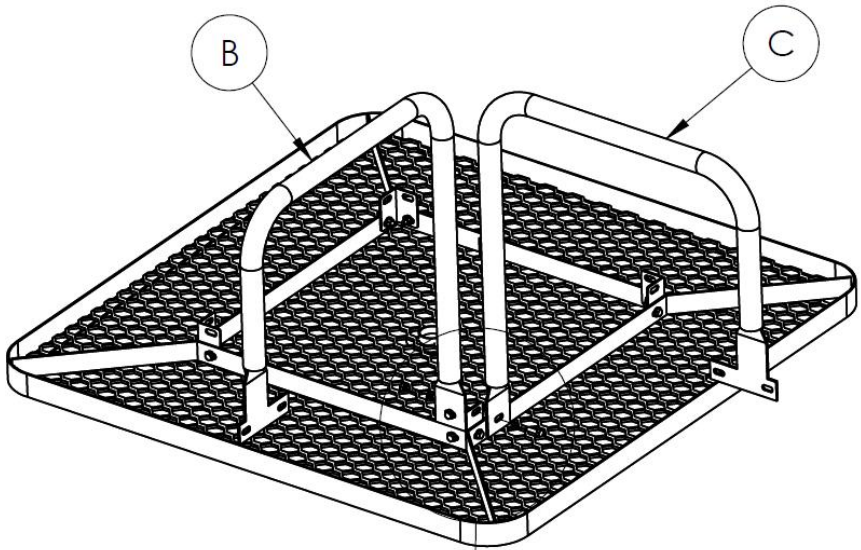
1 -13 MM WRENCH

1 - 13 MM SOCKET

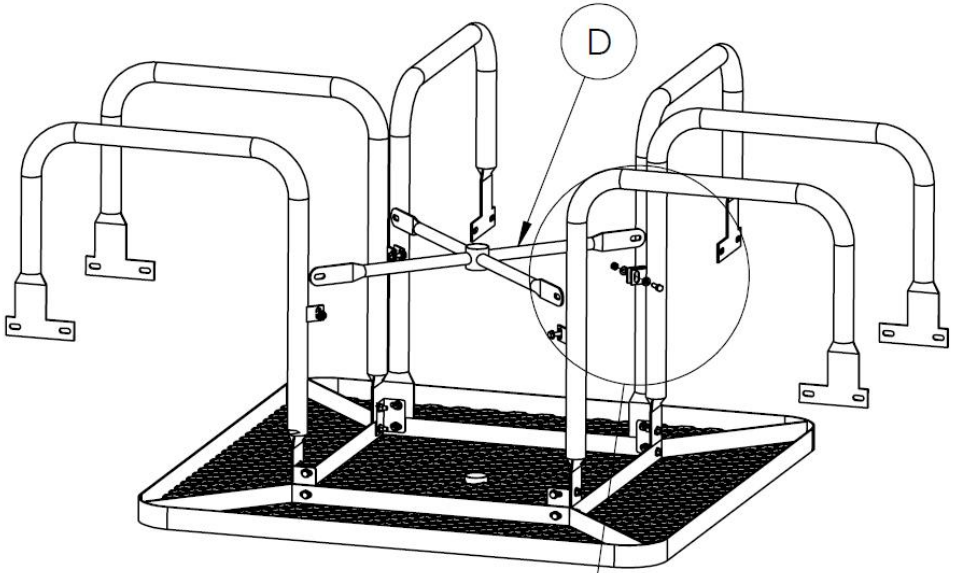
NOTE: IT IS IMPORTANT TO KEEP ALL BOLTS FINGER TIGHT DURING ASSEMBLY UNTIL ENTIRE TABLE IS ASSEMBLED

2. Attach Table Legs

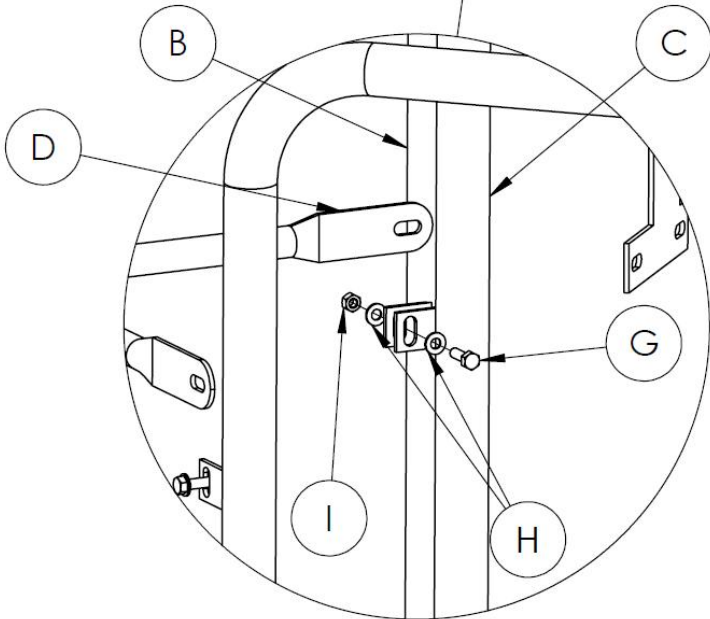


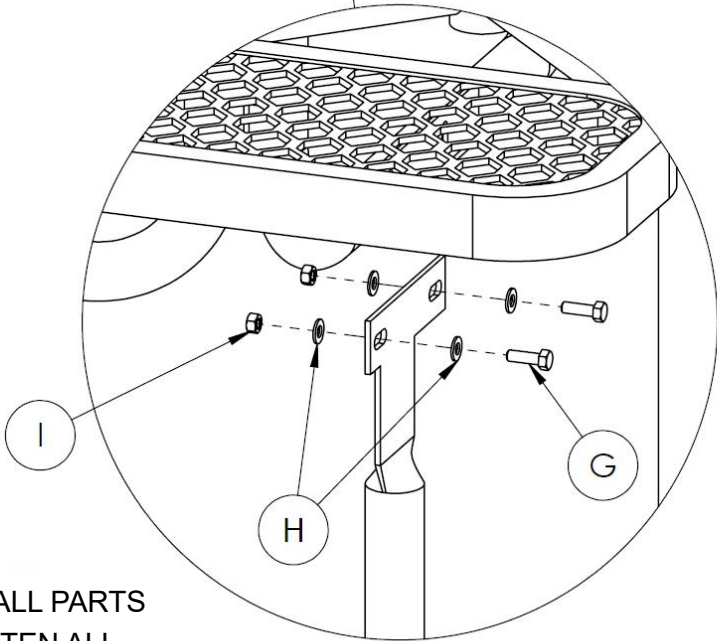
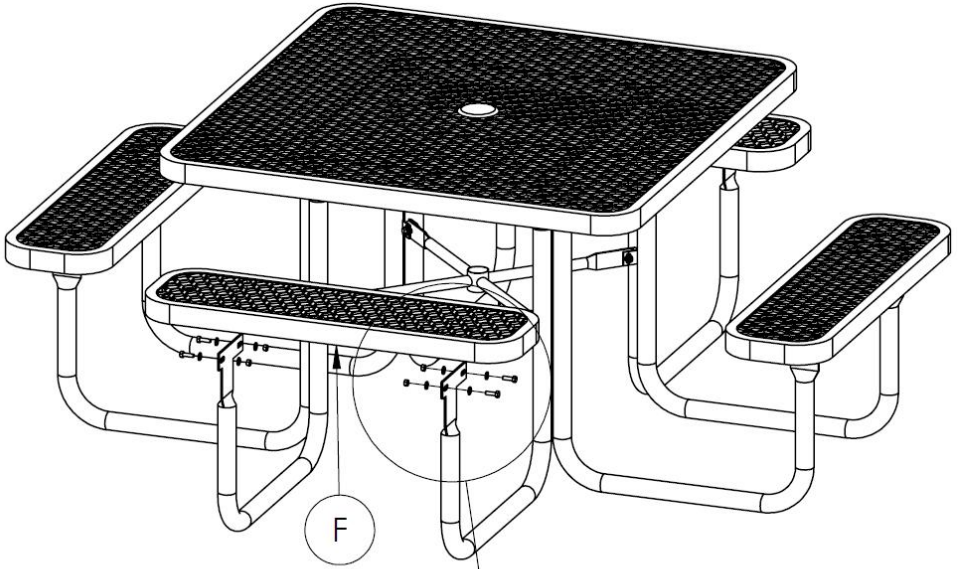


3. Attach Support And Seats



SOME COMPONENTS
REMOVED TO SHOW DETAIL





SQUARE ALL PARTS
AND TIGHTEN ALL
HARDWARE

RETURN /DAMAGE CLAIM INSTRUCTIONS

DO NOT discard the box / original packaging.

In case a return is required, the item must be returned in original box. Without this your return will not be accepted.

Take a photo of the box markings.

A photo of the markings (text) on the side of the box is required in case a part is needed for replacement. This helps our staff identify your product number to ensure you receive the correct parts.

Take a photo of the damaged part (if applicable).

A photo of the damage is always required to file a claim and get your replacement or refund processed quickly. Please make sure you have the box even if it is damaged.

Send us an email with the images requested.

Email us directly from marketplace where your item was purchased with the attached images and a description of your claim.

Manufacturer: Shanghaimuxinmuyeyouxiangongsi

Address: Shuangchenglu 803nong11hao1602A-1609shi, baoshanqu, shanghai 200000 CN.

Imported to AUS: SIHAO PTY LTD. 1 ROKEVA STREETEASTWOOD NSW 2122 Australia

Imported to USA: Sanven Technology Ltd. Suite 250, 9166 Anaheim Place, Rancho Cucamonga, CA 91730

UK	REP
-----------	------------

YH CONSULTING LIMITED. C/O YH Consulting Limited Office 147, Centurion House, London Road, Staines-upon-Thames, Surrey, TW18 4AX

EC	REP
-----------	------------

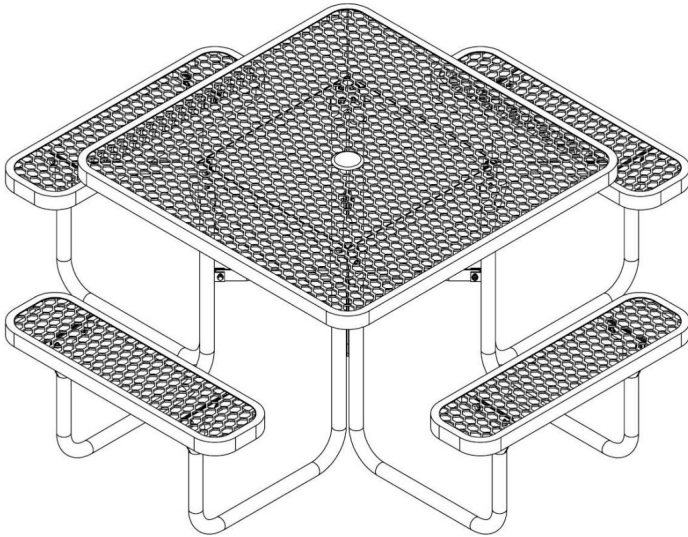
E-CrossStu GmbH
Mainzer Landstr.69,
60329 Frankfurt am Main.

TABLE DE PIQUE-NIQUE

Modèle : ALF-003

TABLE DE PIQUE-NIQUE

Modèle : ALF-003





Avertissement-Pour réduire le risque de blessure, l'utilisateur doit lire attentivement le manuel d'instructions.

INSTRUCTIONS

• Ce manuel contient des informations cruciales sur la sécurité, la garantie et l'entretien.

Veuillez lire attentivement ce manuel. •

Conservez les instructions pour référence future. •

Séparez et comptez toutes les pièces et le matériel. •

Lisez attentivement chaque étape et suivez l'ordre approprié. • Nous

recommandons que, dans la mesure du possible, tous les éléments soient assemblés à proximité.

zone dans laquelle ils seront utilisés, pour éviter de déplacer le produit

inutilement une fois assemblé. • Placez

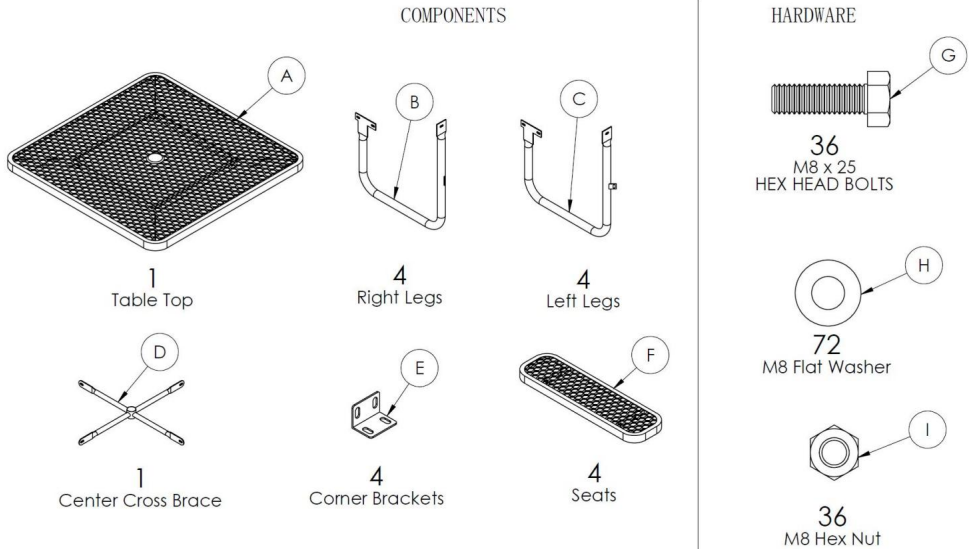
toujours le produit sur une surface plane, stable et stable. • Gardez toutes les petites

pièces et matériaux d'emballage de ce produit à l'écart.

bébés et enfants car ils présentent potentiellement un grave risque d'étouffement.

PROCESSUS D'INSTALLATION

1. Les composants inclusent



2. Utilisation des outils

OUTILS REQUIS

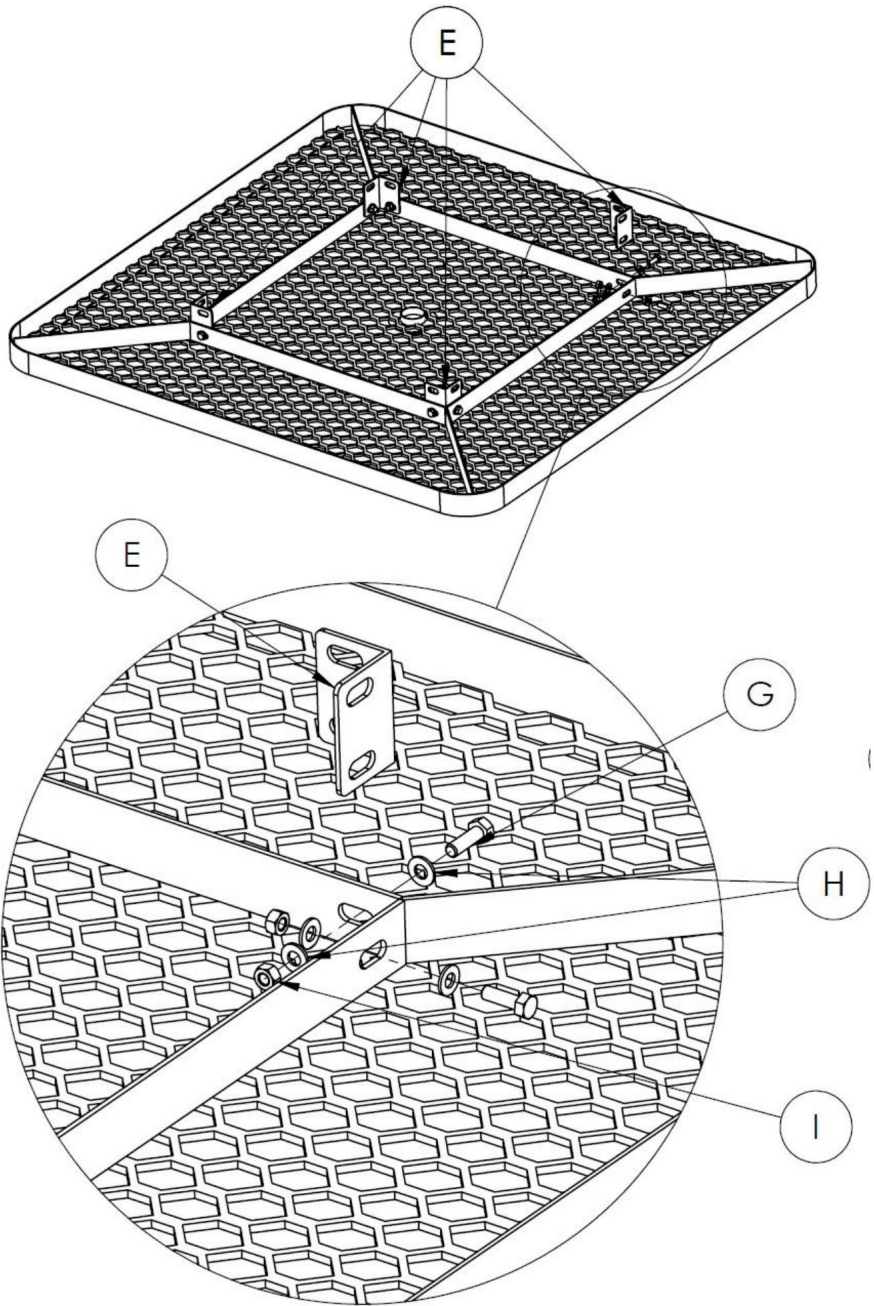
(NON INCLUS)

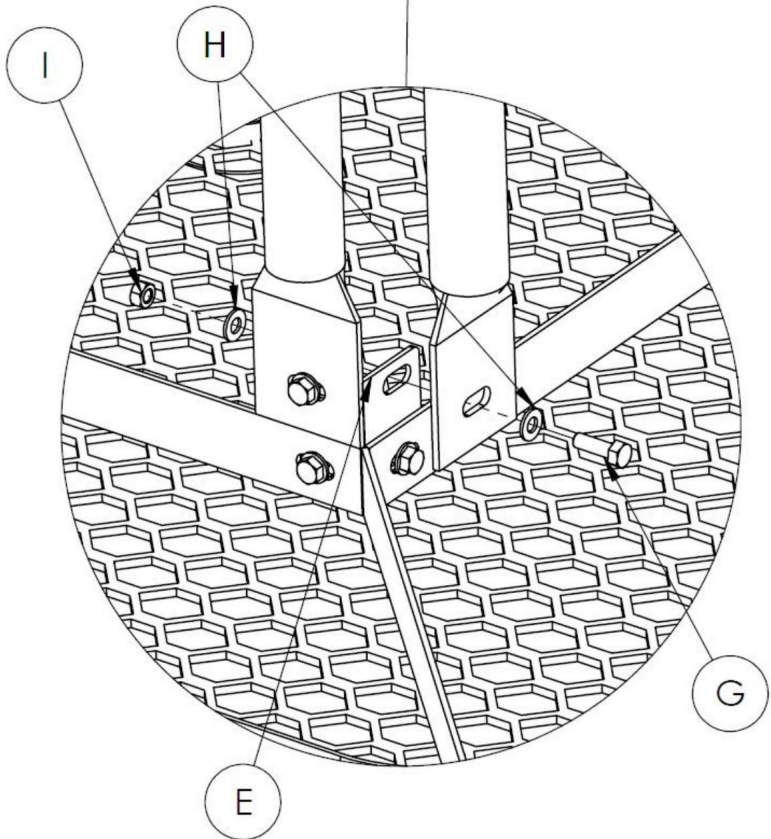
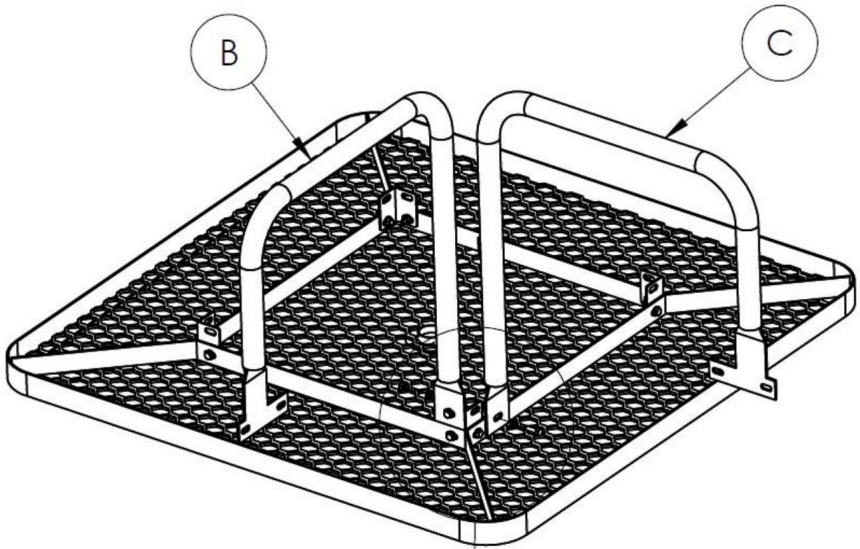
1 CLÉ À 13MM

DOUILLE 1-13MM

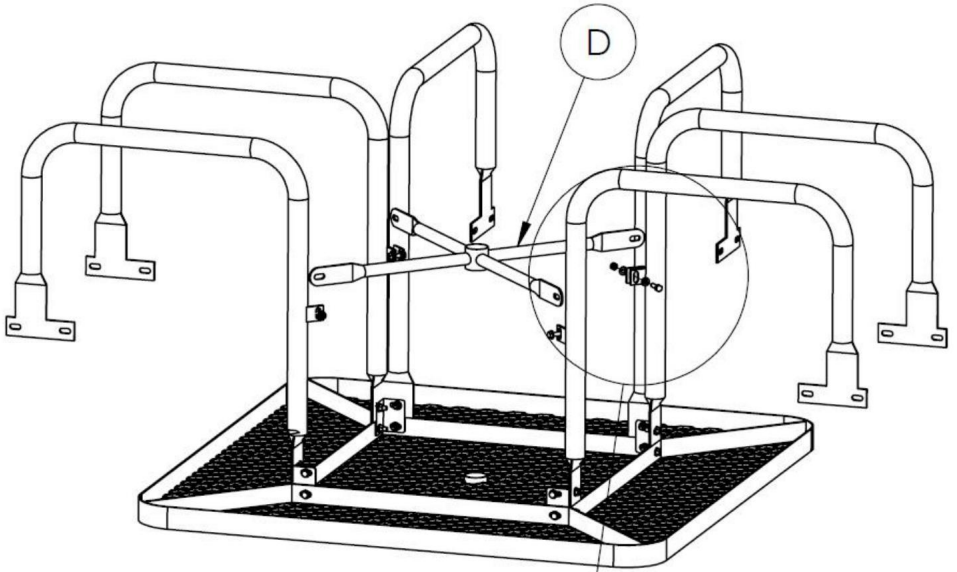
REMARQUE : IL EST IMPORTANT DE GARDER TOUS LES BOULONS À LA MAIN
PENDANT L'ASSEMBLAGE JUSQU'À CE QUE LA TABLE ENTIÈRE SOIT ASSEMBLÉE

2. Fixez les pieds de la table



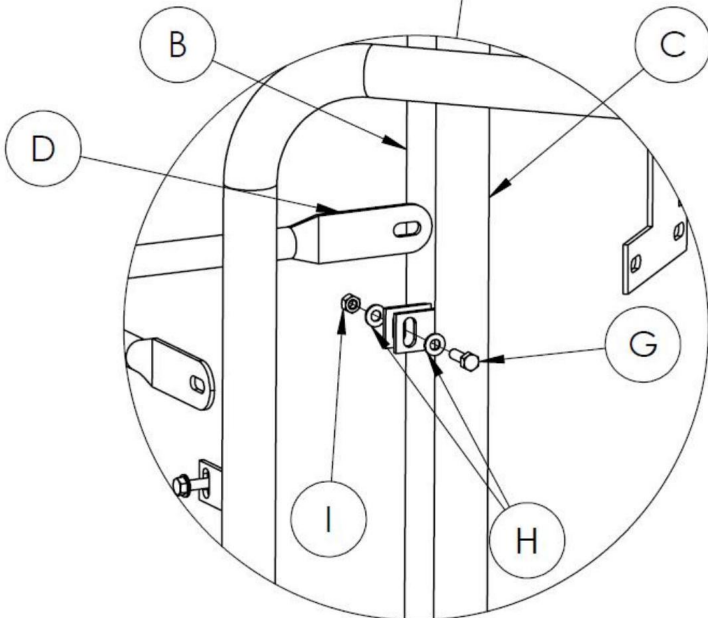


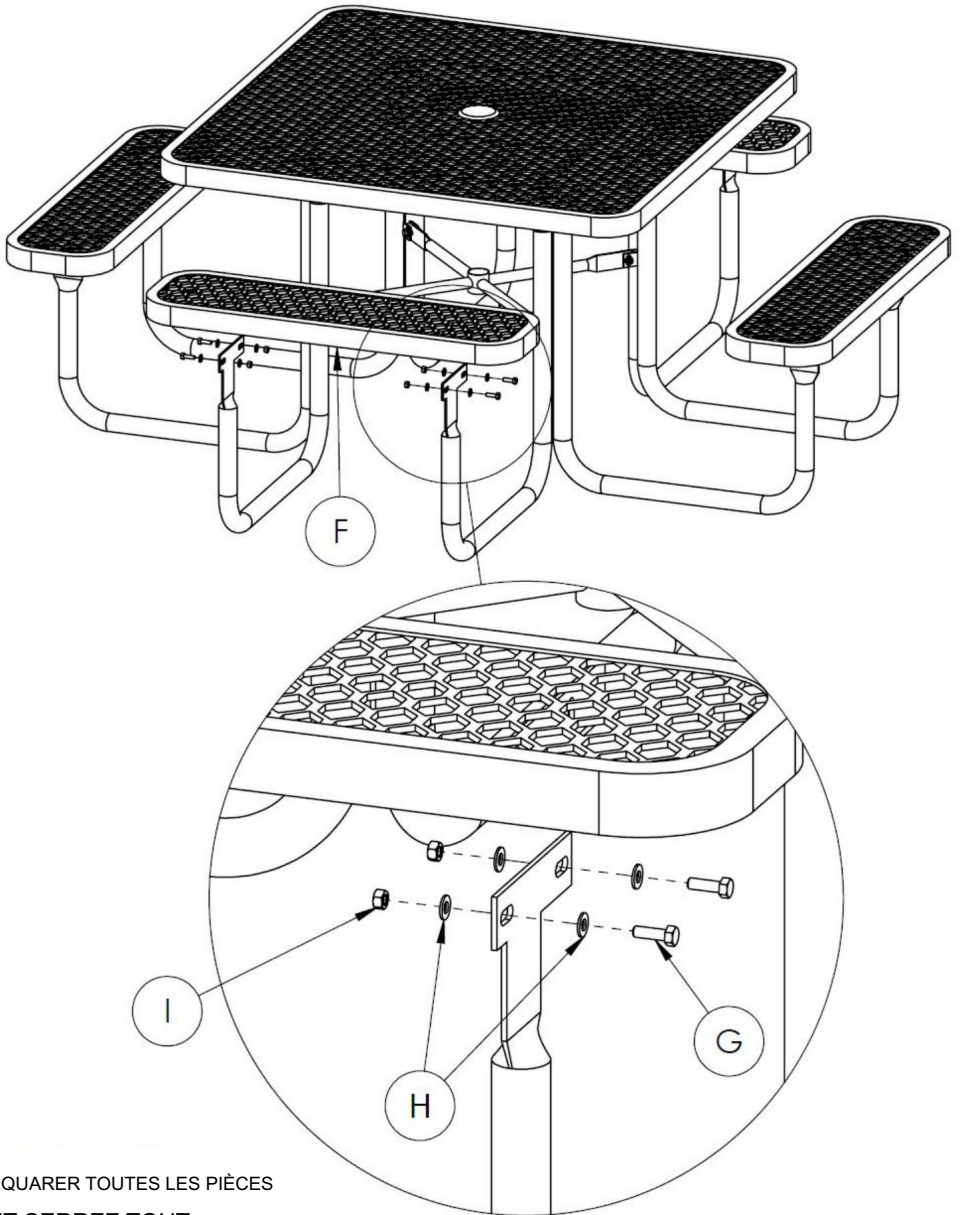
3. Fixez le support et les sièges



QUELQUES COMPOSANTS

SUPPRIMÉ POUR AFFICHER LES DÉTAILS





ÉQUARER TOUTES LES PIÈCES
ET SERREZ TOUT
MATÉRIEL

INSTRUCTIONS DE RETOUR/RÉCLAMATION DE DOMMAGES

NE PAS jeter la boîte/l'emballage d'origine.

Dans le cas où un retour est requis, l'article doit être retourné dans sa boîte d'origine.

Sans cela votre retour ne sera pas accepté.

Prenez une photo des marquages de la boîte.

Une photo des marquages (texte) sur le côté de la boîte est requise en cas de
une pièce est nécessaire pour le remplacement. Cela aide notre personnel à identifier votre produit.

Numéro pour vous assurer de recevoir les bonnes pièces.

Prenez une photo de la pièce endommagée (le cas échéant).

Une photo des dommages est toujours requise pour déposer une réclamation et obtenir votre
remplacement ou remboursement traité rapidement. Veuillez vous assurer d'avoir le
boîte même si elle est endommagée.

Envoyez-nous un email avec les images demandées.

Envoyez-nous un e-mail directement depuis le marché sur lequel votre article a été acheté
les images ci-jointes et une description de votre réclamation.

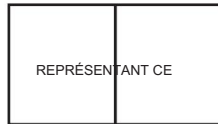
Fabricant : Shanghaimuxinmuyeyouxiangongsi Adresse :
Shuangchenglu 803nong11hao1602A-1609shi, baoshanqu, shanghai 200000 CN.

Importé en Australie : SIHAO PTY LTD. 1 ROKEVA STREETESTWOOD NSW 2122
Australie.

Importé aux États-Unis : Sanven Technology Ltd. Suite 250, 9166 Anaheim Place,
Rancho Cucamonga, CA 91730



YH CONSULTING LIMITED. C/O YH Consulting Limited
Bureau 147, Centurion House, London Road, Staines-
upon-Thames, Surrey, TW18 4AX.



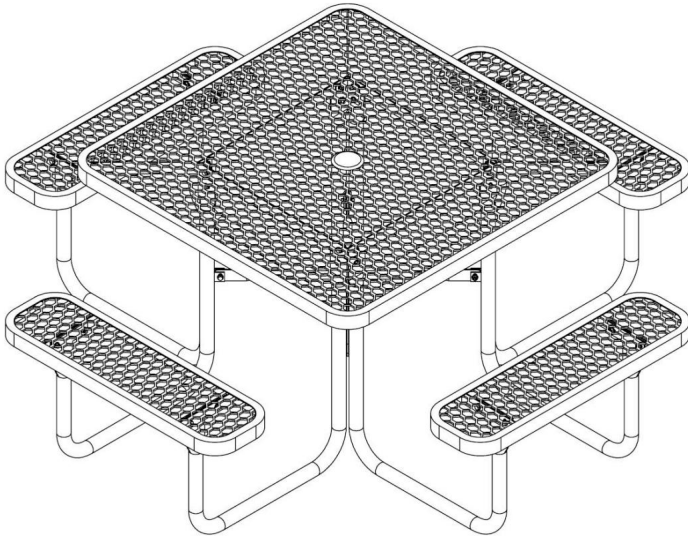
E-CrossStu GmbH
Mainzer Landstr.69,
60329 Francfort-sur-le-Main.

Picknicktisch

MODELL:ALF-003

Picknicktisch

MODELL:ALF-003





Warnung – Um das Verletzungsrisiko zu verringern, muss der Benutzer diese lesen

Lesen Sie die Bedienungsanleitung sorgfältig durch.

ANWEISUNGEN

- Dieses Handbuch enthält wichtige Informationen zu Sicherheit, Garantie und Pflege.

Bitte lesen Sie dieses Handbuch sorgfältig

durch. • Bewahren Sie die Anweisungen zum späteren

Nachschlagen auf. • Lesen Sie jeden Schritt sorgfältig durch

und befolgen Sie die richtige Reihenfolge

Bereich, in dem sie verwendet werden sollen, um eine Bewegung des Produkts zu vermeiden

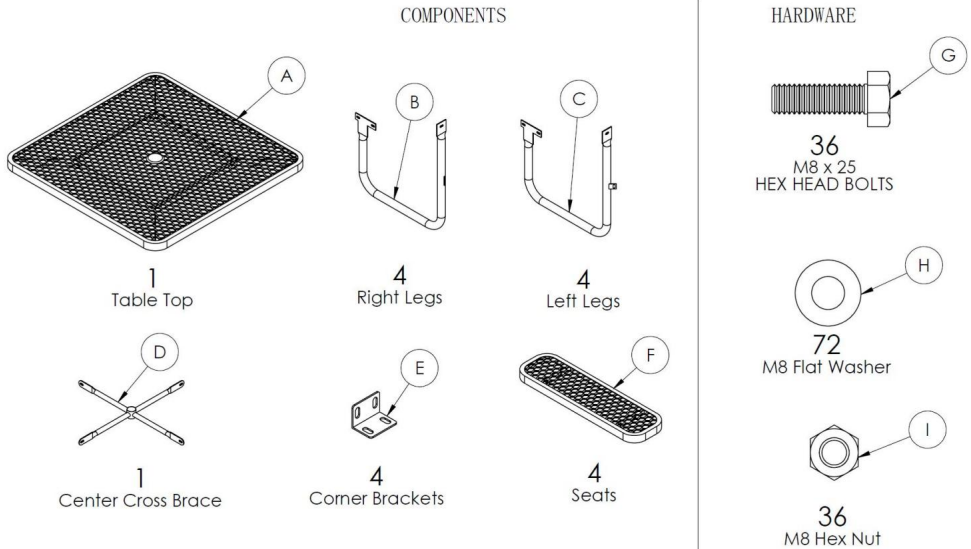
- Stellen Sie das Produkt immer auf eine ebene, stabile und stabile Oberfläche. • Halten Sie alle Kleinteile und

Verpackungsmaterialien für dieses Produkt fern

Babys und Kinder, da sie möglicherweise eine ernsthafte Erstickungsgefahr darstellen.

INSTALLATIONSVORGANG

1. Zu den Komponenten gehören



2. Verwendung von Werkzeugen

ERFORDERLICHE WERKZEUGE

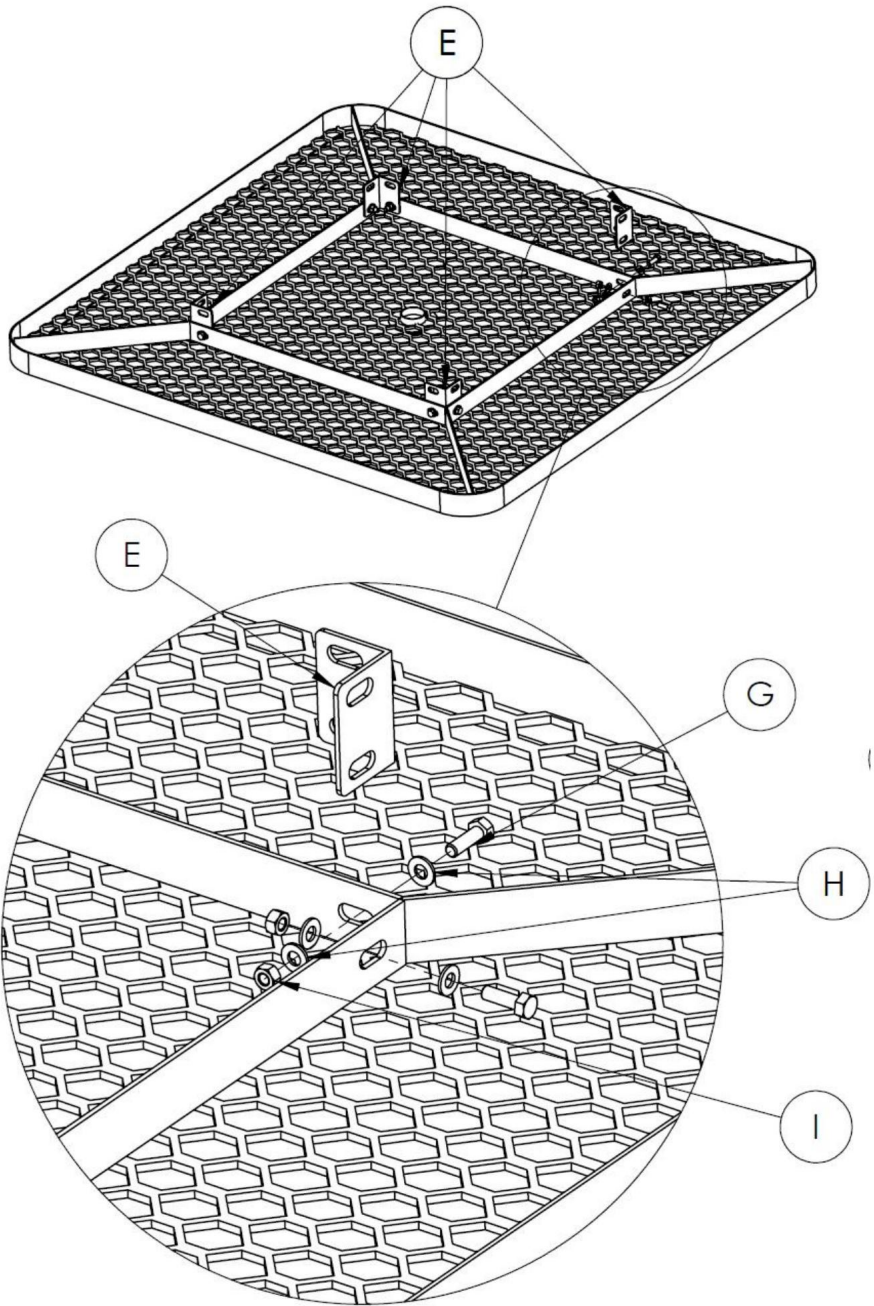
(NICHT ENTHALTEN)

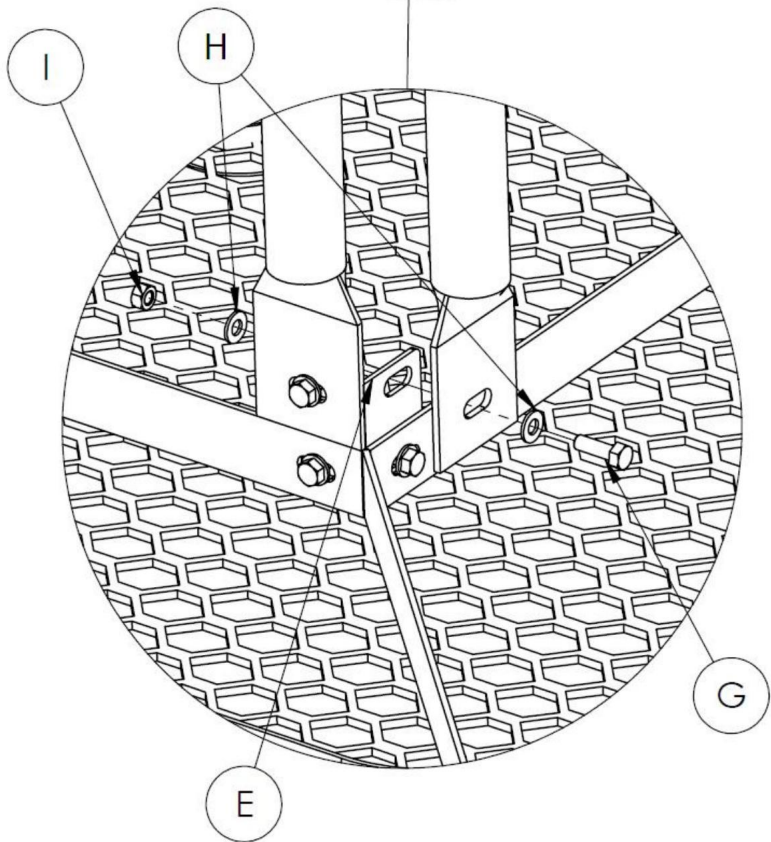
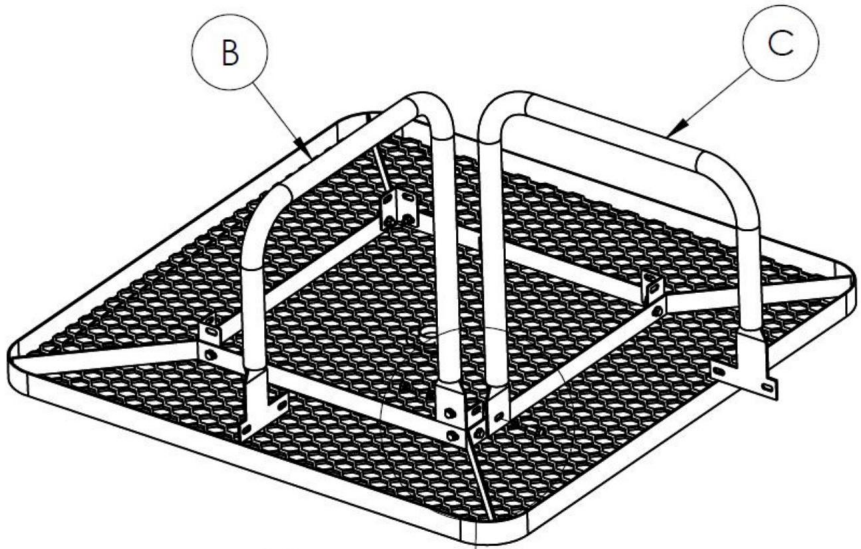
1 -13-MM-SCHLÜSSEL

1-13 mm Buchse

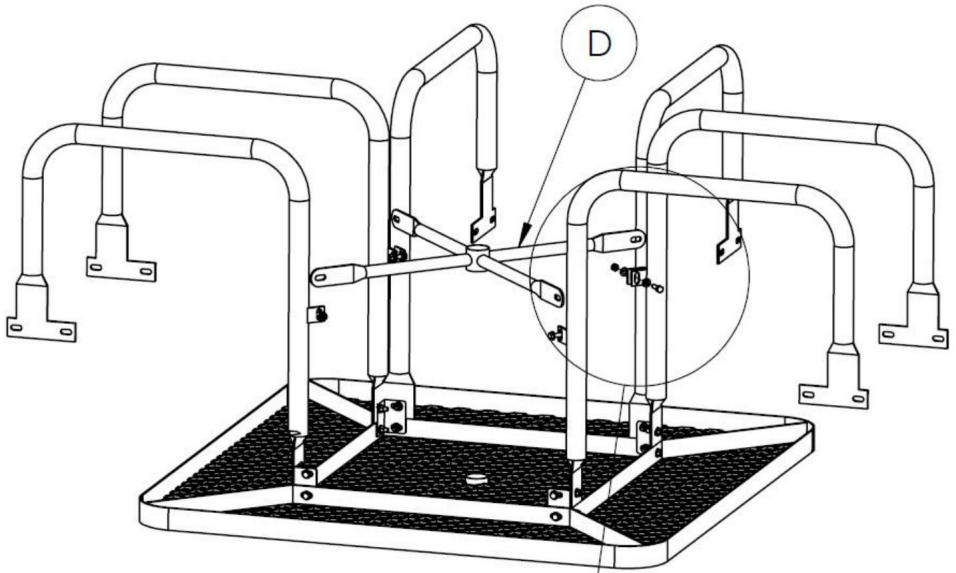
HINWEIS: ES IST WICHTIG, ALLE SCHRAUBEN FINGERFEST ZU HALTEN WÄHREND DER MONTAGE, BIS DER GESAMTE TISCH MONTIERT IST

2. Tischbeine anbringen

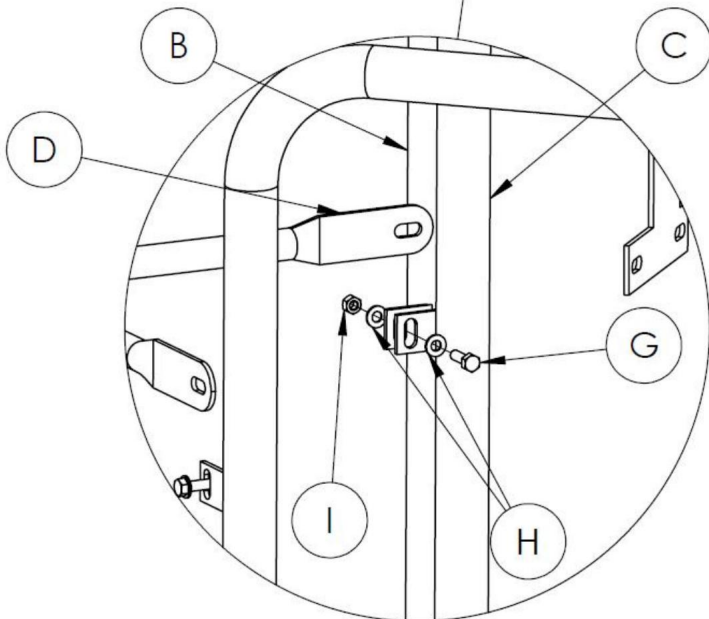


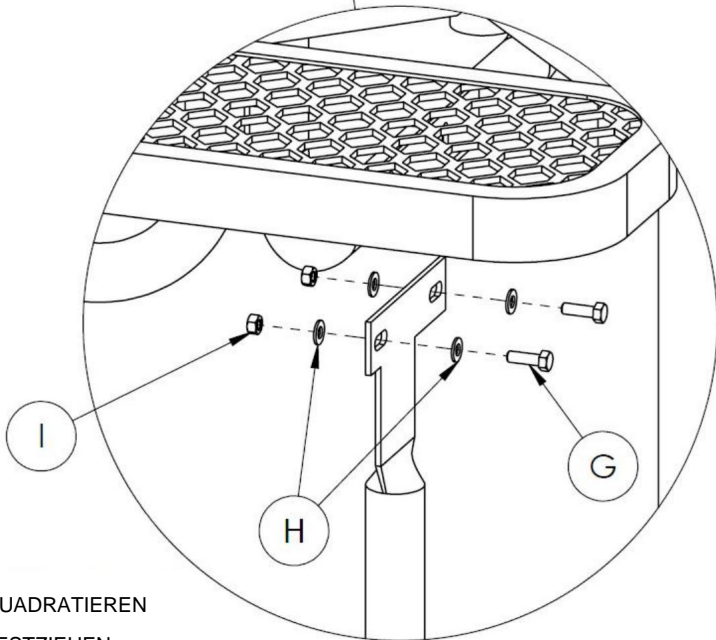
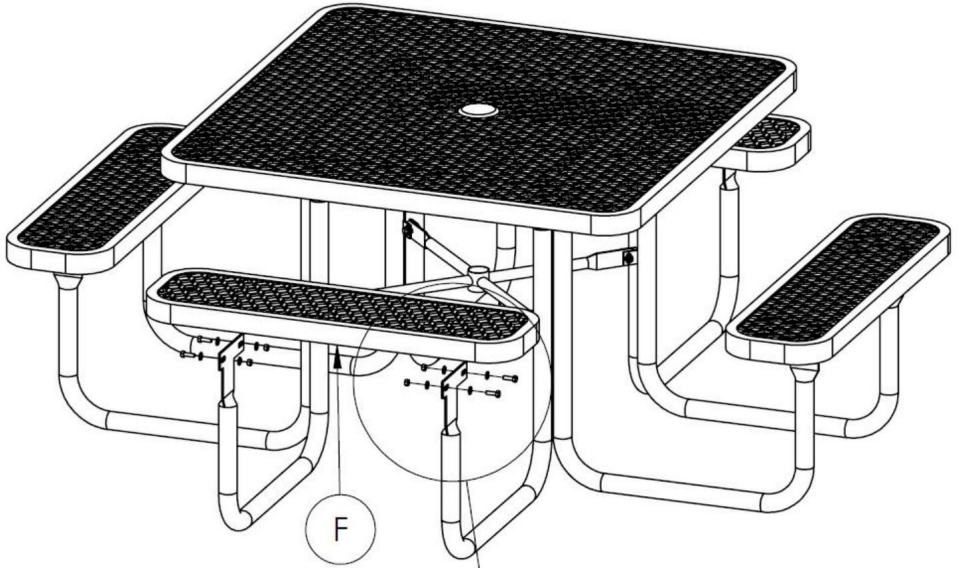


3. Bringen Sie Stützen und Sitze an



EINIGE KOMPONENTEN
ENTFERNT, UM DETAILS ZU ZEIGEN





ALLE TEILE QUADRATIEREN
UND ALLES FESTZIEHEN
HARDWARE

HINWEISE ZUR RÜCKGABE/SCHADENERSATZANSPRÜCHE

Entsorgen Sie den Karton/die Originalverpackung NICHT.

Falls eine Rücksendung erforderlich ist, muss der Artikel in der Originalverpackung zurückgegeben werden.

Ohne diese wird Ihre Rücksendung nicht angenommen.

Machen Sie ein Foto der Kartonmarkierungen.

Ein Foto der Markierungen (Text) an der Seite der Box ist erforderlich, wenn a

Das Teil muss ausgetauscht werden. Dies hilft unseren Mitarbeitern, Ihr Produkt zu identifizieren

Nummer, um sicherzustellen, dass Sie die richtigen Teile erhalten.

Machen Sie ein Foto des beschädigten Teils (falls zutreffend).

Um einen Anspruch geltend zu machen und Ihren Schaden zu erhalten, ist immer ein Foto des Schadens erforderlich

Bitte stellen Sie sicher, dass Sie den Ersatz oder die Rückerstattung schnell erhalten

auch wenn es beschädigt ist.

Senden Sie uns eine E-Mail mit den gewünschten Bildern.

Senden Sie uns direkt eine E-Mail von dem Marktplatz, bei dem Ihr Artikel gekauft wurde

die beigefügten Bilder und eine Beschreibung Ihres Anspruchs.

Hersteller: Shanghaimuxinmuyeyouxiangongsi **Adresse:**

Shuangchenglu 803nong11hao1602A-1609shi, baoshanqu, Shanghai 200000 CN.

Importiert nach AUS: SIHAO PTY LTD. 1 ROKEVA STREETEASTWOOD NSW 2122
Australien

In die USA importiert: Sanven Technology Ltd. Suite 250, 9166 Anaheim Place,
Rancho Cucamonga, CA 91730



YH CONSULTING LIMITED. C/O YH Consulting Limited
Büro 147, Centurion House, London Road, Staines-upon-
Thames, Surrey, TW18 4AX



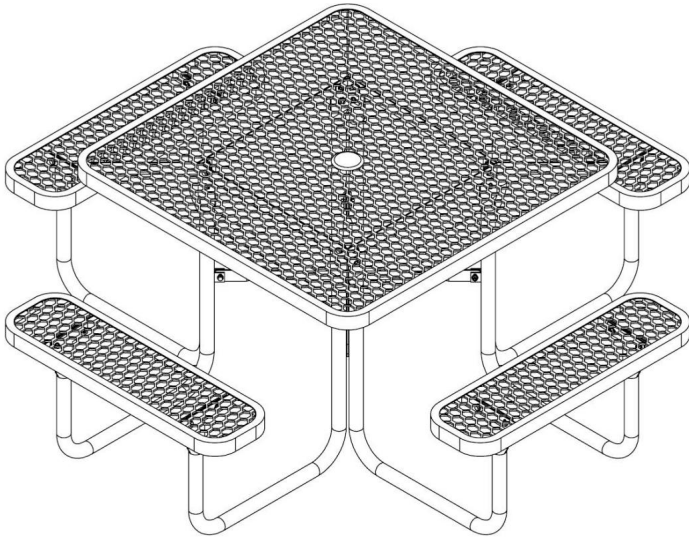
E-CrossStu GmbH
Mainzer Landstr.69,
60329 Frankfurt am Main.

TAVOLO DA PIC-NIC

MODELLO:ALF-003

TAVOLO DA PIC-NIC

MODELLO:ALF-003





Avvertenza: per ridurre il rischio di lesioni, l'utente deve leggere attentamente il manuale di istruzioni.

ISTRUZIONI

- Questo manuale contiene informazioni cruciali su sicurezza, garanzia e cura.

Si prega di leggere attentamente questo

manuale. • Conservare le istruzioni per riferimento

futuro. • Separare e contare tutte le parti e l'hardware. •

Leggere attentamente ogni passaggio e seguire l'ordine corretto

zona in cui verranno collocati in uso, per evitare di spostare il prodotto

inutilmente una volta assemblato •

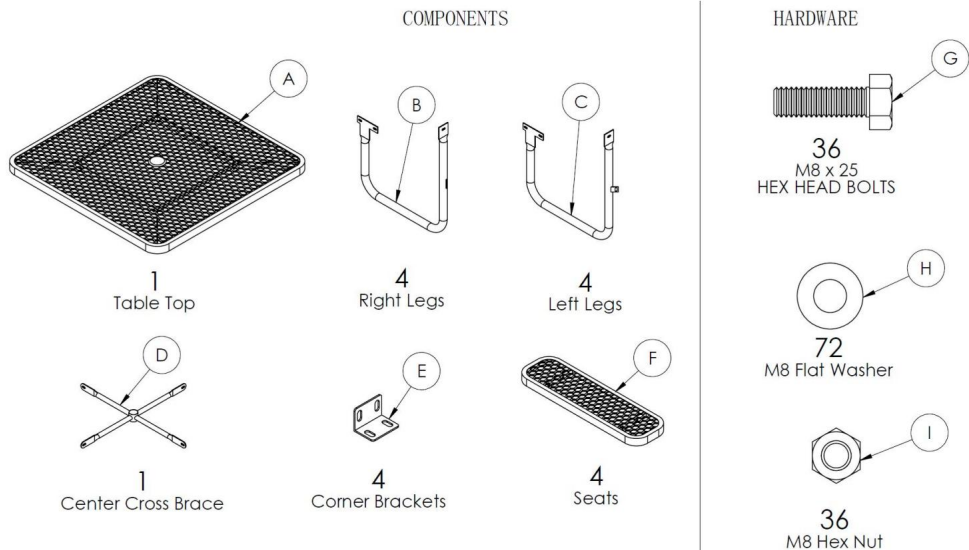
Posizionare sempre il prodotto su una superficie piana, stabile e stabile. • Tenere

tutte le piccole parti e i materiali di imballaggio del prodotto lontano da

neonati e bambini poiché potenzialmente rappresentano un grave pericolo di soffocamento.

PROCESSO DI INSTALLAZIONE

1.1 componenti includono



2.Utilizzo degli strumenti

STRUMENTI NECESSARI

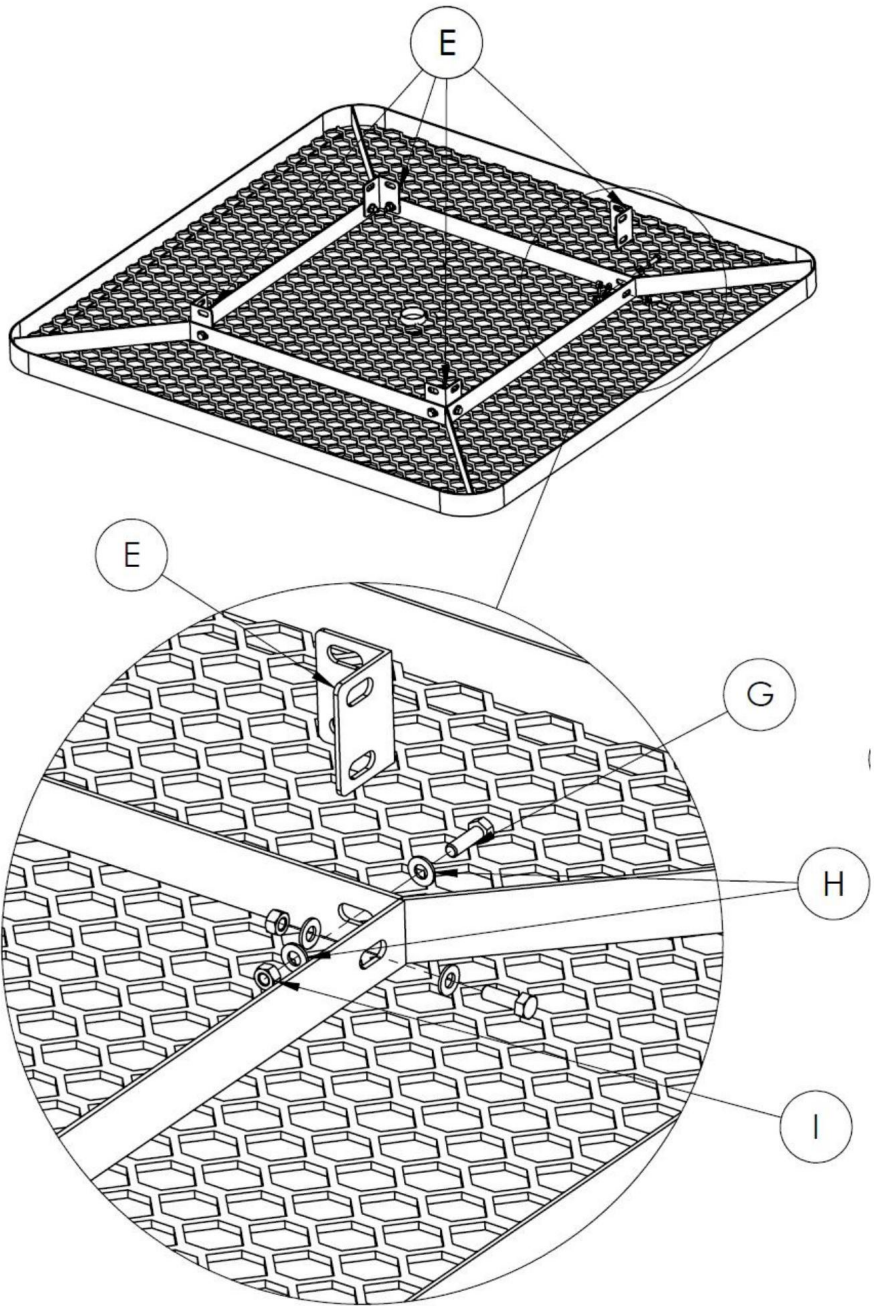
(NON INCLUSO)

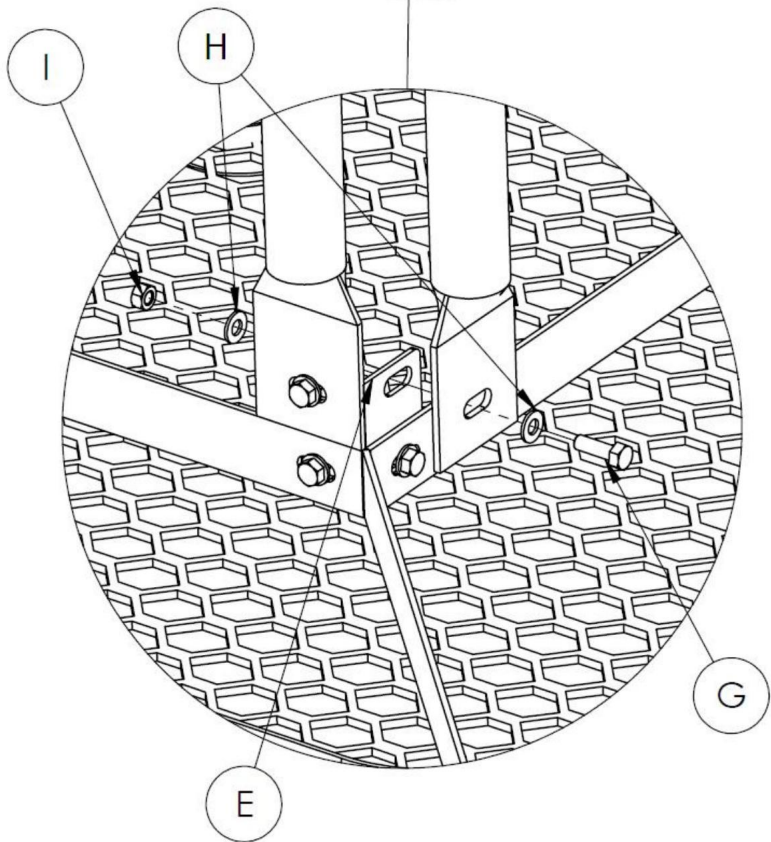
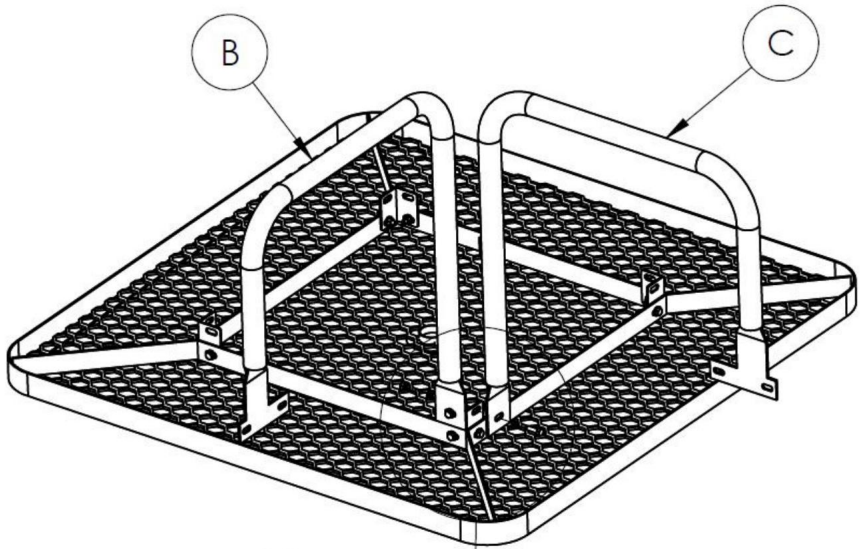
1 CHIAVE DA -13MM

PRESA DA 1-13 MM

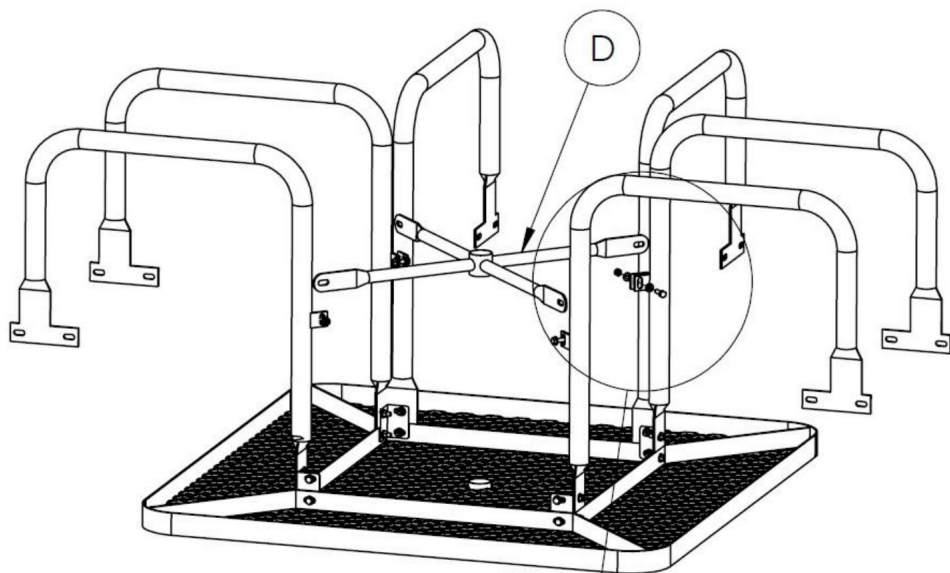
NOTA: È IMPORTANTE TENERE TUTTI I BULLONI SERRATI DURANTE IL MONTAGGIO FINO ALL'ASSEMBLAGGIO DELL'INTERA TAVOLA

2. Attacca le gambe del tavolo



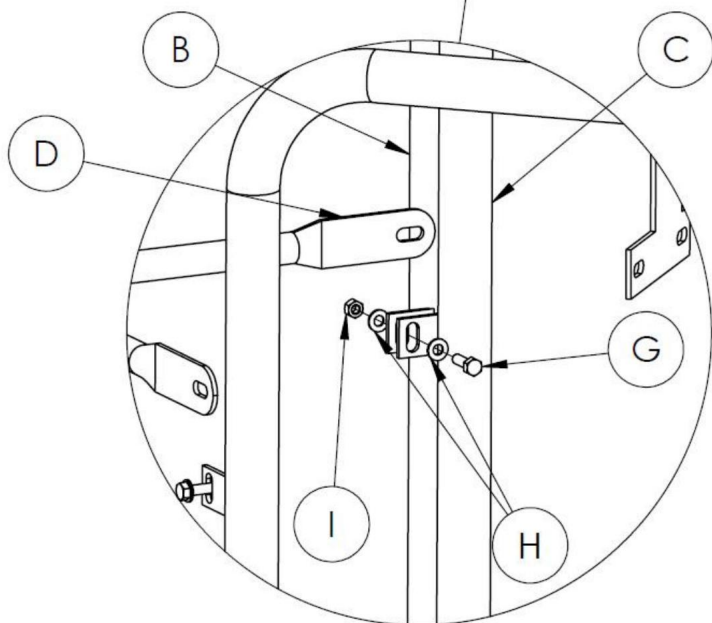


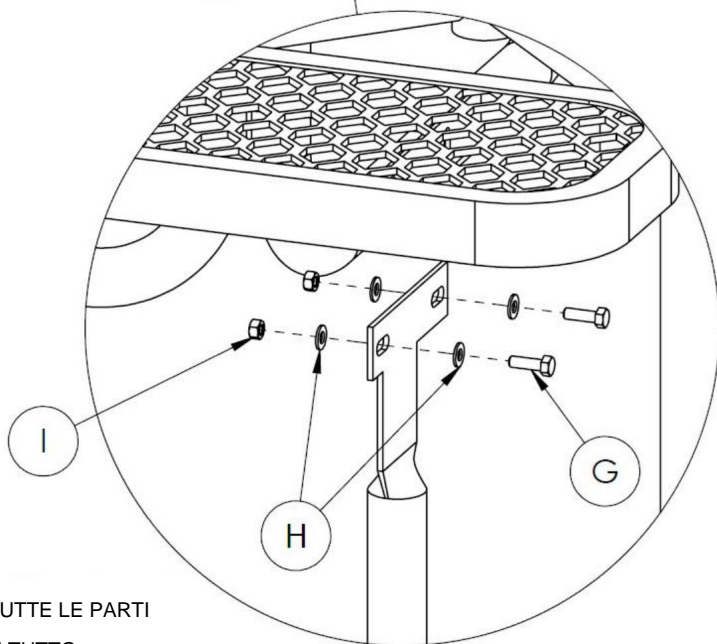
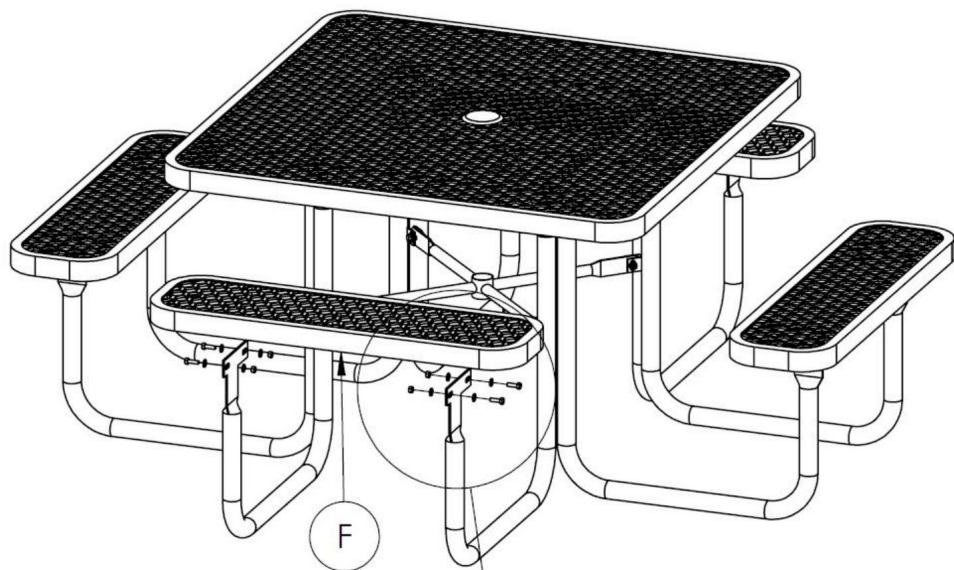
3. Collegare il supporto e i sedili



ALCUNI COMPONENTI

RIMOSSO PER MOSTRARE IL DETTAGLIO





QUADRARE TUTTE LE PARTI
E STRINGERE TUTTO
HARDWARE

ISTRUZIONI PER LA RESTITUZIONE/DENUNCIA DANNI

NON gettare la scatola/confezione originale.

Nel caso in cui sia richiesto un reso, l'articolo deve essere restituito nella scatola originale.

Senza questo il tuo reso non sarà accettato.

Scatta una foto dei contrassegni della scatola.

Nel caso a. è richiesta una foto delle marcature (testo) sul lato della scatola

la parte è necessaria per la sostituzione. Ciò aiuta il nostro personale a identificare il prodotto numero per assicurarti di ricevere le parti corrette.

Scatta una foto della parte danneggiata (se applicabile).

Una foto del danno è sempre necessaria per presentare un reclamo e ottenere la tua sostituzione o rimborso elaborati rapidamente Assicurati di avere il scatola anche se danneggiata.

Inviaci una email con le immagini richieste.

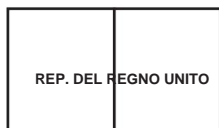
Inviaci un'e-mail direttamente dal marketplace in cui è stato acquistato il tuo articolo le immagini allegate e una descrizione del tuo reclamo.

Produttore: Shanghaimuxinmuyeyouxiangongsi **Indirizzo:**

Shuangchenglu 803nong11hao1602A-1609shi, baoshanqu, shanghai 200000 CN.

Importato in AUS: SIHAO PTY LTD. 1 ROKEVA STREETEASTWOOD NSW 2122
Australia

Importato negli Stati Uniti: Sanven Technology Ltd. Suite 250, 9166 Anaheim Place,
Rancho Cucamonga, CA 91730



YH CONSULTING LIMITED C/O YH Consulting Limited
Ufficio 147, Centurion House, London Road, Staines-
upon-Thames, Surrey, TW18 4AX.



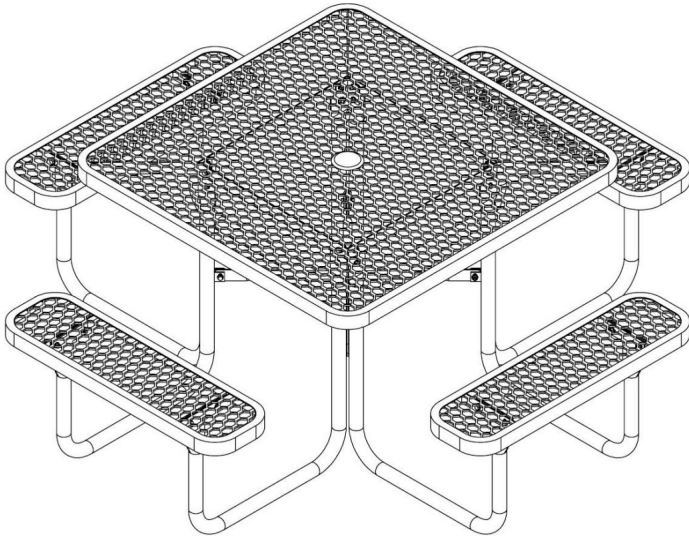
E-CrossStu GmbH
Mainzer Landstr.69,
60329 Francoforte sul Meno.

MESA DE PICNIC

MODELO:ALF-003

MESA DE PICNIC

MODELO:ALF-003





Advertencia: para reducir el riesgo de lesiones, el usuario debe leer manual de instrucciones con atención.

INSTRUCCIONES

- Este manual contiene información crucial sobre seguridad, garantía y cuidado.

Lea este manual detenidamente. •

Conserve las instrucciones para consultarlas en el

futuro. • Separe y cuente todas las piezas y accesorios.

- Lea cada paso detenidamente y siga el orden adecuado.

área en la que se colocarán en uso, para evitar mover el producto

innecesariamente una vez ensamblado.

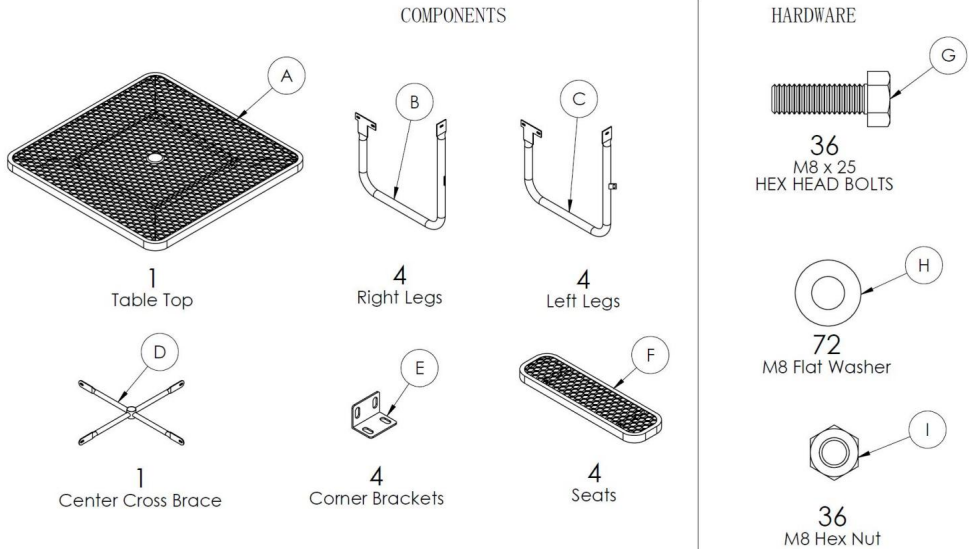
- Coloque siempre el producto sobre una superficie plana, firme y estable. •

Mantenga todas las piezas pequeñas y los materiales de embalaje de este producto alejados.

bebés y niños, ya que potencialmente representan un grave peligro de asfixia.

PROCESO DE INSTALACIÓN

1. Los componentes incluyen



2. Uso de herramientas

HERRAMIENTAS REQUERIDAS

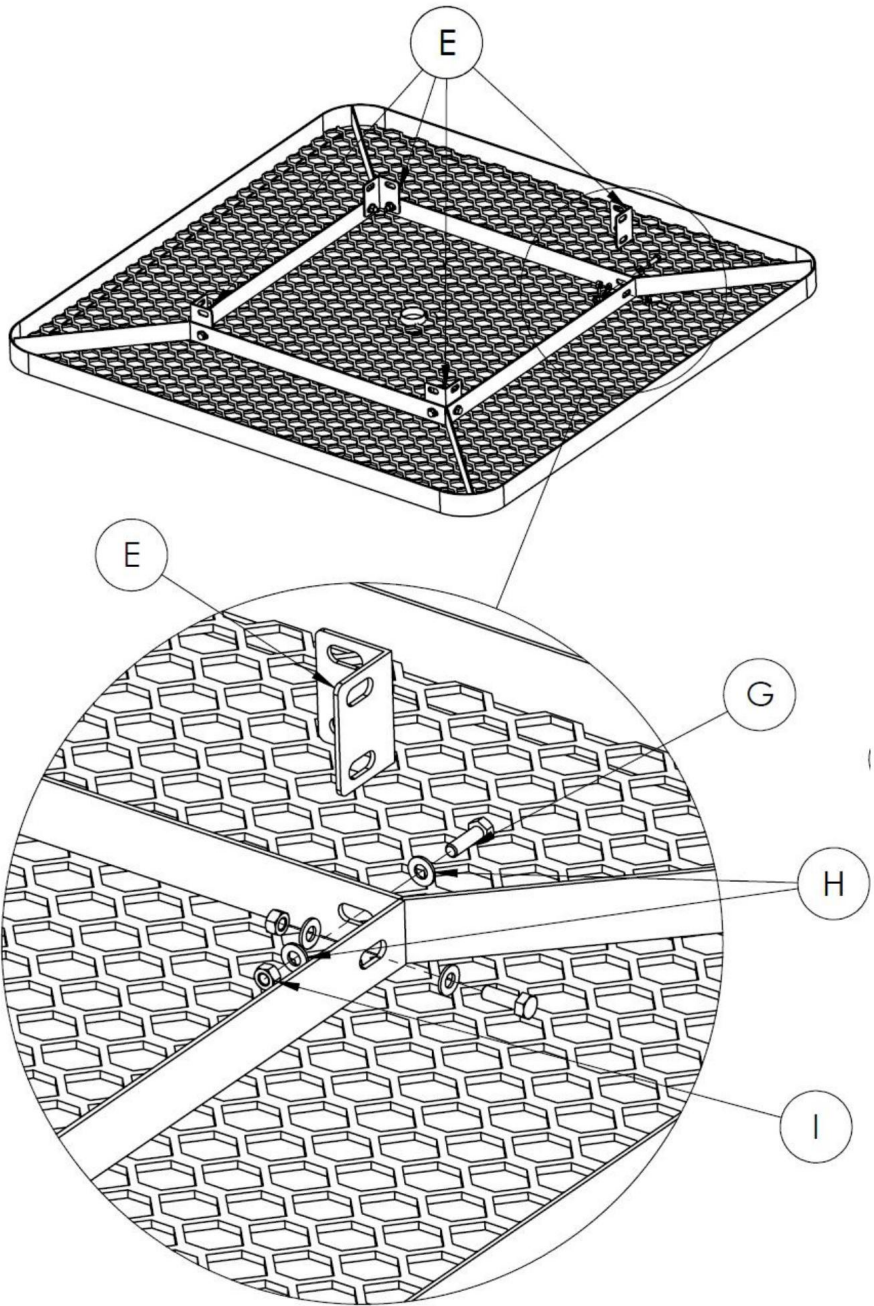
(NO INCLUIDO)

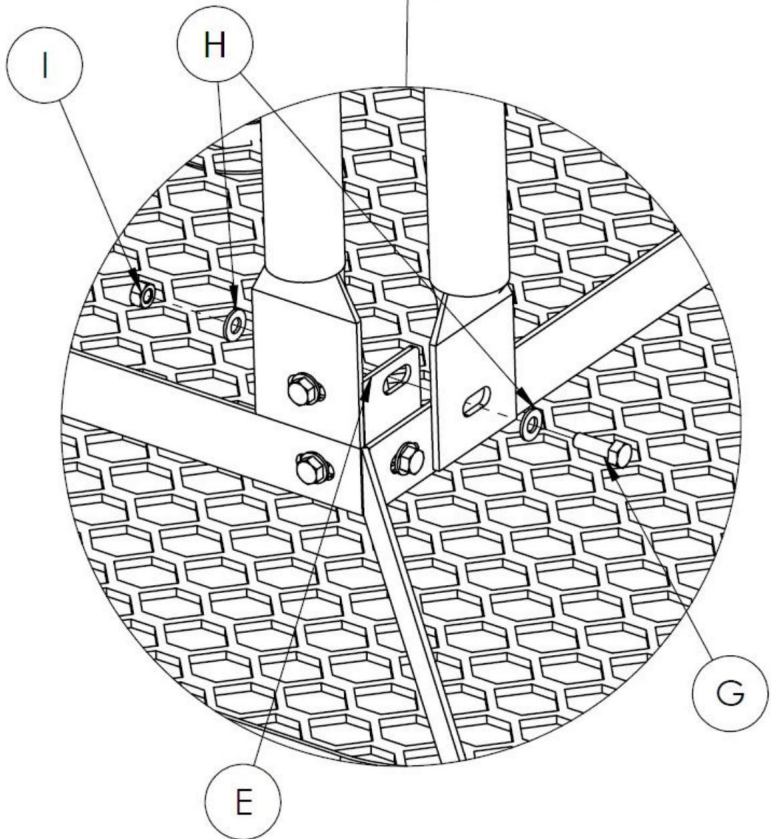
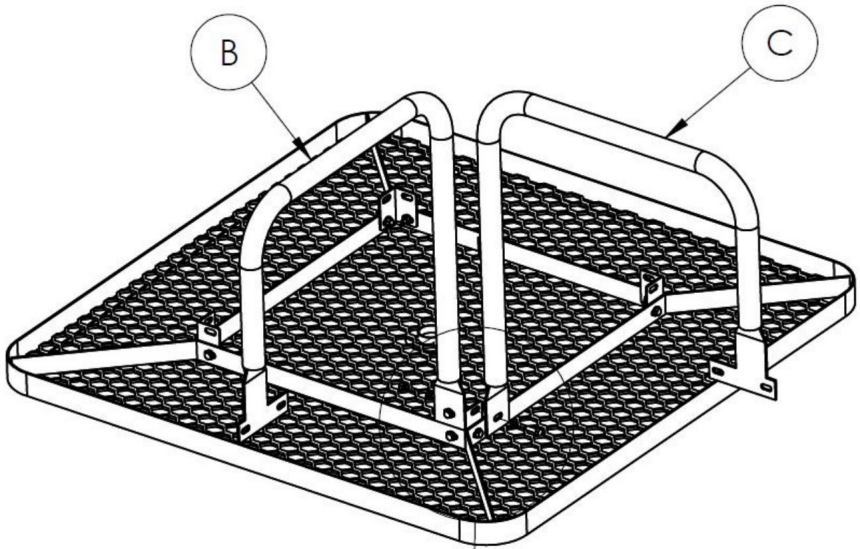
LLAVE DE 1 -13MM

ENCHUFE DE 1-13MM

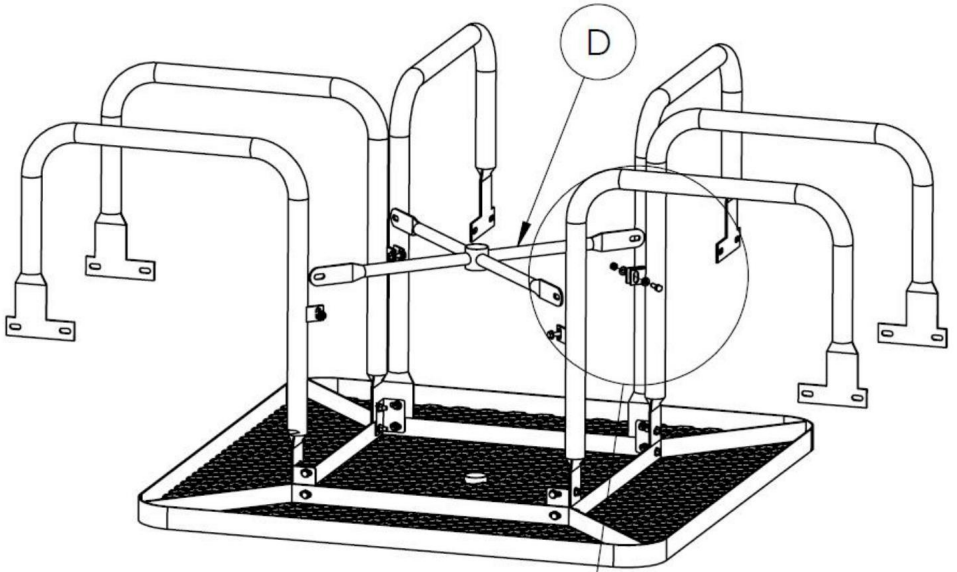
NOTA: ES IMPORTANTE MANTENER TODOS LOS PERNOS APRETADOS CON LOS DEDOS DURANTE EL MONTAJE HASTA QUE TODA LA MESA ESTÉ MONTADA

2. Coloque las patas de la mesa

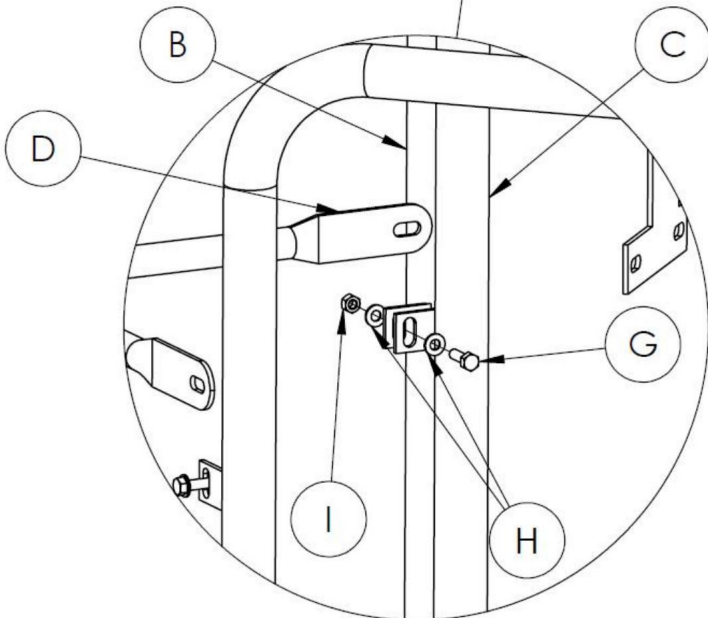


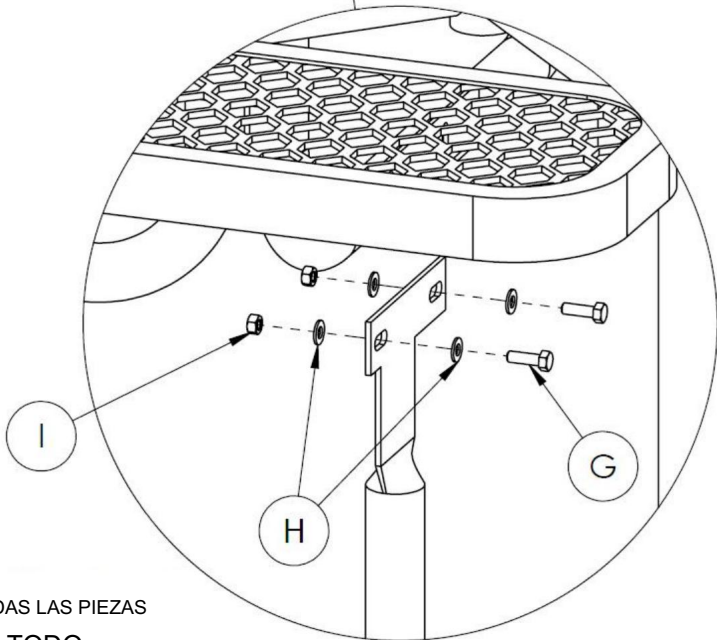
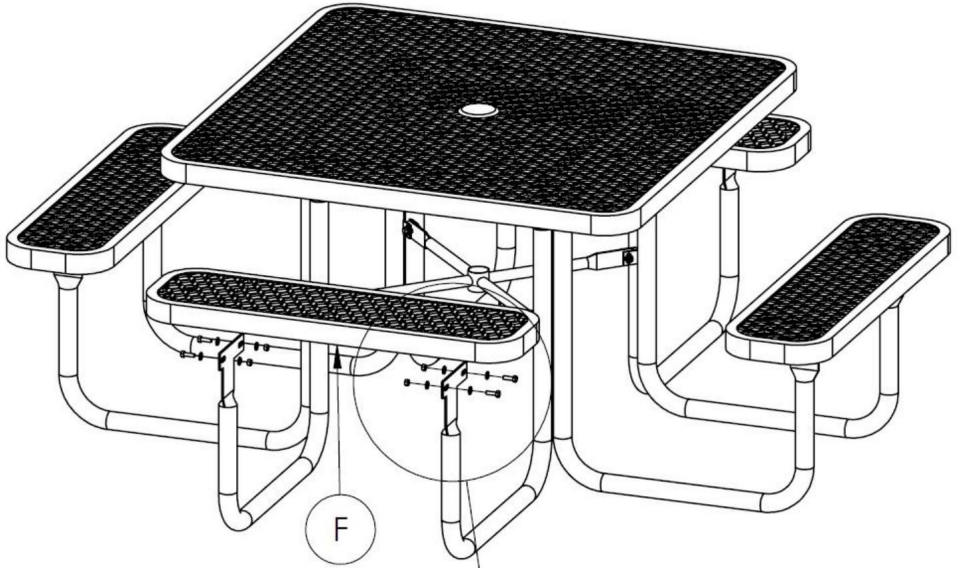


3. Coloque soporte y asientos



ALGUNOS COMPONENTES
ELIMINADO PARA MOSTRAR DETALLE





CUADRAR TODAS LAS PIEZAS
Y APRIETE TODO
HARDWARE

INSTRUCCIONES DE DEVOLUCIÓN / RECLAMACIÓN POR DAÑOS

NO deseche la caja/embalaje original.

En caso de que sea necesaria una devolución, el artículo debe devolverse en su caja original.

Sin esto su devolución no será aceptada.

Tome una fotografía de las marcas de la caja.

Se requiere una foto de las marcas (texto) en el costado de la caja en caso de que

Se necesita una pieza para el reemplazo. Esto ayuda a nuestro personal a identificar su producto.

número para asegurarse de recibir las piezas correctas.

Tome una fotografía de la pieza dañada (si corresponde).

Siempre se requiere una foto del daño para presentar un reclamo y obtener su

Reemplazo o reembolso procesado rápidamente. Asegúrate de tener el

caja incluso si está dañada.

Envíanos un correo electrónico con las imágenes solicitadas.

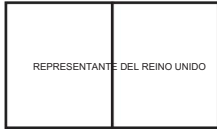
Envíenos un correo electrónico directamente desde el mercado donde compró su artículo

las imágenes adjuntas y una descripción de su reclamo.

Fabricante: Shanghaimuxinmuyeyouxiangongsi Dirección:
Shuangchenglu 803nong11hao1602A-1609shi, baoshanqu, shanghai 200000 CN.

Importado a AUS: SIHAO PTY LTD. 1 ROKEVA STREETEASTWOOD NSW 2122
Australia

Importado a EE. UU.: Sanven Technology Ltd. Suite 250, 9166 Anaheim Place,
Rancho Cucamonga, CA 91730



YH CONSULTING LIMITED C/O YH Consulting Limited
Oficina 147, Centurion House, London Road, Staines-
upon-Thames, Surrey, TW18 4AX.



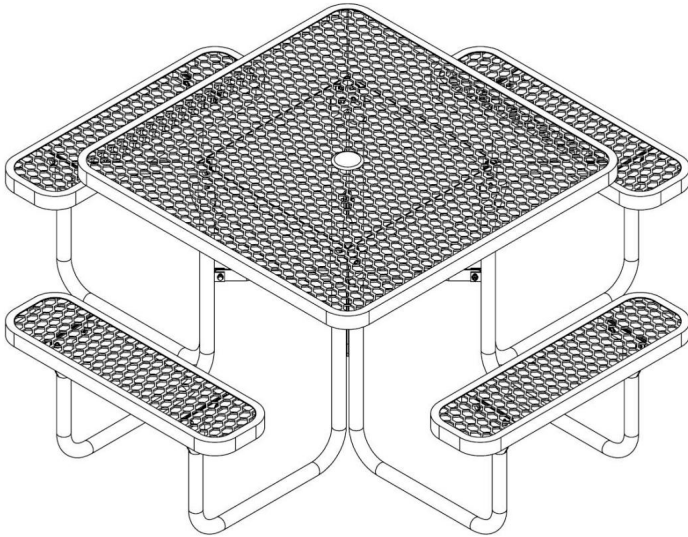
E-CrossStu GmbH
Mainzer Landstr.69,
60329 Fráncfort del Meno.

STOŁ PIKNIKOWY

MODEL:ALF-003

STOŁ PIKNIKOWY

MODEL:ALF-003





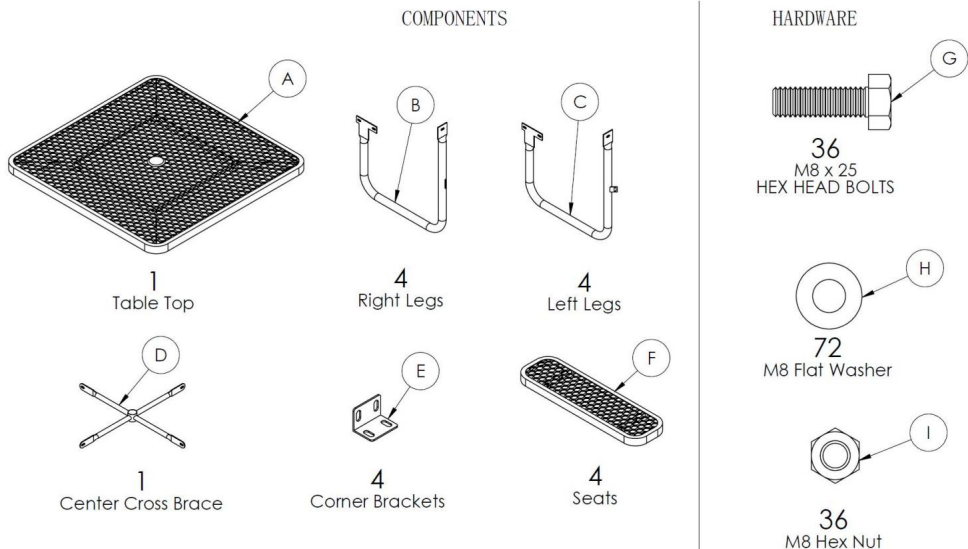
Ostrzeżenie — aby zmniejszyć ryzyko obrażeń, użytkownik musi przeczytać instrukcję obsługi.

INSTRUKCJE

- Niniejsza instrukcja zawiera najważniejsze informacje dotyczące bezpieczeństwa, gwarancji i konserwacji. Prosimy o dokładne zapoznanie się z niniejszą instrukcją.
- Zachowaj instrukcje do wykorzystania w przyszłości.
- Oddziel i policz wszystkie części i sprzęt.
- Przeczytaj uważnie każdy krok i przestrzegaj właściwej kolejności.
- Jeśli to możliwe, zalecamy montaż wszystkich elementów w pobliżu obszarze, w którym będą używane, aby uniknąć przemieszczania produktu niepotrzebnie po złożeniu.
- Zawsze umieszczaj produkt na płaskiej, stabilnej powierzchni.
- Trzymaj z dala od wszelkich małych części i materiałów opakowaniowych tego produktu niemowląt i dzieci, ponieważ mogą one stwarzać poważne ryzyko zadławienia.

PROCES INSTALACJI

1. Składniki obejmują



2. Narzędzia

WYMAGANE NARZĘDZIA

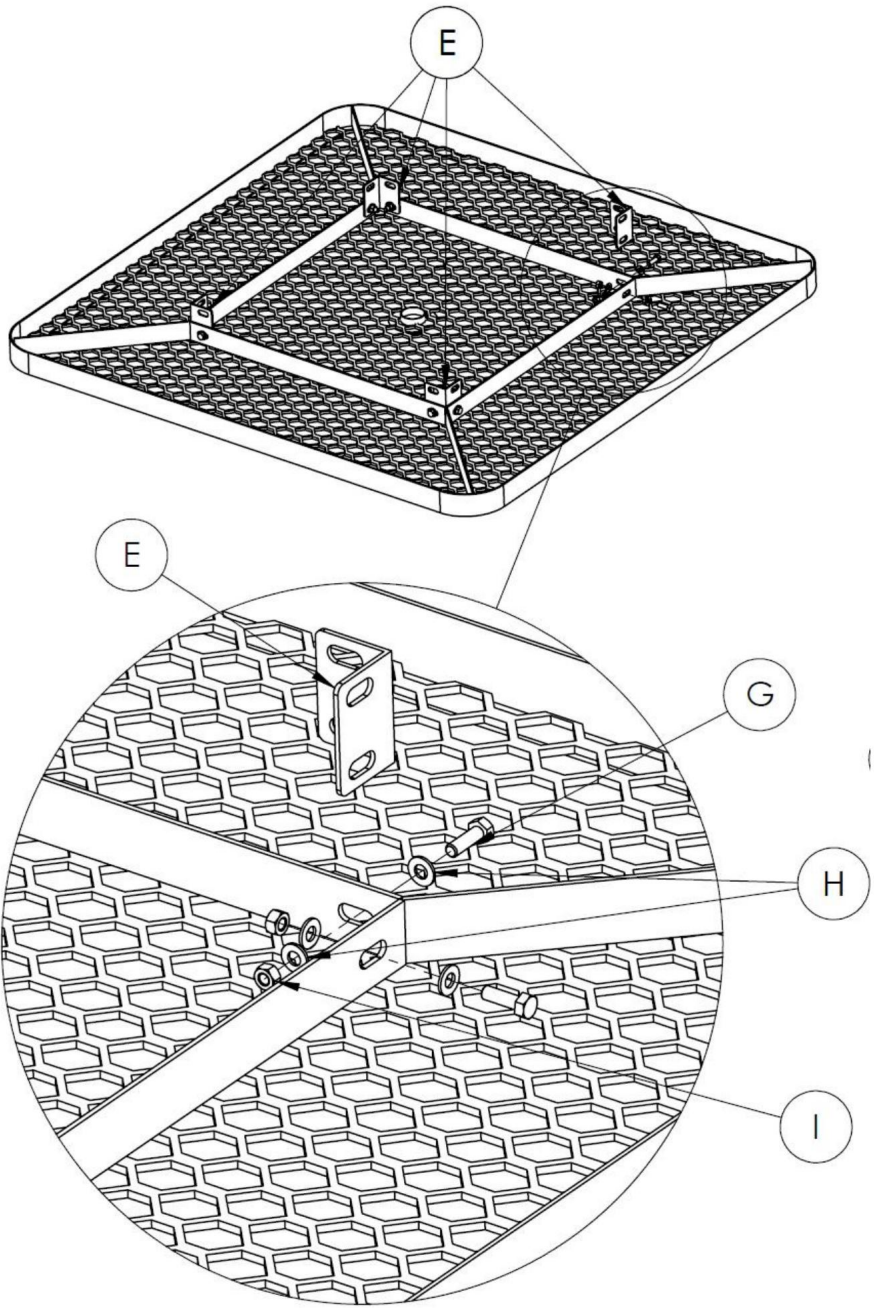
(BRAK W ZESTAWIE)

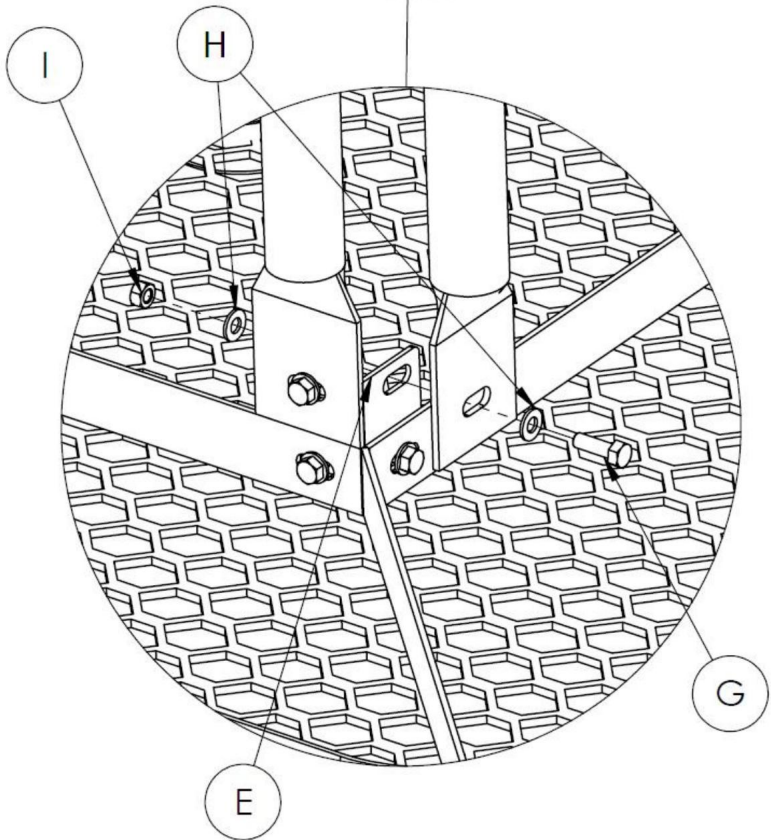
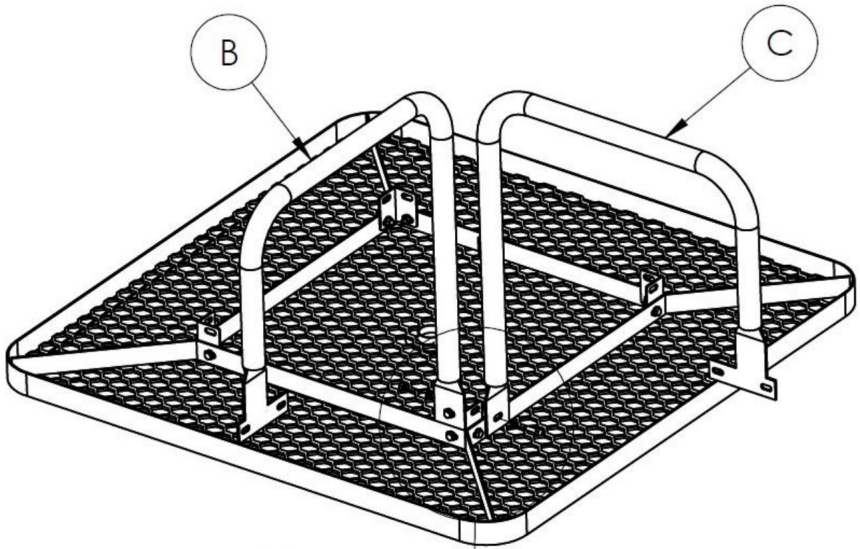
KLUCZ 1-13 MM

GNIAZDO 1-13 MM

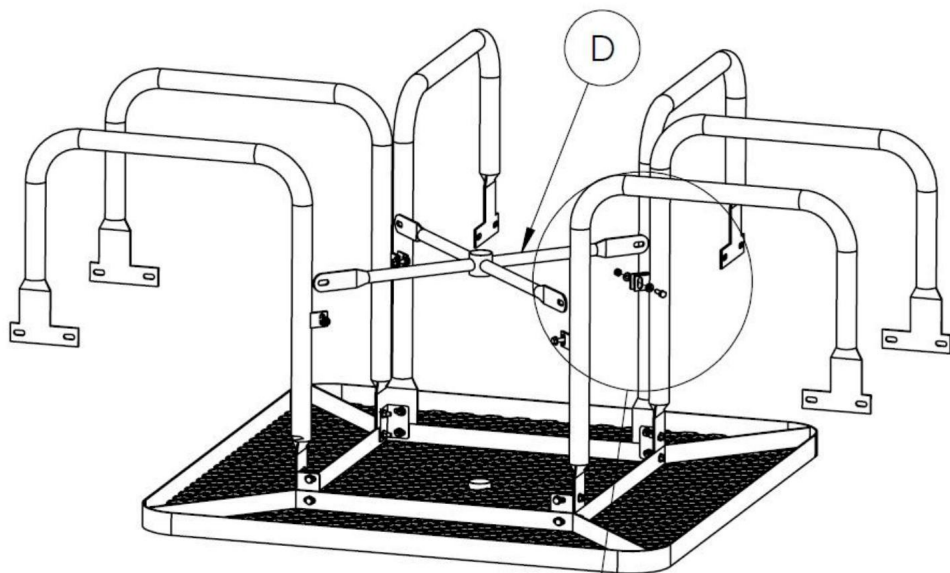
UWAGA: WAŻNE JEST, ABY UTRZYMAĆ WSZYSTKIE ŚRUBY DOKRĘCONE RĘCZNIE
PODCZAS MONTAŻU DO ZŁOŻENIA CAŁEGO STOŁU

2. Przymocuj nogi stołu



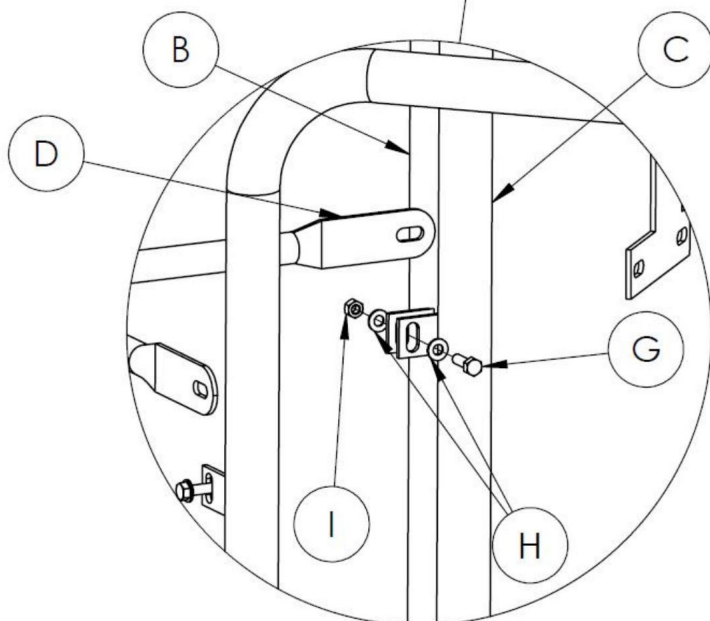


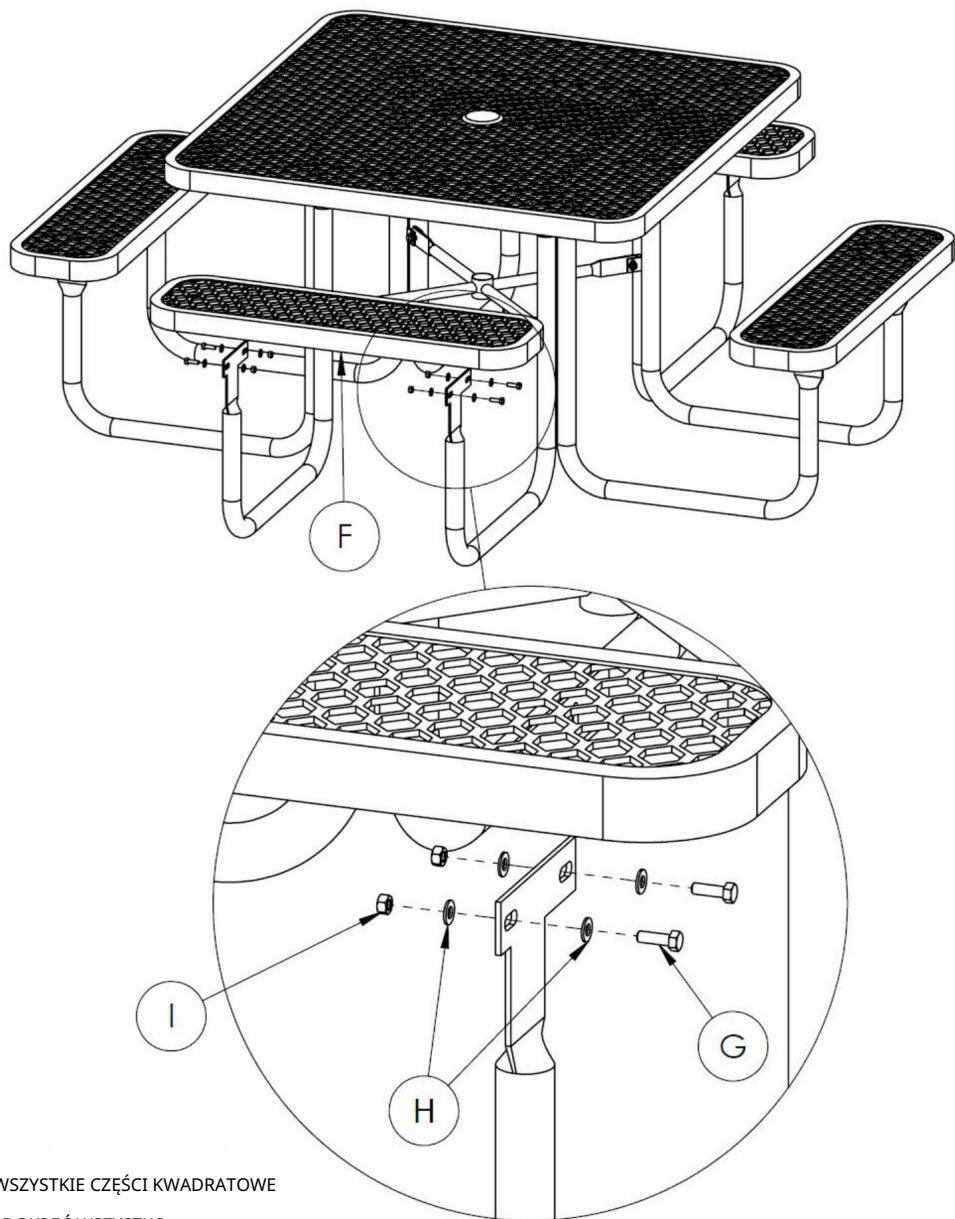
3. Przymocuj wsporniki i siedzenia



NIEKTÓRE KOMPONENTY

USUNIĘTE, ABY POKAZAĆ SZCZEGÓŁY





WSZYSTKIE CZĘŚCI KWADRATOWE

I DOKRĘĆ WSZYSTKO

SPRZĘT KOMPUTEROWY

INSTRUKCJE ZWROTU/REKLAMACJI SZKODY

NIE wyrzucaj pudełka/oryginalnego opakowania.

W przypadku konieczności zwrotu, przedmiot musi zostać zwrócony w oryginalnym pudełku.

Bez tego zwrot nie zostanie przyjęty.

Zrób zdjęcie oznaczeń na pudełku.

Zdjęcie oznaczeń (tekstu) na boku pudełka wymagane jest w przypadku: a część jest konieczna do wymiany. Pomoże to naszemu personelowi zidentyfikować Twój produkt numer, aby mieć pewność, że otrzymasz właściwe części.

Zrób zdjęcie uszkodzonej części (jeśli dotyczy).

Aby złożyć reklamację i otrzymać przesyłkę, zawsze wymagane jest zdjęcie uszkodzenia wymiana lub zwrot pieniędzy zostały zrealizowane szybko. Upewnij się, że masz pudełko, nawet jeśli jest uszkodzone.

Wyślij nam e-mail z żądanymi zdjęciami.

Wyślij do nas e-mail bezpośrednio z rynku, w którym zakupiono Twój przedmiot załączone zdjęcia i opis roszczenia.

Producent: Shanghaimuxinmuyeyouxiangongsi Adres:

Shuangchenglu 803nong11hao1602A-1609shi, baoshanqu, szanghaj 200000 CN.

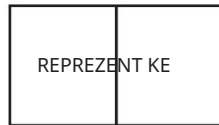
Import do Australii: SIHAO PTY LTD. 1 ROKEVA STREETEASTWOOD NSW 2122 Australia

Import do USA: Sanven Technology Ltd. Suite 250, 9166 Anaheim Place, Rancho

Cucamonga, CA 91730



YH CONSULTING LIMITED. C/O YH Consulting Limited Biuro
147, Centurion House, London Road, Staines-upon-
Thames, Surrey, TW18 4AX



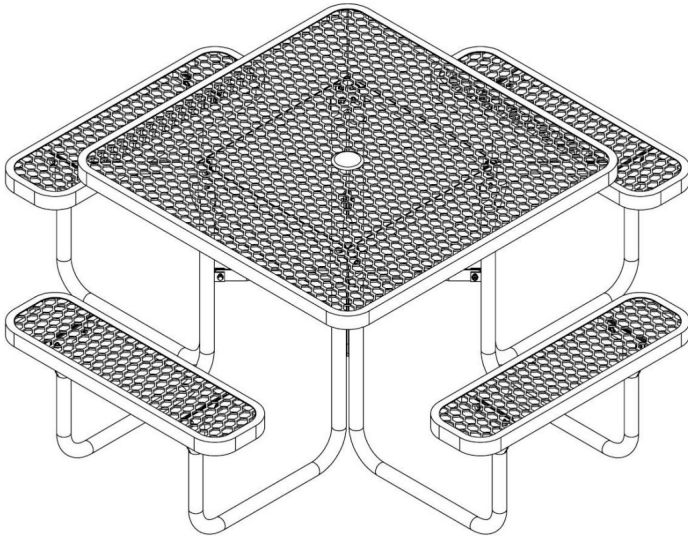
E-CrossStu GmbH
Mainzer Landstr.69,
60329 Frankfurt nad Menem.

PICKNICKTAFEL

MODEL:ALF-003

PICKNICKTAFEL

MODEL:ALF-003





Waarschuwing-Om het risico op letsel te verminderen, moet de gebruiker dit lezen
gebruiksaanwijzing zorgvuldig.

INSTRUCTIES

- Deze handleiding bevat cruciale informatie over veiligheid, garantie en onderhoud.

Lees deze handleiding aandachtig door.

Bewaar de instructies voor toekomstig gebruik.

Scheid en tel alle onderdelen en hardware. Lees elke
stap zorgvuldig door en volg de juiste volgorde

gebied waar ze in gebruik zullen worden genomen, om te voorkomen dat het product wordt verplaatst
onnodig in elkaar gezet. • Plaats het

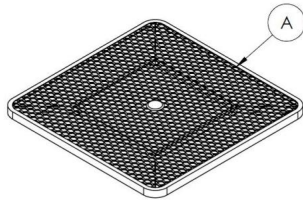
product altijd op een vlakke, stabiele en stabiele ondergrond. • Houd alle kleine
onderdelen en verpakkingsmaterialen voor dit product uit de buurt

baby's en kinderen, omdat deze mogelijk een ernstig verstikkingsgevaar vormen.

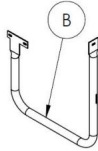
INSTALLATIEPROCES

1. Componenten omvatten

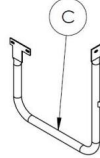
COMPONENTS



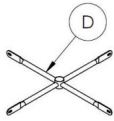
1
Table Top



4
Right Legs



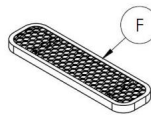
4
Left Legs



1
Center Cross Brace

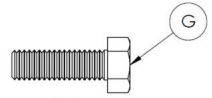


4
Corner Brackets

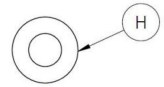


4
Seats

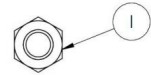
HARDWARE



36
M8 x 25
HEX HEAD BOLTS



72
M8 Flat Washer



36
M8 Hex Nut

2. Gereedschapegebruik

BENODIGDE GEREEDSCHAPPEN

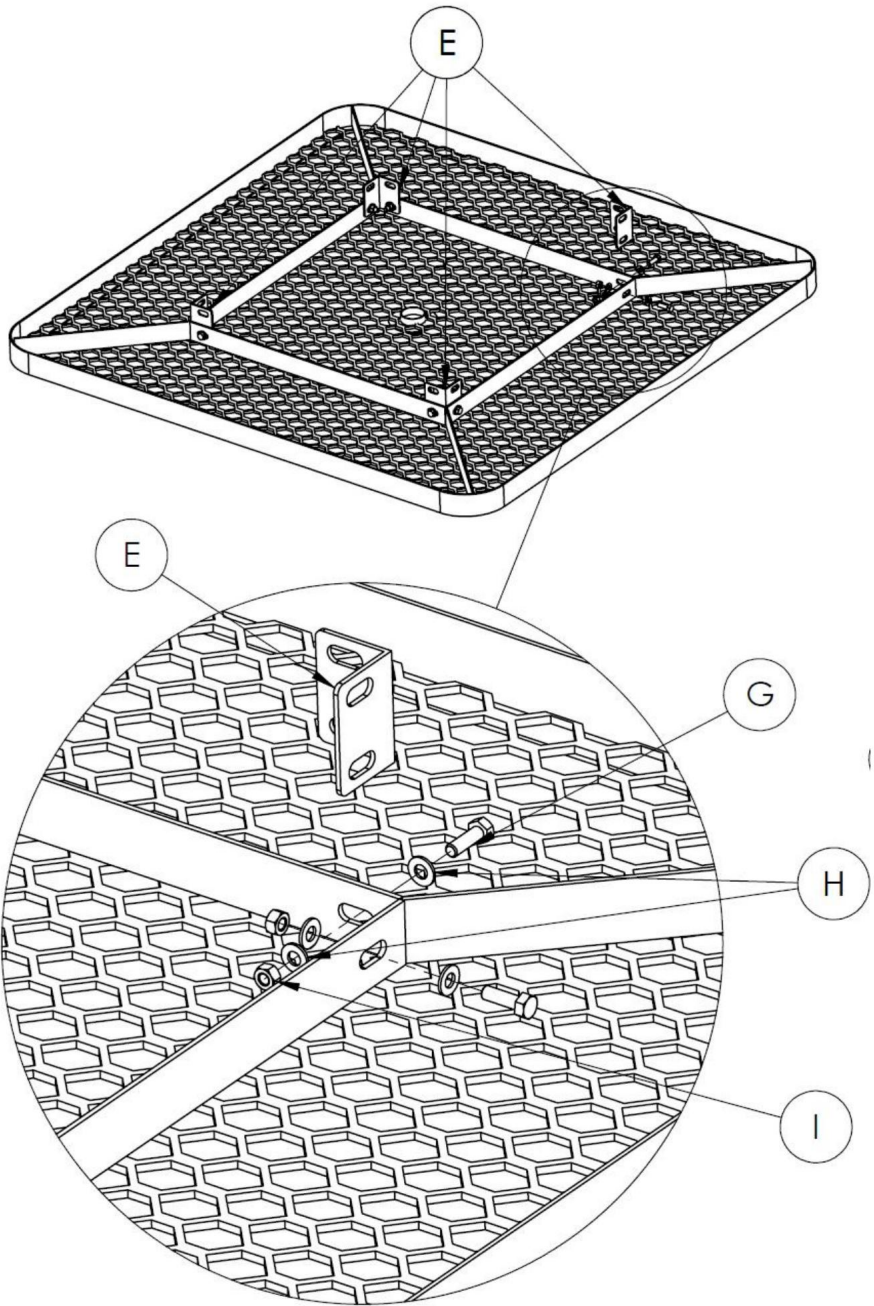
(NIET INBEGREPEN)

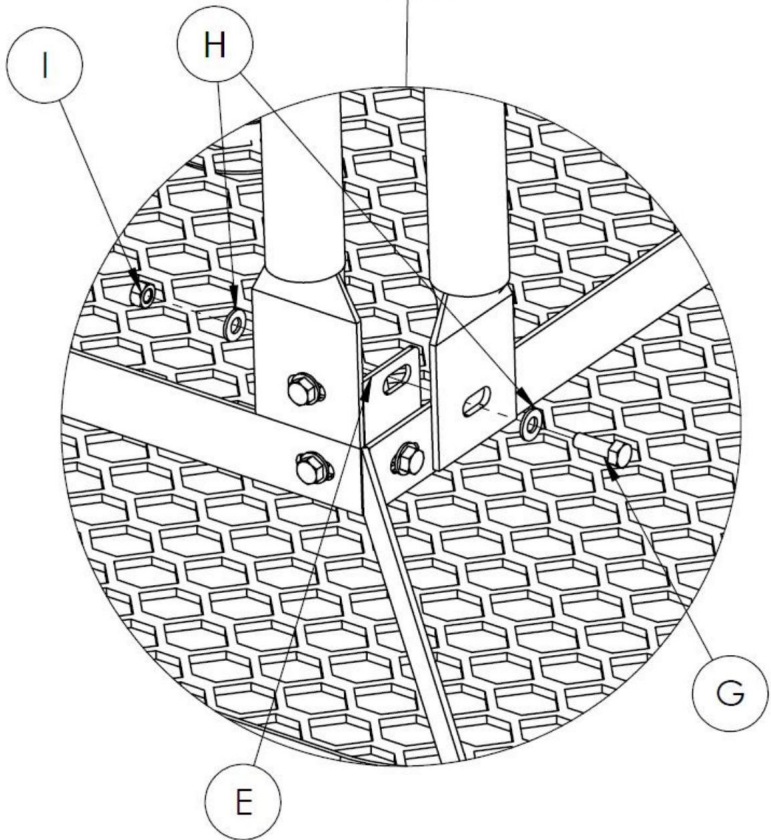
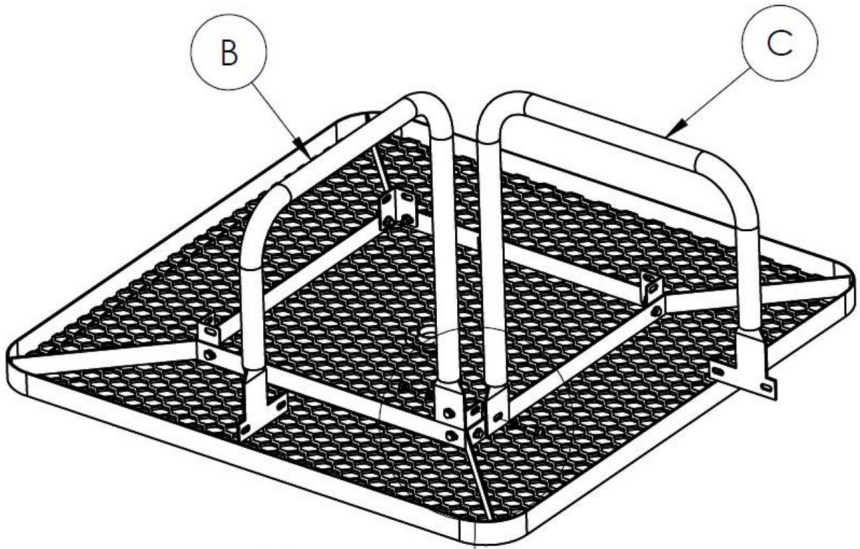
1 -13MM SLEUTEL

1-13MM SOKKER

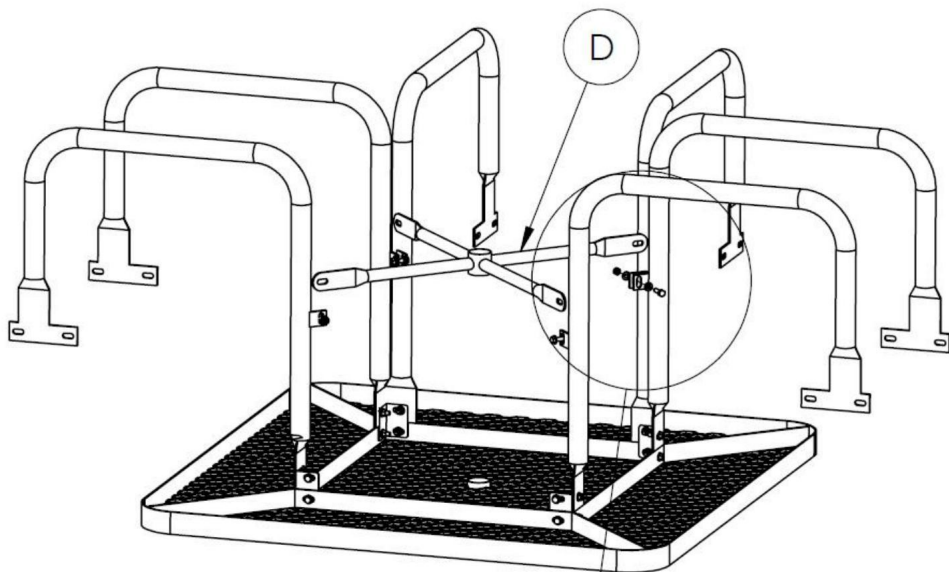
OPMERKING: HET IS BELANGRIJK OM ALLE BOUTEN VINGERSTRAK TE HOUDEN TIJDENS DE MONTAGE TOT DE HELE TAFEL IS GEMONTEERD

2. Bevestig de tafelpoten

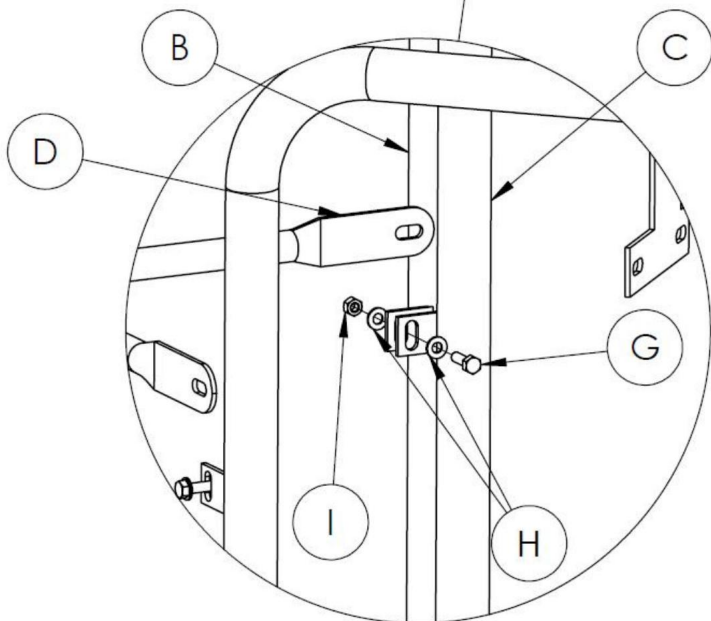


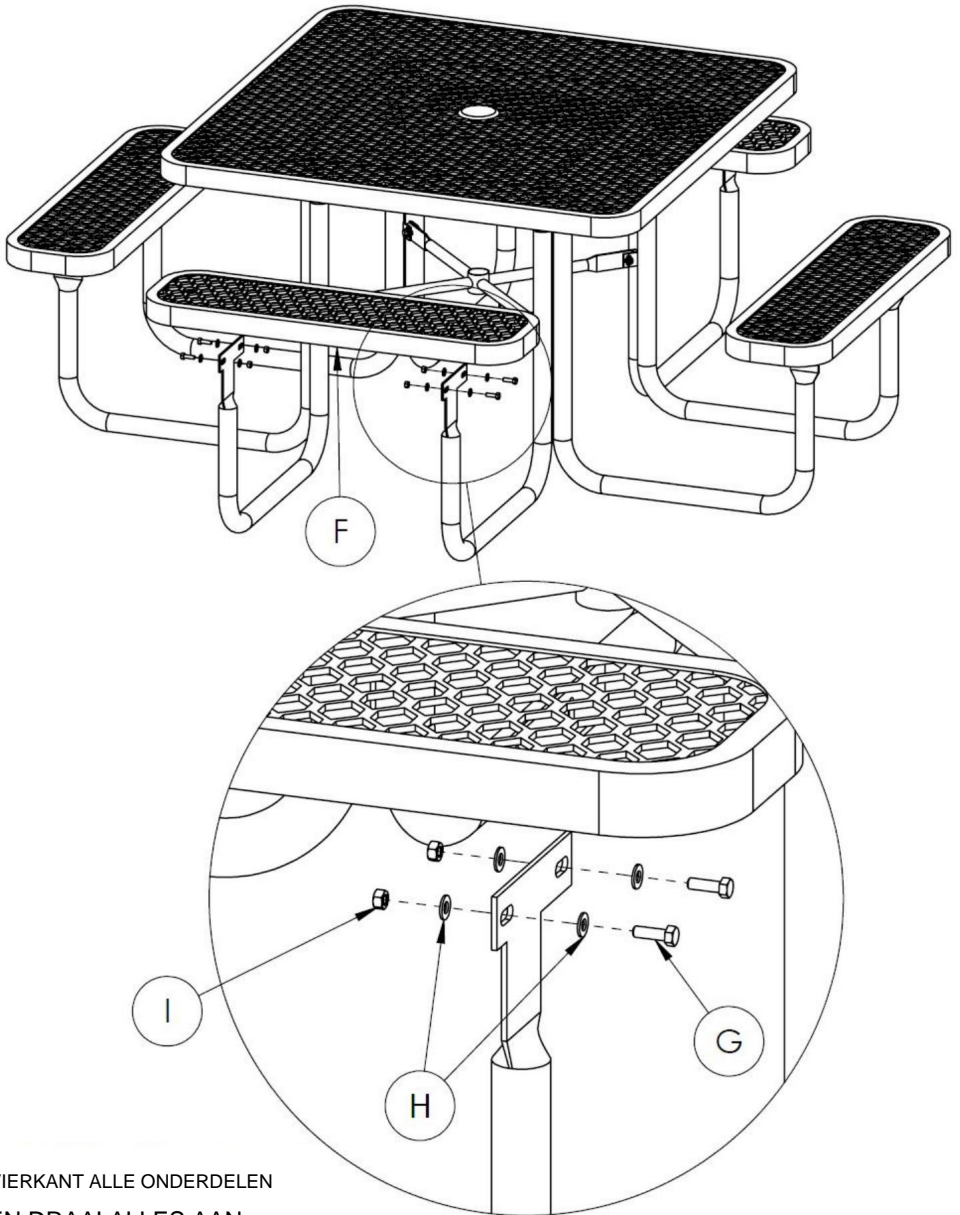


3. Bevestigig steun en stoelen



ENKELE COMPONENTEN
VERWIJDERD OM DETAIL TE TONEN





VIERKANT ALLE ONDERDELEN
EN DRAAI ALLES AAN
HARDWARE

INSTRUCTIES VOOR RETOUR-/SCHADECLAIM

Gooi de doos/originele verpakking NIET weg.

Als retourneren nodig is, moet het artikel in de originele doos worden geretourneerd.

Zonder dit wordt uw retour niet geaccepteerd.

Maak een foto van de doosmarkeringen.

Een foto van de markeringen (tekst) op de zijkant van de doos is vereist in geval van a onderdeel is nodig voor vervanging. Hierdoor kunnen onze medewerkers uw product identificeren nummer om er zeker van te zijn dat u de juiste onderdelen ontvangt.

Maak een foto van het beschadigde onderdeel (indien van toepassing).

Voor het indienen van een claim en het verkrijgen van uw schade is altijd een foto van de schade vereist vervanging of terugbetaling snel verwerkt. Zorg ervoor dat u de doos, zelfs als deze beschadigd is.

Stuur ons een e-mail met de gevraagde afbeeldingen.

E-mail ons rechtstreeks vanaf de marktplaats waar uw artikel is gekocht de bijgevoegde afbeeldingen en een beschrijving van uw claim.

Fabrikant: Shanghaimuxinmuyeyouxiangongsi **Adres:**

Shuangchenglu 803nong11hao1602A-1609shi, baoshanqu, shanghai 200000 CN.

Geïmporteerd naar AUS: SIHAO PTY LTD 1 ROKEVA STREETEASTWOOD NSW
2122 Australië

Geïmporteerd naar de VS: Sanven Technology Ltd. Suite 250, 9166 Anaheim Place,
Rancho Cucamonga, CA 91730



YH CONSULTING LIMITED C/O YH Consulting Limited
Kantoor 147, Centurion House, London Road, Staines-
upon-Thames, Surrey, TW18 4AX.



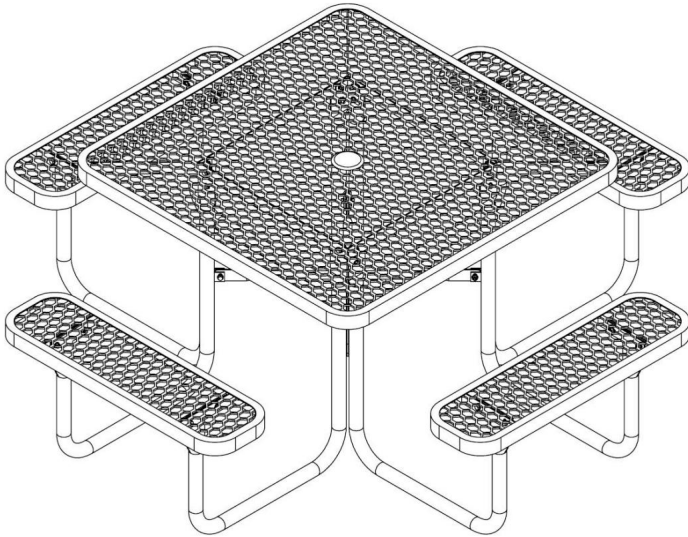
E-CrossStu GmbH
Mainzer Landstr.69,
60329 Frankfurt am Main.

PICKNIKBORD

MODELL:ALF-003

PICKNIKBORD

MODELL:ALF-003





Varning - För att minska risken för skada måste användaren läsa bruksanvisningen noggrant.

INSTRUKTIONER

- Denna handbok innehåller viktig information om säkerhet, garanti och skötsel.

Vänligen läs denna manual noggrant. •

Behåll instruktionerna för framtida referens. •

Separera och räkna alla delar och hårdvara

område där de kommer att användas för att undvika att produkten flyttas

onödigt när den är monterad • Placera

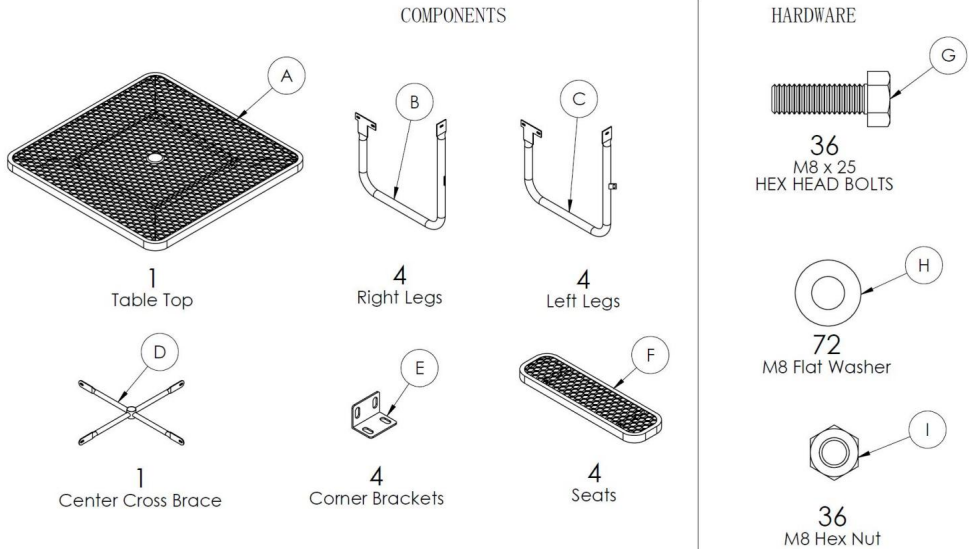
alltid produkten på en plan, stadig och stabil yta. • Håll alla små delar och

förpackningsmaterial borta från

spädbarn och barn eftersom de potentiellt utgör en allvarlig kvävningrisk.

INSTALLATIONSPROCESS

1. Komponenter inkluderar



2. Användning av verktyg

OBLIGATORISKA VERKTYG

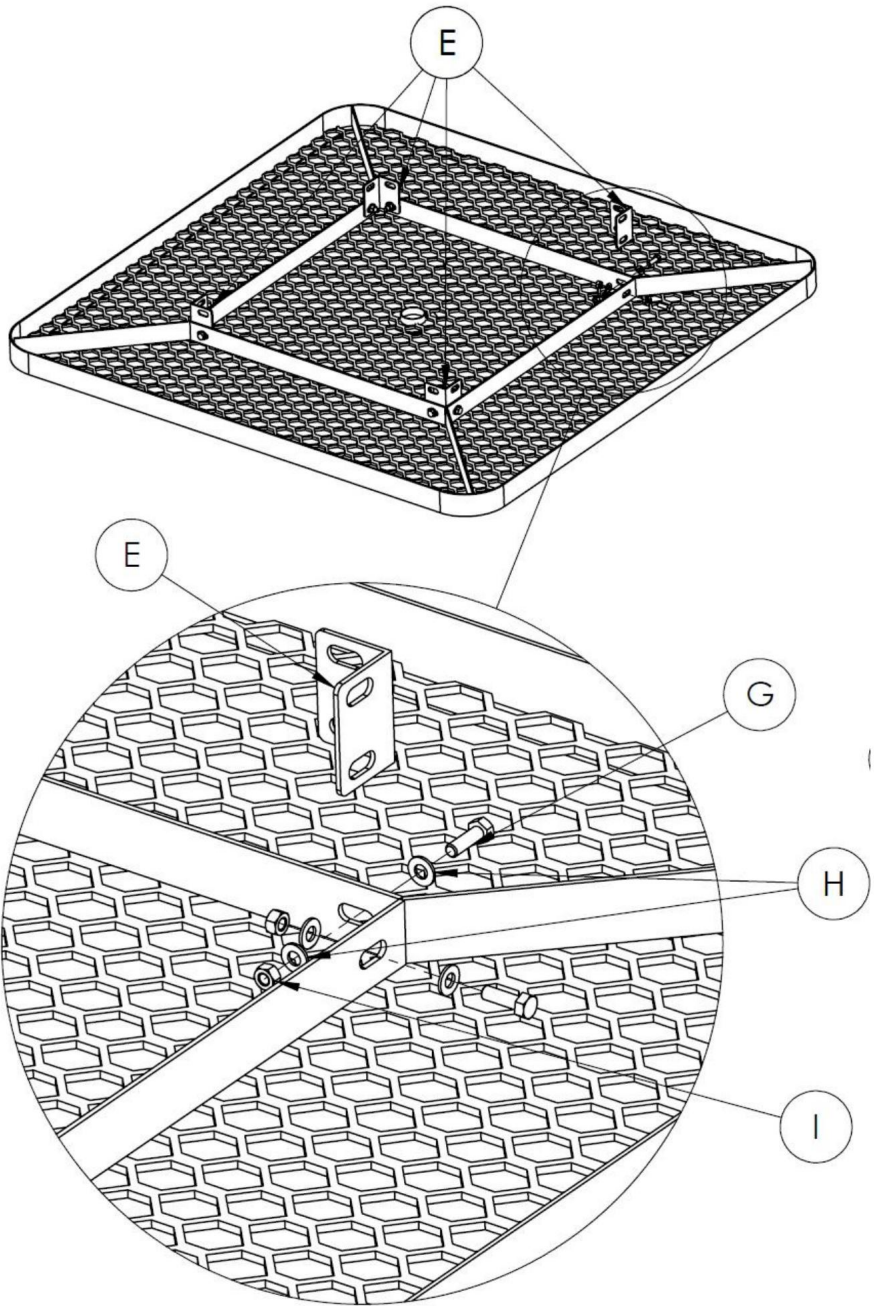
(INGÅR INTE)

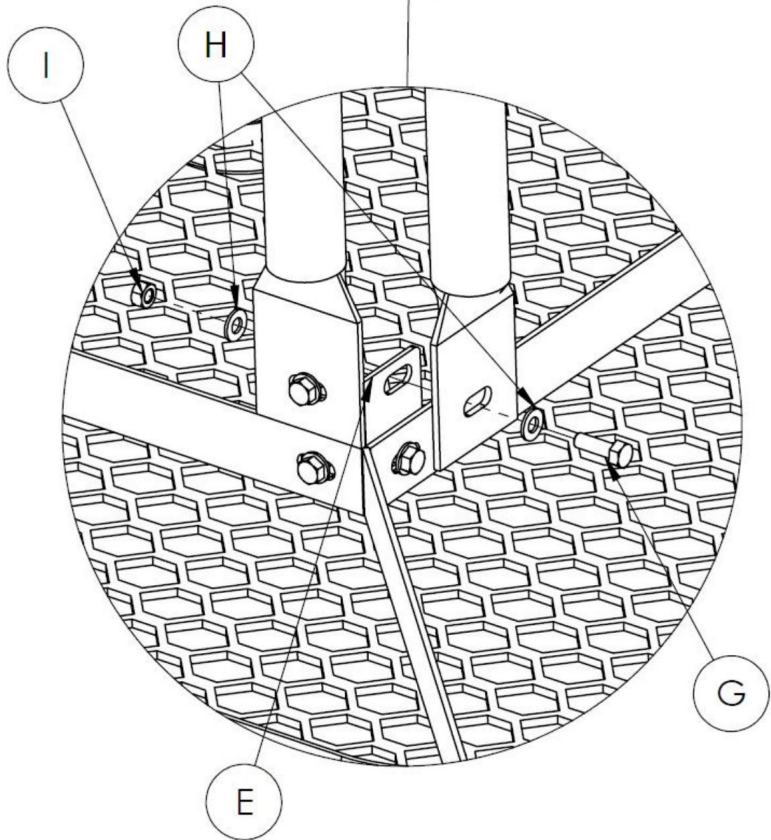
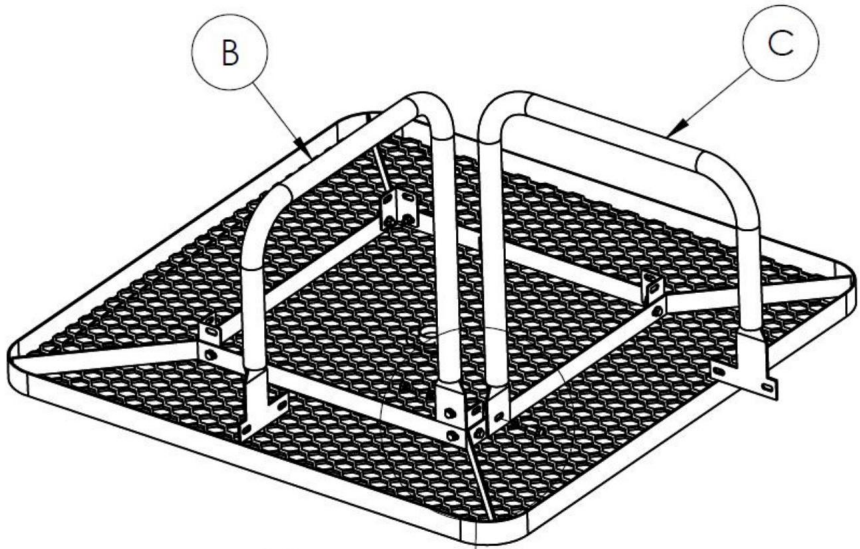
1 -13MM NYCKEL

1-13MM UTTAG

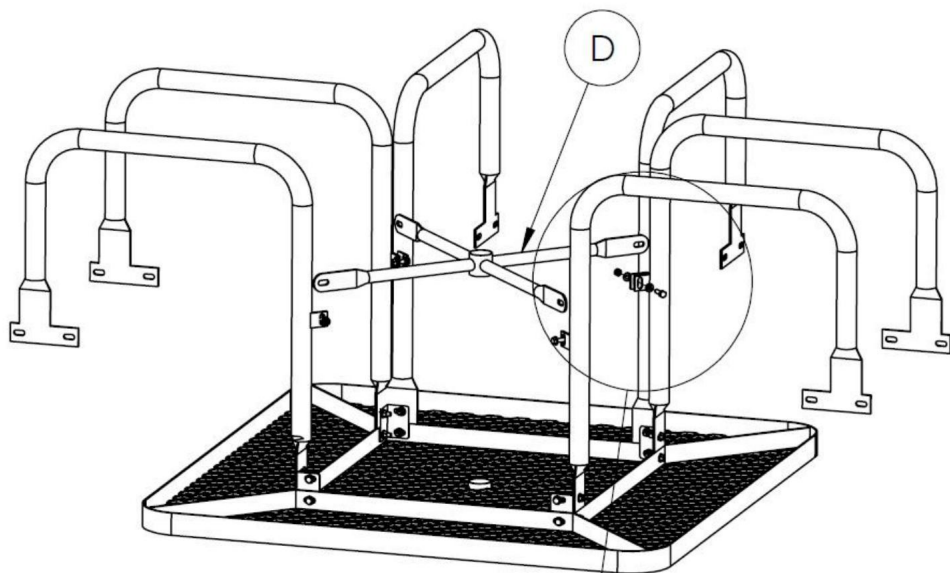
OBS: DET ÄR VIKTIGT ATT HÅLL ALLA BULTAR FINGER TÄTTA UNDER MONTERING TILL HELA BORDET MONTERAS

2. Fäst bordsben

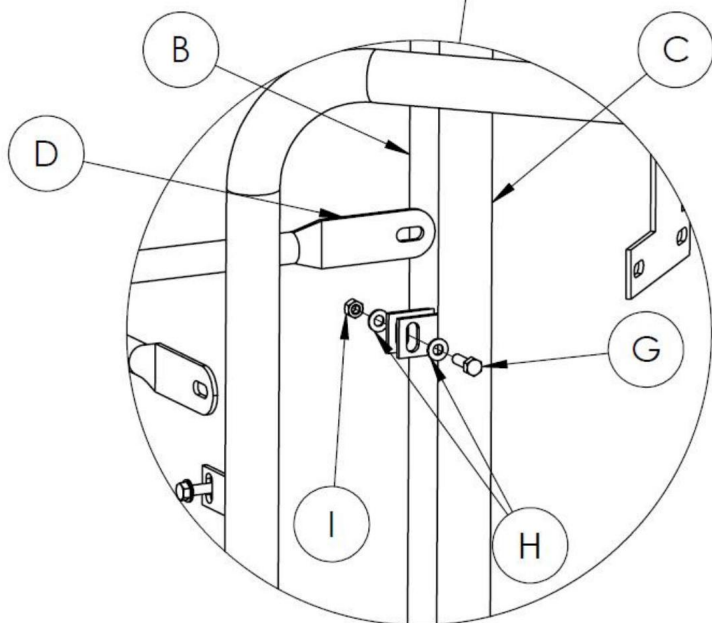


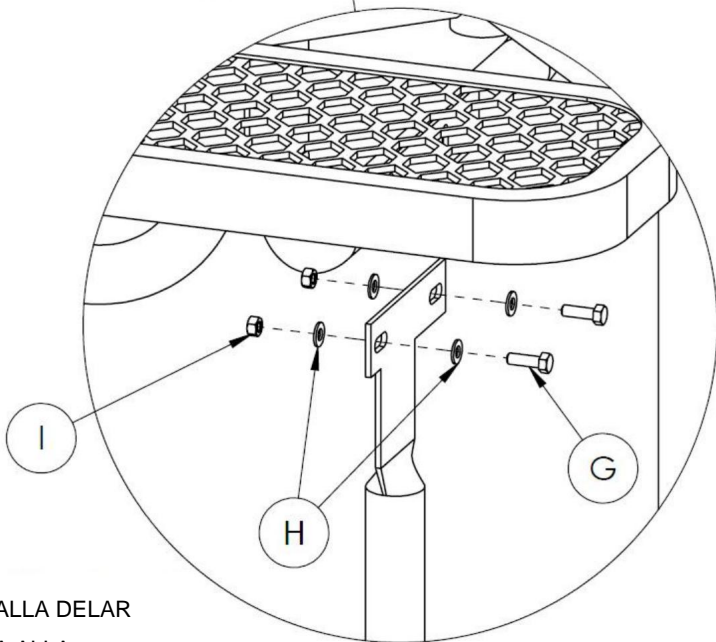
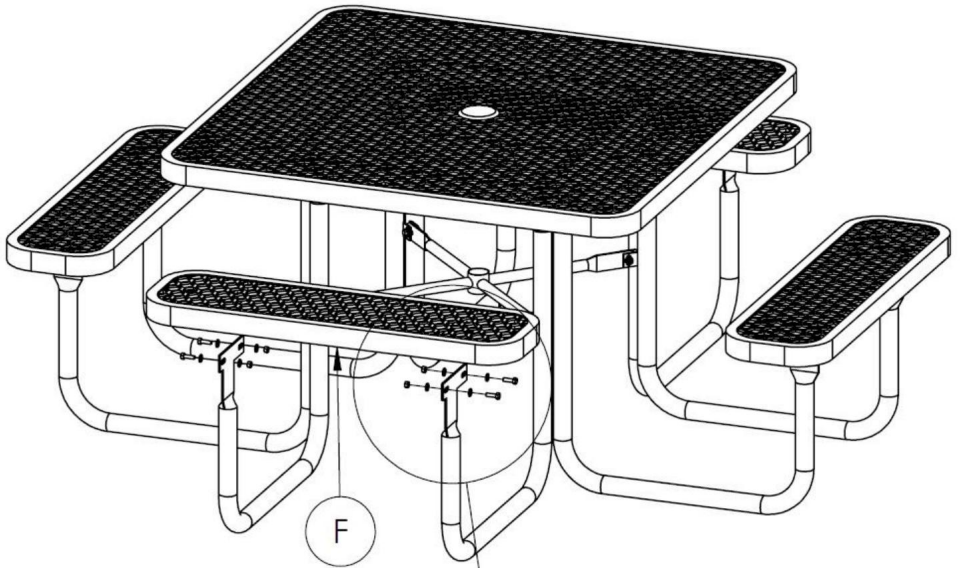


3. Fäst stöd och säten



NÅGRA KOMPONENTER
BORTTAGAD FÖR ATT VISA DETALJER





KVADRERA ALLA DELAR
OCH STRÄPA ALLA
HÅRDVARA

INSTRUKTIONER FÖR RETUR/SKADINGSKRAV

Kassera INTE kartongen / originalförpackningen.

Om retur krävs ska varan returneras i originalkartong.

Utan detta kommer din retur inte att accepteras.

Ta ett foto av lådmarkeringarna.

Ett foto av markeringarna (texten) på sidan av lådan krävs i fall a del behövs för utbyte Detta hjälper vår personal att identifiera din produkt nummer för att säkerställa att du får rätt delar.

Ta ett foto av den skadade delen (om tillämpligt).

Ett foto av skadan krävs alltid för att göra en skadeanmälan och få din ersättning eller återbetalning bearbetas snabbt. Se till att du har låda även om den är skadad.

Skicka ett mejl till oss med de efterfrågade bilderna.

Maila oss direkt från marknadsplatsen där din vara köptes med bifogade bilder och en beskrivning av ditt krav.

Tillverkare: Shanghaimuxinmuyeyouxiangongsi **Adress:**

Shuangchenglu 803nong11hao1602A-1609shi, baoshanqu, shanghai 200000 CN.

Importerad till AUS: SIHAO PTY LTD 1 ROKEVA STREETEASTWOOD NSW 2122

Australien

Importerad till USA: Sanven Technology Ltd. Suite 250, 9166 Anaheim Place,

Rancho Cucamonga, CA 91730



YH CONSULTING LIMITED C/O YH Consulting Limited

Office 147, Centurion House, London Road, Staines-upon-Thames, Surrey, TW18 4AX.



E-CrossStu GmbH

Mainzer Landstr.69,
60329 Frankfurt am Main.

