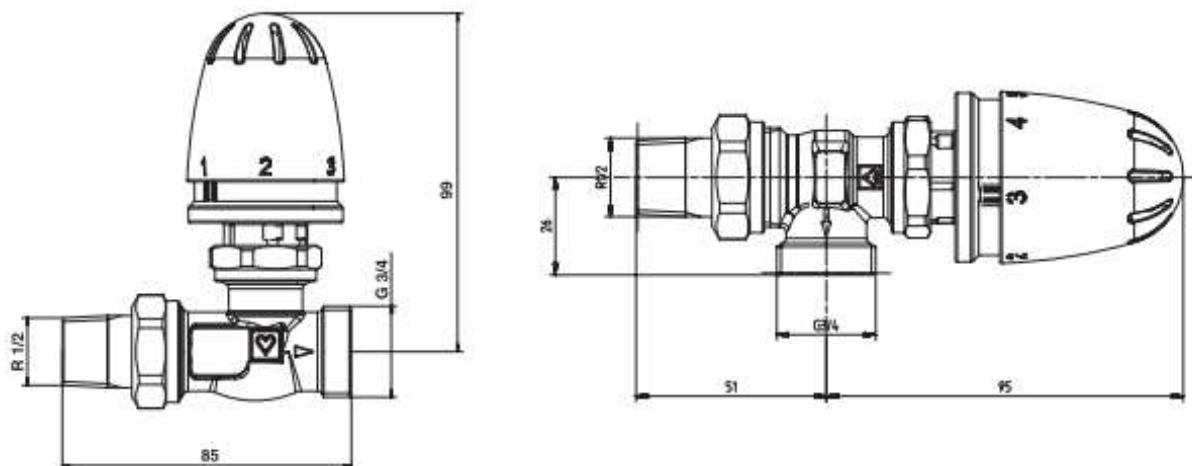


HERZ - RTB Mini

Ogranicznik temperatury na powrocie

Arkusz znormalizowany 9201, Wydanie 0711



Odmiany

- 1 9201 00 **Ogranicznik temperatury na powrocie Mini**
do regulacji temperatury na powrocie w zakresie 25 - 60 °C, możliwość ograniczenia i blokady zakresu nastaw temperatury.
- 1 9201 41 **Ogranicznik temperatury na powrocie DE LUXE, Mini Chrom**
do regulacji temperatury na powrocie w zakresie 25 - 60 °C, możliwość ograniczenia i blokady zakresu nastaw temperatury.
- 1 9201 23 **Zestaw o figurze prostej**
 - 1 9201 00 Ogranicznik temperatury na powrocie Mini
 - 1 7733 81 Zawór termostatyczny HERZ-TS-90, niklowany, przyłącze grzejnikowe z uszczelnieniem stożkowym R 1/2", przyłącze do rur z gwintem zewnętrznym G 3/4.
- 1 9201 24 **Zestaw o figurze kątowej**
 - 1 9201 00 Ogranicznik temperatury na powrocie Mini
 - 1 7724 37 Zawór termostatyczny HERZ-TS-90, niklowany, przyłącze grzejnikowe z uszczelnieniem stożkowym R 1/2", przyłącze do rur z gwintem zewnętrznym G 3/4.

Złącza zaciskowa G 3/4 do przyłączania rur z tworzywa sztucznego lub miedzianych należy zamawiać osobno.

Parametry pracy

Maksymalna temperatura robocza	110 °C
Maksymalne ciśnienie robocze	10 bar
Zakres nastaw	25 - 60 °C

Wymagana jakość wody grzewczej odpowiadająca PN-93/C-04607 lub ÖNORM H 5195.

Złącza zaciskowe

Przy stosowaniu złączy zaciskowych HERZ do rur miedzianych i stalowych miękkich należy przestrzegać dopuszczalnych wartości temperatury i ciśnienia zgodnie z normą EN 1254-2:1998 według tabeli 5.

Zakres nastaw

Wartości temperatury z zakresu nastaw 25 - 60 °C nastawia się poprzez ustawienie poszczególnych niebieskich oznaczeń skali naprzeciw występu wskaźnikowego. Możliwe są niewielkie odchylenia temperatury w zależności od miejsca montażu.

Nastawa	1	2	3	4	5
ok. °C	25	35	45	55	60

Zasada działania

Ogranicznik temperatury na powrocie HERZ jest samoczynnie działającym regulatorem proporcjonalnym do regulacji temperatury wody na powrocie z grzejnika lub w pętli ogrzewania podłogowego.

Temperatura wody przenoszona jest z korpusu zaworu na czujnik. Jeśli nastawiona na głowicy wartość temperatury jest niższa od temperatury wody, regulator się zamyka, a jeśli wyższa regulator się otwiera.

Montaż

Przy montażu zaworu termostatycznego należy uwzględnić kierunek przepływu (strzałka na korpusie).

Zawór należy montować na przewodzie powrotnym. Po zdjęciu kołpaka ochronnego, ogranicznik temperatury (głowicę) montuje się z nastawą "pełne otwarcie" (nastawa fabryczna) za pomocą swobodnie obracającej się nakrętki (SW 30). Występ wskaźnikowy powinien być dobrze widoczny.

Wskazówka montażowa

Temperatura otoczenia nie powinna przekraczać nastawionej wartości temperatury, ponieważ wtedy regulator przez długi okres czasu byłby zamknięty.

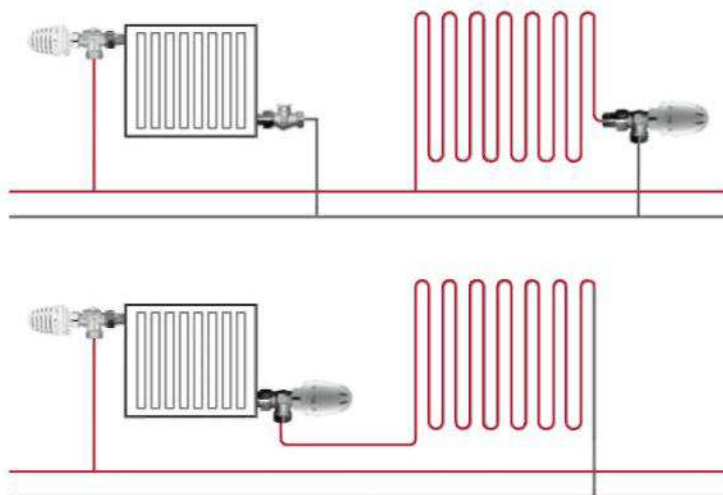
Zakres stosowania

Instalacje ogrzewania wodnego.

Ogranicznik temperatury na powrocie stosuje się do ograniczania temperatury na powrocie z grzejnika lub do regulacji temperatury małych powierzchni ogrzewania podłogowego i w kombinowanych systemach grzewczych łączących ogrzewanie podłogowe i grzejnikowe.

W przypadku podłączenia ogrzewania podłogowego do instalacji grzejnikowej niezbędne jest obniżenie temperatury wody zasilającej ogrzewanie podłogowe przy pomocy ogranicznika temperatury montowanego na przewodzie powrotnym.

Zasada działania, podłączenie równoległe, podłączenie szeregowe



Właściwości konstrukcyjne

Uszczelnienie trzpienia

Jako uszczelnienie trzpienia zastosowany został O-ring umieszczony w wymiennej podczas pracy instalacji, mosiężnej komorze. O-ring zapewnia długotrwałe, nie wymagające konserwacji działanie zaworu oraz lekkie dopasowanie ruchowe jego współpracujących elementów. Wymiana O-ringa jest opisana w arkuszu znormalizowanym dla HERZ-TS-90.

Uszczelnienie gniazda

Torusowe uszczelnienie gniazda przylega szczelnie do gniazda zaworu i przy zamykaniu się zaworu zapewnia doskonałe właściwości zamykające.

Wymiana wkładki zaworu termostatycznego

Wkładka może być wymieniana pod ciśnieniem przy zastosowaniu przyrządu do wymiany wkładek HERZ-Changefix. Przy stosowaniu przyrządu do wymiany wkładek należy korzystać z załączonej do niego instrukcji obsługi.

Przyłącze grzejnikowe

Przyłącze do rur stalowych 6210 z uszczelnieniem stożkowym jest dołączone w komplecie. Zaleca się stosowanie klucza montażowego HERZ 1 6680 00.

Inne możliwości przyłączenia

Numery artykułów przyłączy należy dobierać z Programu Dostaw HERZ.

Przyłącza grzejnikowe:

6210	1/2	Przyłącze do rur, długość 26 lub 35 mm.
6211	1/2	Przyłącze redukcyjne, 1/2 x 3/8.
6218	1/2	Długa tuleja gwintowana, bez nakrętki, może być skrócona do odpowiedniego wymiaru montażowego, długość 39, 42 lub 76 mm.
6218	1/2	Tuleja gwintowana, bez nakrętki, długość 36, 39, 42, 48 lub 76 mm.
6235	1/2	Przyłącze do lutowania, do rur miedzianych 12, 15 lub 18 mm.
6249	1/2	Przyłącze do spawania, bez nakrętki, uszczelnienie stożkowe
6274	G 3/4	Złącze zaciskowe do rur miedzianych lub miękkich rur stalowych, 8, 10, 12, 14, 15, 16, 18 mm.
6097	G 3/4	Złącze zaciskowe do rur PE-X, PB- i rur wielowarstwowych z tworzywa sztucznego i aluminium

Przyłącza do rur

Numery artykułów przyłączy należy dobierać z Programu Dostaw HERZ.

Jako przyłącze do rur zastosowano gwint zewnętrzny G 3/4. Przyłącza do rur i złącza zaciskowe należy zamawiać oddzielnie.

6235	1/2	Przyłącze do lutowania, uszczelnienie stożkowe, do rur o średnicy zewn. 12, 15 lub 18 mm.
6274	G 3/4	Złącze zaciskowe do rur miedzianych lub miękkich rur stalowych 8, 10, 12, 14, 15, 16, 18 mm
6276	G 3/4	Złącze zaciskowe do rur miedzianych lub miękkich rur stalowych, z uszczelnieniem miękkim.
6098	G 3/4	Złącze zaciskowe do rur PE-X, PB- i rur wielowarstwowych z tworzywa sztucznego i aluminium.

Ograniczenie i blokowanie zakresu nastawy

Poprzez odpowiednie osadzenie jednego lub dwóch sztyftów ograniczających można w sposób niedostępny i niewidoczny dla osób niepowołanych ograniczyć lub zablokować zakres wartości zadanej temperatury. Sztyfty należy zamawiać oddzielnie, art. nr 1 **9551** 02 (2 sztuki w komplecie).

Instrukcja

W dolnej części głowicy RTB znajduje się pierścień z otworami do osadzania sztyftów blokujących.

- nastawić pokrętko głowicy termostatycznej na wybraną pozycję ograniczenia lub blokady nastawy.
- na skali głowicy przy pozycji „2” znajduje się kreska oznaczająca miejsce osadzenia sztyftu blokującego

Ograniczenie z góry

Sztyft należy osadzić w otworze po lewej stronie kreski.

Ograniczenie z dołu

Sztyft należy osadzić w otworze po prawej stronie kreski.

Blokowanie nastawy

2 sztyfty należy osadzić w otworach po obu stronach kreski.

Sztyfty blokujące należy osadzić w otworach do momentu wyczucia oporu. Sztyfty można wyciągnąć za pomocą odpowiednich narzędzi.

Zabezpieczenie przed kradzieżą

Jako zabezpieczenie przed kradzieżą dostępne są obejmy zatraskowe, które montuje się na nakrętce mocującej ogranicznika temperatury na powrocie i mogą być otwierane tylko przy pomocy specjalnego klucza.

Osprzęt

- 1 **6640** 00 Klucz uniwersalny HERZ, do otwierania obejm 1 **9552** 03
- 1 **6680** 00 Klucz montażowy HERZ do przyłączy grzejnikowych
- 1 **6807** 90 Klucz montażowy HERZ-TS-90
- 1 **7780** 00 HERZ - Changefix, przyrząd do wymiany wkładek termostatycznych
- 1 **9552** 03 Zabezpieczenie przed kradzieżą (obejmy zatraskowe), otwieranie kluczem uniwersalnym 1 **6640** 00
- 1 **9551** 02 Sztyfty blokujące (2 sztuki)

Części zamienne

- 1 **6390** 91 Wkładka termostatyczna
- 1 **6890** 00 Zespół komory O-ringa do zaworu HERZ TS-90

HERZ – Nomogram znormalizowany	Ogranicznik temperatury na powrocie
Art. nr 9201	

