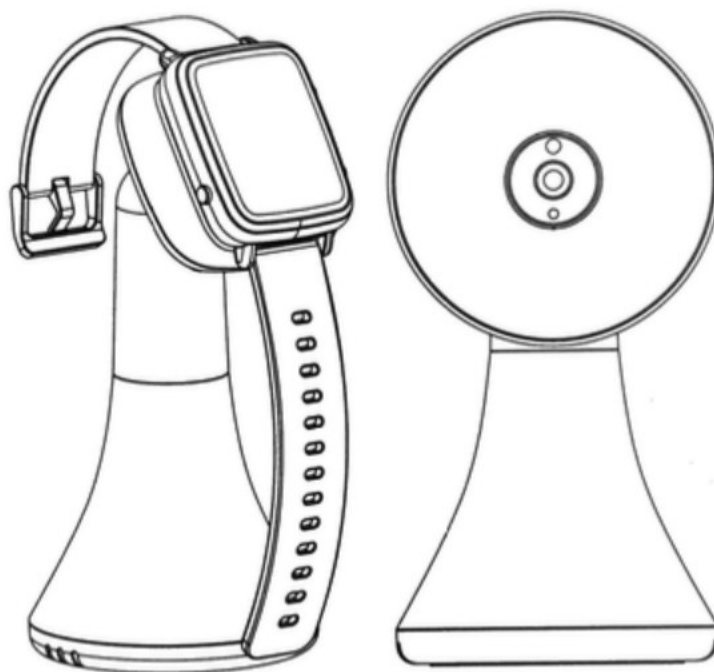


Instrukcja Obsługi

Niania elektryczna

Model: VB606



Spis Treści

1. [Instrukcje Bezpieczeństwa](#)
2. [Pierwsze Kroki](#)
 - [2.1 Zasilanie Jednostki Dziecka](#)
 - [2.2 Zasilanie Jednostki Rodzica](#)

3. Korzystanie z Monitora dla Dziecka

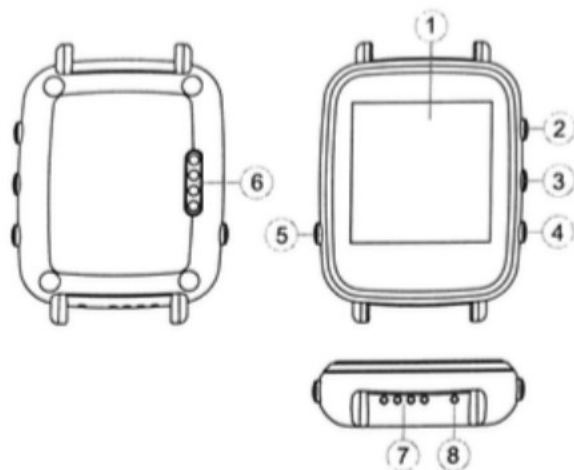
- 3.1 Ustawienie
- 3.2 Ekran Monitorowania
- 3.3 Opcje Menu / Główne Menu
- 3.4 Rejestracja Kamery
- 3.5 Alarm
- 3.6 VOX
 - 3.6.1 Tryb Systemu
 - 3.6.2 Czułość VOX
 - 3.6.3 Wibracje
- 3.7 Ustawienia
 - 3.7.1 Język
 - 3.7.2 Data i Godzina
 - 3.7.3 Jednostka Temperatury
 - 3.7.4 Anti-Flicker (Przeciw Migotaniu)
 - 3.7.5 Podświetlenie LCD
 - 3.7.6 Informacje o Systemie

4. Cechy Techniczne

- 4.1 Monitor (Jednostka Rodzica)
 - 4.2 Kamera (Jednostka Dziecka)
-

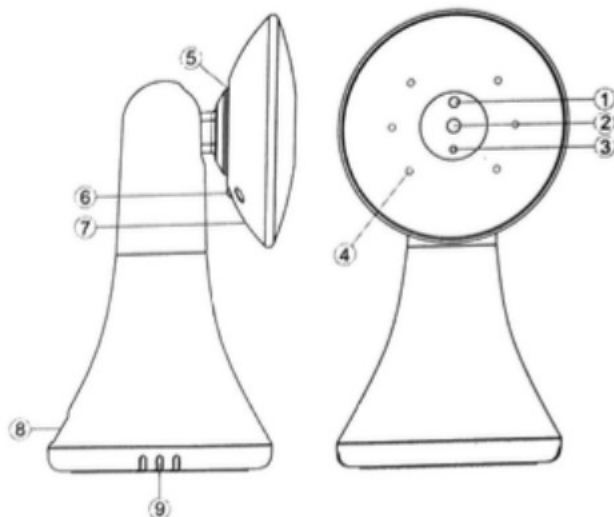
Przegląd Urządzenia

2.1 Przegląd ednostki Rodzica



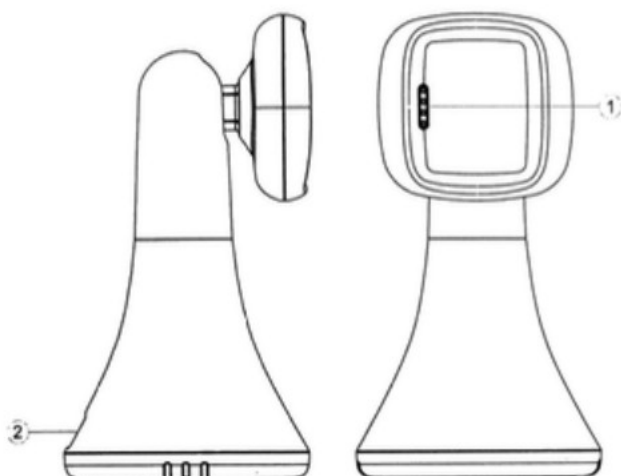
1. **LCD isplayWyświetlacz LCD):** Ekran wyświetlający obraz z kamery oraz informacje systemowe.
2. **Volume + / óra / VOX WŁ./WYŁ.:** Przycisk do zwiększania głośności, nawigacji w menu w górę oraz włączania/wyłączania funkcji VOX (Voice Operated Exchange – wymiana sterowana głosem).
3. **Volume - / ótu TT Naciśnij, aby Mówić):** Przycisk do zmniejszania głośności, nawigacji w menu w dół oraz aktywacji funkcji PTT.
4. **Menu zya WŁ./WYŁ.:** Przycisk do wejścia w menu, potwierdzania wyboru oraz włączania/wyłączania kołysanek.
5. ****Przycisk aiania Powrt Wyświetlacz zasu:****Przycisk do włączania/wyłączania jednostki rodzica, powrotu do poprzedniego menu oraz wyświetlania aktualnego czasu.
6. **Złącze adowania erodgo:** Port służący do ładowania jednostki rodzica za pomocą podstawki adującej
6. **Głośnik:** Wbudowany głośnik umożliwiający odsłuch dźwięków z jednostki ziecka
7. **Mikrofon:** Wbudowany mikrofon pozwalający na komunikację z dzieckiem poprzez funkcję PTT.

2.2 Przegląd ednostki Dziecka



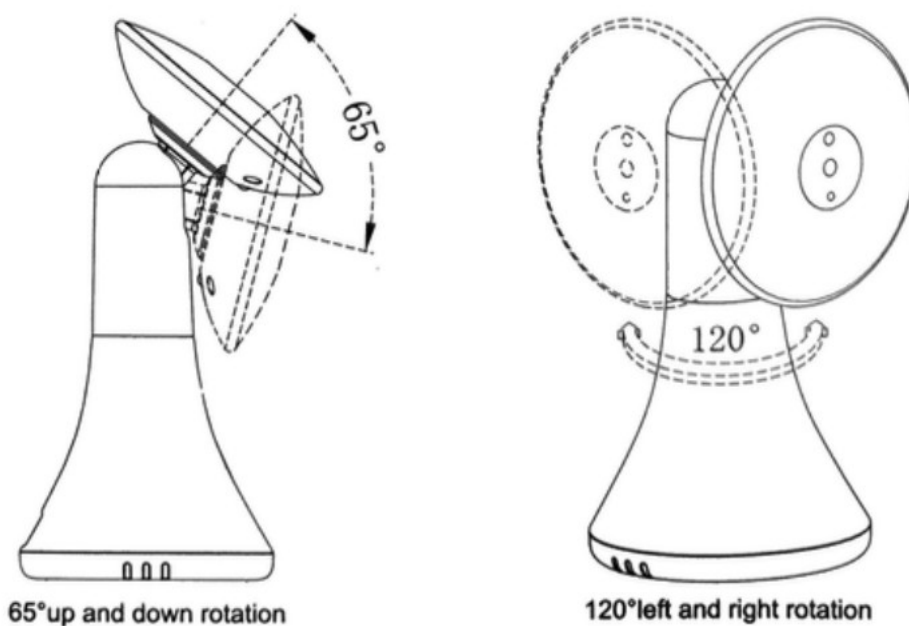
1. ****Czujnik wiatła:**** Detektor światła umożliwiający automatyczne przełączanie między trybem dziennym i nocnym.
2. ****Obiektyw amery:**** Soczewka kamery przekazująca obraz do jednostk odzica
3. **LED skaźnik asilania:** Dioda LED sygnalizująca, że jednostka dziecka jest włączona i działa poprawnie.
4. **Diody odczerwieni:** Oświetlenie w podczerwieni umożliwiające widzenie w nocy.
5. **Głośnik:** Wbudowany głośnik umożliwiający odtwarzanie kołysanek lub komunikatów od rodzica.
6. **Przycisk arowania:** Przycisk służący do sparowania jednostki dziecka z jednostką rodzica.
7. **Mikrofon:** Wbudowany mikrofon zbierający dźwięki z otoczenia dziecka.
8. **Złącze asilacza:** Port do podłączenia zasilaa9. ****Czujnik emperatur** Wbudowany czujnik monitorujący temperaturę w pokoju dziecka.

2.3 Przegląd odstawki ładującej



1. ****Złącze i dowego dla ednostki odzica:****Miejsce, gdzie umieszcza się jednostkę rodzica w celu ładowania.
2. **Złącze Zasilacza:** Port do podłączenia zasilacza, który zasila podstawkę ładującą.

2.4 Regulacja Kierunku Kamery



- ****65° brót óra/óół:****amera jednostki dziecka może być obracana w górę i w dół w zakresie 65 stopni, co pozwala na dostosowanie pola widzenia.

- ****120° brót ewo/rawo:***amera może być obracana w lewo i prawo w zakresie 120 stopni, umożliwiając szerokie pole widzenia.

Instrukcje Bezpieczeństwa

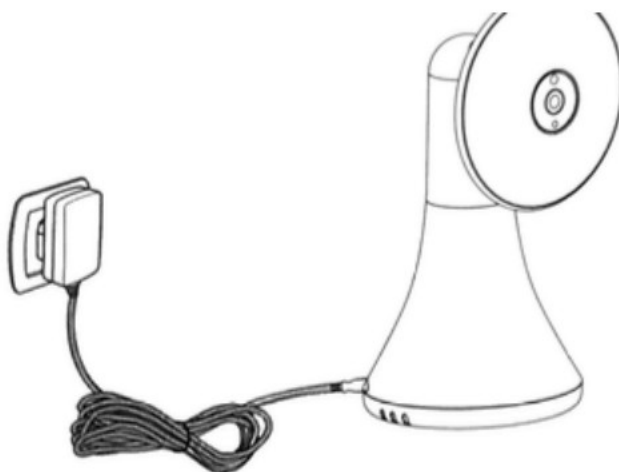
Ostrzeżenie:

Ten monitor dla dziecka jest zgodny ze wszystkimi odpowiednimi normami dotyczącymi pól elektromagnetycznych i jest bezpieczny w użyciu, gdy jest obsługiwany zgodnie z opisem w niniejszej instrukcji obsługi. Zawsze przeczytaj instrukcje zawarte w tym przewodniku przed użyciem urządzenia.

1. **Montaż przez Dorosłych:** Montaż urządzenia powinien być przeprowadzony przez osoby dorosłe. Podczas montażu trzymaj małe części z dala od dzieci.
 2. **Nie jest Zabawką:** Ten produkt nie jest zabawką. Nie pozwalaj dzieciom bawić się nim.
 3. **Nadzór Dorosłych:** Monitor dla dziecka nie zastępuje właściwego nadzoru dorosłych. Zawsze dbaj o bezpieczeństwo swojego dziecka.
 4. **Bezpieczeństwo Umiejscowienia:** Nie umieszczaj jednostki dziecka ani kabli w łóżeczku ani w zasięgu ręki dziecka (zalecana odległość to co najmniej 1 metr).
 5. **Przewody Poza Zasięgiem:** Trzymaj przewody poza zasięgiem dzieci, aby uniknąć ryzyka uduszenia lub zaplątania.
 6. **Unikaj Wody i Źródeł Ciepła:** Nie używaj monitora dla dziecka w pobliżu wody (np. w łazience) ani źródeł ciepła (np. grzejników).
 7. **Używaj Oryginalnych Zasilaczy:** Używaj tylko dostarczonych zasilaczy, aby zapewnić bezpieczeństwo i prawidłowe działanie urządzenia.
 8. **Unikaj Porażenia Prądem:** Nie dotykaj styków wtyczki ostrymi lub metalowymi przedmiotami.
-

Pierwsze Kroki

2.1 Zasilanie Jednostki Dziecka

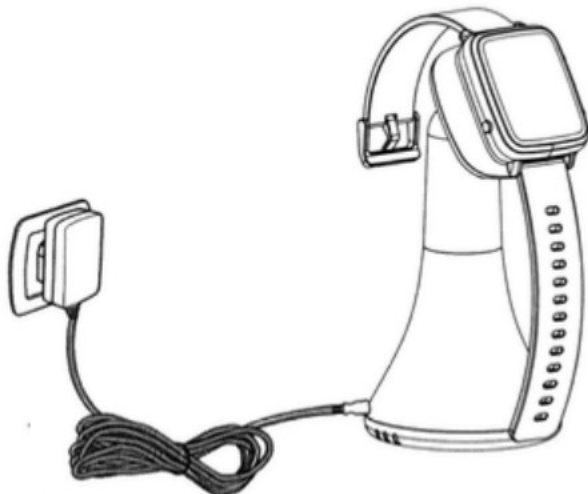


1. **Podłączenie Zasilacza:** Podłącz mniejszą wtyczkę zasilacza do jednostki dziecka, a drugi koniec do gniazdka elektrycznego.

Uwaga: Używaj wyłącznie zasilacza dostarczonego w zestawie, aby zapewnić prawidłowe działanie urządzenia i uniknąć uszkodzenia.

2. **Sprawdzenie Działania:** Niebieska dioda LED na jednostce dziecka zaświeci się, sygnalizując, że urządzenie działa poprawnie.

2.2 Zasilanie Jednostki Rodzica



Przed pierwszym użyciem naładuj jednostkę rodzica w pełni. Pozwoli to na korzystanie z urządzenia na baterii w przypadku przerwy w dostawie prądu.

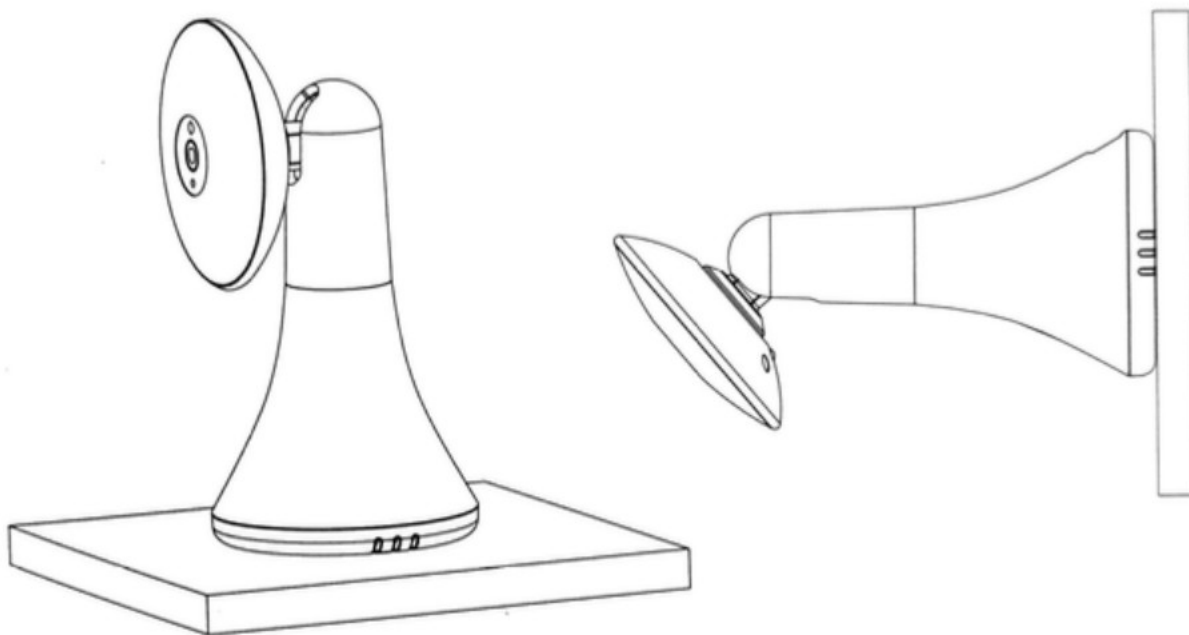
1. **Podłączenie Zasilacza do Podstawki:** Podłącz wtyczkę zasilacza do podstawki ładującej.
2. **Umieszczenie Jednostki Rodzica na Podstawce:** Umieść jednostkę rodzica na podstawce ładującej, upewniając się, że jest prawidłowo osadzona.

Uwaga: Używaj wyłącznie zasilacza dostarczonego w zestawie, aby zapewnić prawidłowe działanie urządzenia i uniknąć uszkodzenia.

3. **Ładowanie Baterii:** Ikona ładowania pojawi się na ekranie jednostki rodzica, co oznacza, że bateria jest w trakcie ładowania.
-

Korzystanie z Monitora dla Dziecka

3.1 Ustawienie



Lokalizacja Jednostki Dziecka:

- Umieść jednostkę dziecka w dogodnym miejscu, na przykład na stabilnej powierzchni (stole, półce) lub zamontuj ją na ścianie.
- Ustaw obiektyw kamery w kierunku obszaru, który chcesz monitorować, np. łóżeczka dziecka.

Regulacja Kamery:

- **Obrót Góra/Dół:** Kamera może być obracana w górę i w dół w zakresie 65 stopni.
- **Obrót Lewo/Prawo:** Kamera może być obracana w lewo i prawo w zakresie 120 stopni.

Wskazówki Bezpieczeństwa:

- **Odległość od Dziecka:** Upewnij się, że jednostka dziecka znajduje się poza zasięgiem dziecka (co najmniej 1 metr).

- **Unikaj Zakłóceń:** Jeśli występują zakłócenia w obrazie lub dźwięku, przemieść jednostkę dziecka lub rodzica z dala od innych urządzeń elektronicznych, takich jak telewizory czy telefony komórkowe.

3.2 Ekran Monitorowania

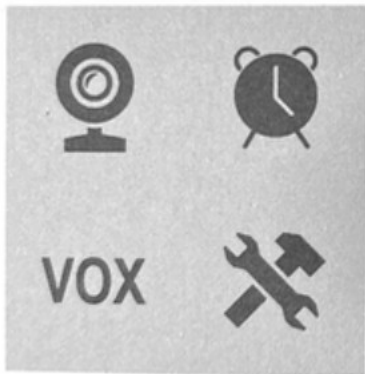
Na ekranie jednostki rodzica wyświetlane są następujące informacje:



1. **Wskaźnik Siły Sygnału:** Pokazuje jakość połączenia między jednostką dziecka a jednostką rodzica.
2. **Temperatura Pokoju Dziecka:** Wyświetla aktualną temperaturę w pokoju dziecka.
3. **Odtwarzanie Kołysanki:** Informuje, czy aktualnie jest odtwarzana kołysanka.
4. **Funkcja VOX Włączona:** Ikona wskazuje, że funkcja VOX (Voice Operated Exchange) jest aktywna.
5. **Alarm Aktywowany:** Pokazuje, że ustawiony alarm jest aktywny.
6. **Wskaźnik Poziomu Baterii:** Informuje o stanie naładowania baterii w jednostce rodzica.
7. **Funkcja PTT Włączona:** Wskazuje, że funkcja PTT (Push To Talk – naciśnij, aby mówić) jest aktywna.
8. **Data i Godzina:** Wyświetla bieżącą datę i godzinę.

3.3 Opcje Menu / Główne Menu

Dostęp do Menu:



- Naciśnij przycisk **“OK/Menu”** na jednostce rodzica podczas wyświetlania ekranu monitorowania.

Opcje Menu:

1. **Kamera:** Ustawienia związane z kamerą i jej konfiguracją.
2. **Alarm:** Ustawienia alarmów i powiadomień.
3. **VOX:** Konfiguracja funkcji VOX, która reaguje na dźwięk.
4. **Ustawienia:** Dodatkowe ustawienia systemowe.

Nawigacja:

- Użyj przycisków **“Góra”** lub **“Dół”**, aby nawigować między opcjami menu.
- Naciśnij przycisk **“OK/Menu”**, aby wybrać opcję.
- Naciśnij przycisk **“Powrót”**, aby wrócić do poprzedniego menu lub ekranu monitorowania.

3.4 Rejestracja Kamery

Jeśli chcesz dodać nową jednostkę dziecka lub ponownie zarejestrować istniejącą:



1. Wejść do Menu Kamery:

- Wybierz opcję **“Kamera”** w głównym menu.

2. Rozpocznij Rejestrację:

- Naciśnij przycisk **“OK/Menu”** na ekranie rejestracji.

3. Parowanie Jednostki Dziecka:

- W ciągu 10 sekund naciśnij przycisk **“Parowania”** znajdujący się z tyłu jednostki dziecka.

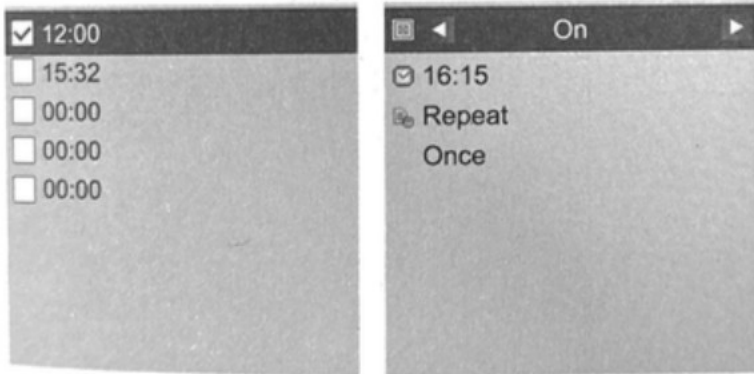
4. Potwierdzenie:

- Po pomyślnej rejestracji obraz z kamery pojawi się na jednostce rodzica.

Uwaga: Jeśli jednostka dziecka została już wcześniej zarejestrowana, nie ma potrzeby ponownej rejestracji, chyba że utraciła połączenie z jednostką rodzica.

3.5 Alarm

Funkcja alarmu pozwala na ustawienie przypomnień, np. o porze karmienia dziecka.



1. Wejść do Menu Alarmu:

- Wybierz opcję **“Alarm”** w głównym menu.

2. Ustawienie Godziny Alarmu:

- Użyj przycisków **“Góra”** i **“Dół”**, aby ustawić godzinę i minuty.

3. Powtarzanie Alarmu:

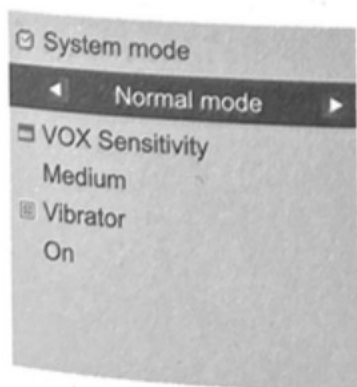
- Możesz ustawić alarm jako jednorazowy lub powtarzający się codziennie.

4. Potwierdzenie:

- Naciśnij **“OK/Menu”**, aby zapisać ustawienia.

3.6 VOX

Funkcja VOX (Voice Operated Exchange) automatycznie włącza ekran jednostki rodzica, gdy wykryje dźwięk w pokoju dziecka.



3.6.1 Tryb Systemu

1. Wejść do Menu VOX:

- Wybierz opcję **“VOX”** w głównym menu.

2. Wybór Trybu:

- **Tryb Normalny:** Ekran jednostki rodzica jest zawsze włączony.
- **Tryb VOX:** Ekran jednostki rodzica włącza się tylko po wykryciu dźwięku.

3. Potwierdzenie:

- Naciśnij **“OK/Menu”**, aby zapisać ustawienia.

3.6.2 Czułość VOX

1. Ustawienie Czułości:

- W menu **“VOX”** wybierz opcję **“Czułość VOX”**.

2. Wybór Poziomu:

- **Niska:** Wykrywa tylko głośne dźwięki.
- **Średnia:** Domyślny poziom czułości.
- **Wysoka:** Wykrywa nawet ciche dźwięki.

3. Potwierdzenie:

- Naciśnij **“OK/Menu”**, aby zapisać ustawienia.

3.6.3 Wibracje

1. Włączenie/Wyłączenie Wibracji:

- W menu **“VOX”** wybierz opcję **“Wibracje”**.

2. Ustawienie:

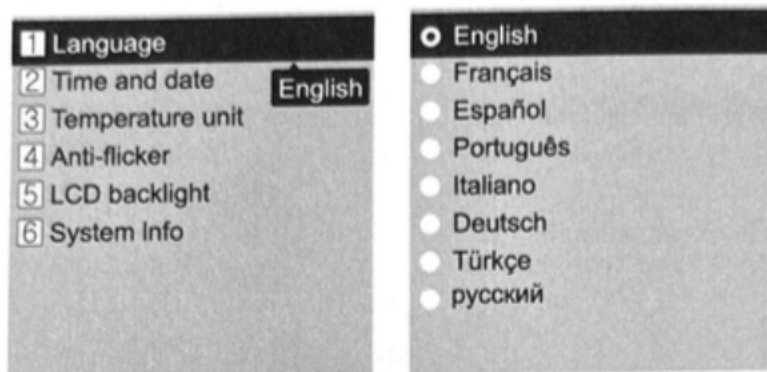
- Wybierz **“WŁ.”** lub **“WYŁ.”**, aby włączyć lub wyłączyć funkcję wibracji.

3. Potwierdzenie:

- Naciśnij **“OK/Menu”**, aby zapisać ustawienia.

3.7 Ustawienia

3.7.1 Język



1. Wejść do Menu Ustawień:

- Wybierz opcję **“Ustawienia”** w głównym menu.

2. Wybór Języka:

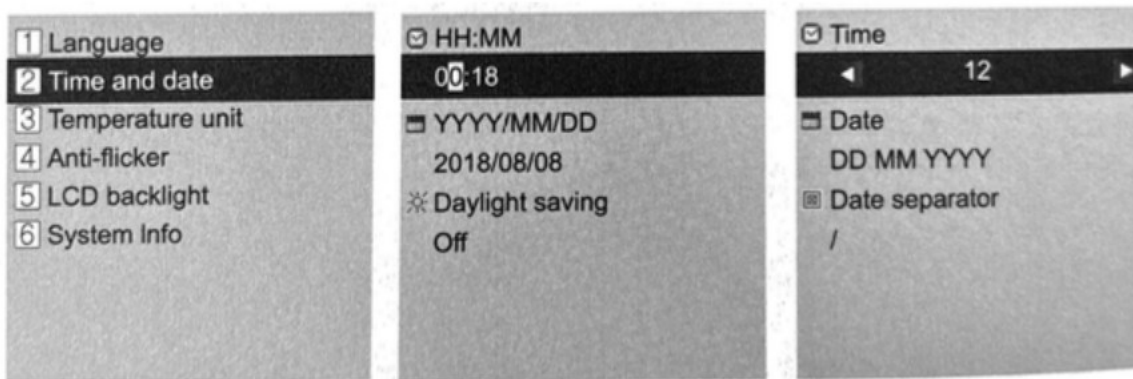
- Wybierz **“Język”** i wybierz preferowany język z listy:

- **Angielski (English)**
- **Francuski (Français)**
- **Hiszpański (Español)**
- **Portugalski (Português)**
- **Włoski (Italiano)**
- **Niemiecki (Deutsch)**
- **Turecki (Türkçe)**
- **Rosyjski (Русский)**

3. Potwierdzenie:

- Naciśnij **“OK/Menu”**, aby zapisać ustawienia.

3.7.2 Data i Godzina



1. Ustawienie Czasu:

- Wybierz **“Data i Godzina”** w menu **“Ustawienia”**.

2. Ustawienie Godziny i Daty:

- Użyj przycisków **“Góra”** i **“Dół”**, aby zmienić wartości godzin, minut, dnia, miesiąca i roku.

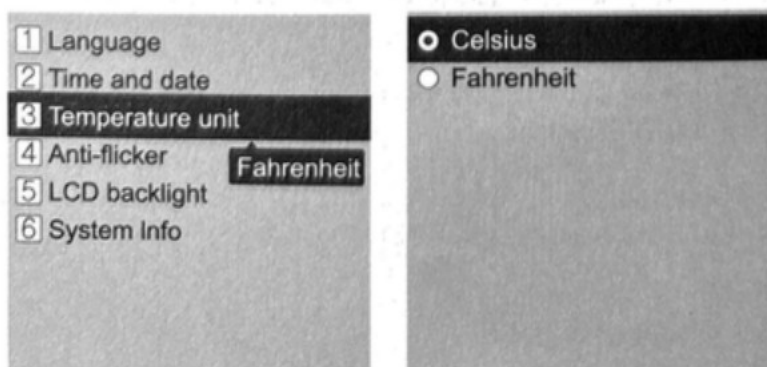
3. Czas Letni:

- Możesz włączyć lub wyłączyć **“Czas Letni”** (Daylight Saving Time).

4. Potwierdzenie:

- Naciśnij **“OK/Menu”**, aby zapisać ustawienia.

3.7.3 Jednostka Temperatury



1. Wybór Jednostki:

- W menu **“Ustawienia”** wybierz **“Jednostka Temperatury”**.

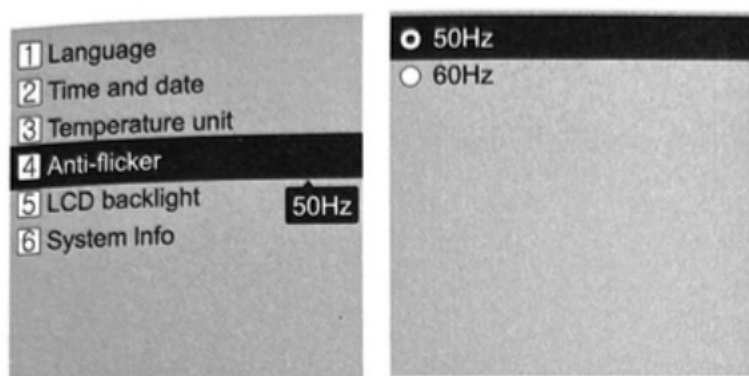
2. Opcje:

- Celsjusz (°C)
- Fahrenheit (°F)

3. Potwierdzenie:

- Naciśnij **“OK/Menu”**, aby zapisać ustawienia.

3.7.4 Anti-Flicker (Przeciw Migotaniu)



1. Dostosowanie Częstotliwości:

- W menu **“Ustawienia”** wybierz **“Anti-Flicker (Przeciw Migotaniu)”**.

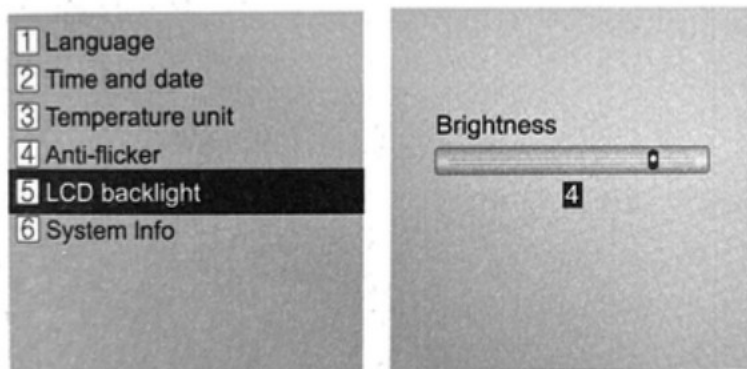
2. Wybór Częstotliwości:

- **50 Hz:** Standardowa częstotliwość w Europie.
- **60 Hz:** Standardowa częstotliwość w Ameryce Północnej.

3. Potwierdzenie:

- Naciśnij **“OK/Menu”**, aby zapisać ustawienia.

3.7.5 Podświetlenie LCD



1. Dostosowanie Jasności:

- W menu **“Ustawienia”** wybierz **“Podświetlenie LCD”**.

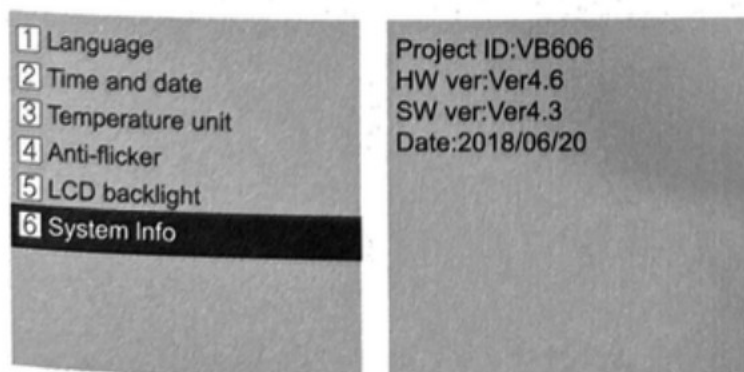
2. Skala Jasności:

- Wybierz poziom od **0** (najciemniejszy) do **4** (najjaśniejszy).

3. Potwierdzenie:

- Naciśnij **“OK/Menu”**, aby zapisać ustawienia.

3.7.6 Informacje o Systemie



1. Wyświetlenie Informacji:

- W menu **“Ustawienia”** wybierz **“Informacje o Systemie”**.

2. Dostępne Informacje:

- **ID Projektu:** VB606

- **Wersja Sprzętu:** Ver.4.6
 - **Wersja Oprogramowania:** Ver.4.3
 - **Data Kompilacji:** 2018/06/20
-

Cechy Techniczne

4.1 Monitor (Jednostka Rodzica)

- **Częstotliwość Pracy:** Cyfrowa 2.4 GHz
- **Tryb Modulacji:** GFSK (Gaussian Frequency Shift Keying)
- **Zakres Temperatury Pracy:** Od -10°C do +45°C
- **Wilgotność Robocza:** <85%
- **Zasięg Transmisji:** Do 260 metrów w otwartym terenie
- **Wyświetlacz:** 1,54-calowy kolorowy ekran TFT LCD
- **Rozdzielczość:** 240 x 240 pikseli przy 20 klatkach na sekundę
- **Bateria:** Wbudowana bateria litowo-polimerowa o pojemności 390 mAh
- **Wymiary (Szer. x Wys. x Gł.):** 42 x 55 x 13 mm

4.2 Kamera (Jednostka Dziecka)

- **Czujnik Obrazu:** 0,3 megapiksela CMOS
- **Minimalne Oświetlenie:** 0 Lux (z włączonym oświetleniem podczerwonym)
- **Zasięg w Trybie Nocnym:** Do 5 metrów (15 stóp)
- **Czujnik Światła:** Automatyczne przełączanie między trybem dziennym i nocnym
- **Czujnik Temperatury:** Monitorowanie temperatury w pokoju dziecka
- **Wymiary (Szer. x Wys. x Gł.):** 69 x 136 x 73 mm