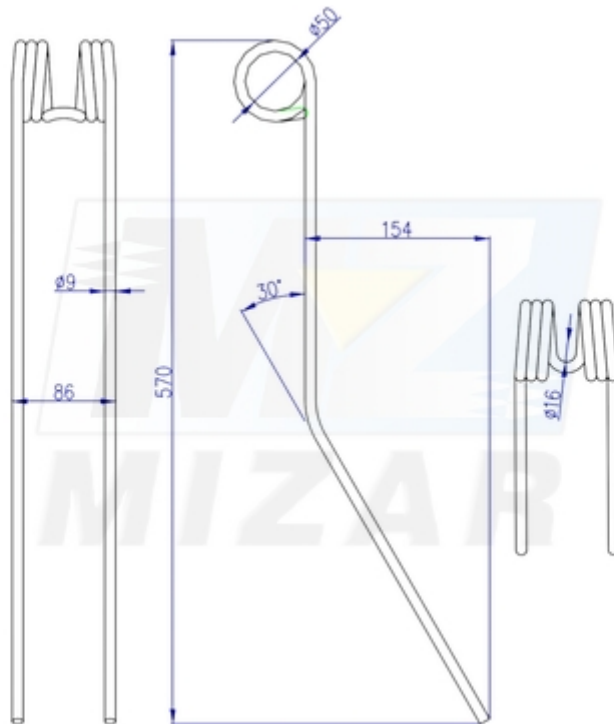


# Palec do zgrabiarki Claas Liner 570mm 9mm 9554830\_52056

## Palec do zgrabiarki Claas Liner 570mm 9mm 9554830

**Palec do zgrabiarki Claas Liner 570mm 9mm 9554830** to element roboczy stosowany w układzie grabiącym zgrabiarek Claas Liner. Odpowiada za podbieranie materiału, formowanie pokosu oraz równomierną pracę sekcji roboczej podczas zbioru. Konstrukcja sprężysta oraz podane parametry techniczne wspierają prawidłowy dobór części podczas serwisu i ułatwiają porównanie z dotychczasowym elementem. Numery porównawcze pozwalają dodatkowo zweryfikować zgodność części z dokumentacją maszyny.



## Palec sprężysty do zgrabiarki Claas Liner - Specyfikacja techniczna:

- **Długość:** 570mm
- **Szerokość:** 86mm
- **Średnica wewnętrzna zwoju:** 50mm
- **Grubość drutu:** 9mm

## Palec zgrabiarki Claas - Kompatybilność:

- **Claas:** Liner 390, Liner 430, Liner 470, Liner 650, Liner 680, Liner 780, Liner 880, Liner 1550, Liner 3000

## Ząb do zgrabiarki Claas Liner - Numery porównawcze / katalogowe:

- 0009554830
- 9554830
- 955483.0

## Sprężyna do zgrabiarki Claas Liner - Zalety:

- □ Długość 570mm oraz grubość drutu 9mm ułatwiają porównanie części z dotychczasowym elementem roboczym.
- □ Szerokość 86mm oraz średnica wewnętrzna zwoju 50mm pomagają zweryfikować zgodność wariantu części przed montażem
- □ Numery porównawcze 0009554830 oraz 9554830 ułatwiają identyfikację części zgodnie z dokumentacją maszyny.
- □ Parametry robocze ułatwiają dobór elementu do układu grabiącego po porównaniu ze starą częścią
- □ Uwaga serwisowa: Dla równej pracy zgrabiarki zaleca się wymianę palców sekcjami, a nie pojedynczo. Ogranicza to różnice w elastyczności elementów, zmniejsza ryzyko przestojów w sezonie oraz pomaga ograniczyć nierówne zgrabianie i pozostawianie materiału na polu.

## Palec sprężysty do zgrabiarki Claas Liner - FAQ

- **Jaka jest długość palca zgrabiarki?** Długość elementu wynosi 570mm.
- **Jaka jest grubość drutu?** Grubość drutu wynosi 9mm.
- **Jaka jest średnica wewnętrzna zwoju?** Średnica wewnętrzna zwoju wynosi 50mm.
- **Jakie numery porównawcze ma część?** Numery porównawcze to 0009554830, 955483.0 oraz 9554830.
- **Z jakimi zgrabiarkami Claas część jest kompatybilna?** Element jest kompatybilny z wybranymi zgrabiarkami Claas Liner, m.in. Liner 390, 430, 470, 650, 680, 780, 880, 1550 oraz 3000.

## Palec zgrabiarki Claas zdjęcia:



Porównaj wymiary i numery katalogowe z dotychczasową częścią i dobierz liczbę sztuk do planowanego serwisu. **Palec do zgrabiarki Claas Liner 570mm 9mm 9554830** to element, który warto uzupełniać sekcjami, aby ograniczyć ryzyko przestoju i nierównej pracy maszyny w sezonie.