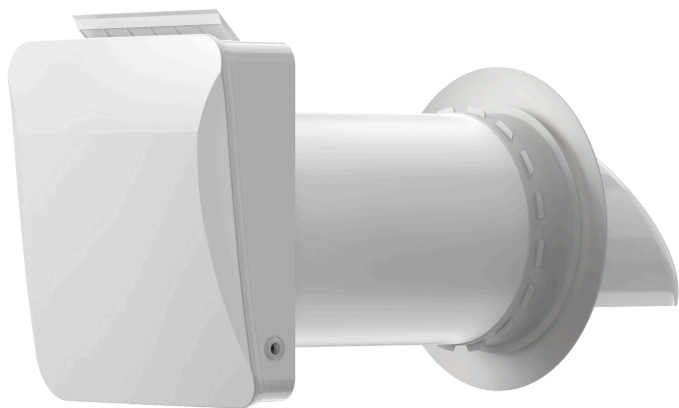


Rekuperator

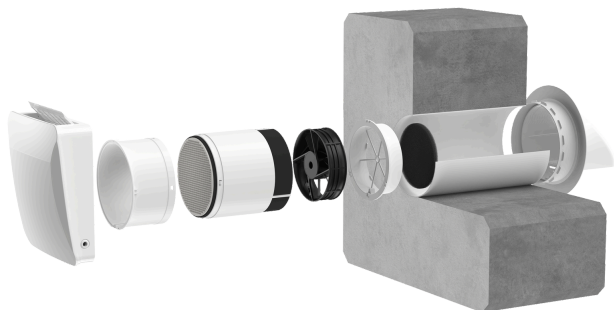
FRESHFLOW R110/R160



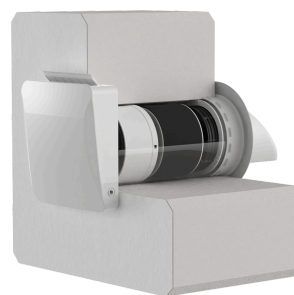
Cechy produktu:

- ceramiczny wymiennik o **odzysku ciepła do 97%**
- **ULTRA CICHA PRACA** – już od 18,9 dB
- czujnik wilgotności (50–90%) – automatyczne przejście w wyciąg przy przekroczeniu progu
- **WIFI + aplikacja mobilna** – dostępne harmonogramy, sterowanie grupowe, sceny
- praca w temperaturach -30°C $+50^{\circ}\text{C}$
- montaż w przegrodzie **280–470 mm**
- dwie średnice do wyboru: 110, 160 mm
- automatyczna przepustnica odcinająca
- brak konieczności odprowadzenia skroplin do kanalizacji
- **dioda LED** sygnalizująca – informuje o trybie pracy i konieczności wymiany filtrów
- wykonanie z wysokiej jakości materiałów
- **podwójny system filtracji** – filtry na wlocie i wylocie chronią przed pyłami i zanieczyszczeniami.
- połączenie bezprzewodowe **FRESHVENT** – synchronizacja wielu jednostek

Ceramiczny wymiennik o sprawności odzysku ciepła do 97%



Wymiar: FRESHFLOW R160



Wymiar: FRESHFLOW R110

